

GAMME EASYLIGHT

Lanterne à LED technologie COB

FLUX
LIGHTING



Configuration easy

2 tailles, 10 flux lumineux, 4 températures de couleurs, 3 photométries



EVO

Lanternes à LED technologie COB



- W Blanc très chaud 2200K en option
- W Blanc chaud 2700K en option
- W Blanc chaud 3000K
- W Blanc neutre 4000K

Luminaire en aluminium injecté sous pression, traitement anticorrosion avant peinture poudre polyester. Dissipateur intégré. Système d'ouverture facile type charnière. Visserie imperdable inox avec traitement anti couple galvanique Delta Seal®.

Optique ultra claire en silicone résistant aux UV, pas d'effet jaunissant.
ULOR = 0%, pas d'émission de lumière vers le ciel.

Classe I, option Classe II.
Driver DALI intégré, CLO (constant light output), AstroDIM (abaissement autonome), MainsDIM (abaissement par la tension), StepDIM (abaissement par contrôle de phase).
Protection contre la foudre et les surtensions intégrée 8kV/6kV.

Maintenance : module COB interchangeable.
Garantie 5 ans ou 5 + 2 si AstroDIM (voir conditions FLUX).

Lanterne EVO MINI Efficacité lumineuse en 4000K

Flux (lm)	lm/W	W
2000	Jusqu'à 189	11
3000		17
4000		24
5000		33

Lanterne EVO Efficacité lumineuse en 4000K

Flux (lm)	lm/W	W
6000	Jusqu'à 178	34
7000		41
8000		48
9000		56
10000		65
11000	Disponible courant 2018	



	IP	IK IK10 (option)	kg	Scx (m²)	L x l x H (mm)	Emmanchement		Pilotage DALI AstroDIM StepDIM MainsDIM	Température de couleur 2200K 2700K 3000K 4000K
						Ø76 H80mm Ø60 H160mm	Ø60 H100mm Ø42 H130mm		
EVO top	IP66	IK08	7,2	0,10	695x280x85	✓	✗	✓	✓
EVO top	IP66	IK08	7,2	0,10	695x280x85	✗	✓	✓	✓
EVO mural	IP66	IK08	7,2	0,10	695x280x85	✗	✗	✓	✓
EVO MINI top	IP66	IK08	5,5	0,07	585x220x77	✓	✗	✓	✓
EVO MINI top	IP66	IK08	5,5	0,07	585x220x77	✗	✓	✓	✓
EVO MINI mural	IP66	IK08	5,5	0,07	585x220x77	✗	✗	✓	✓

Configuration easy

2 tailles, 10 flux lumineux, 4 températures de couleurs, 3 photométries



ODO

Lanternes à LED technologie COB



IP66 IK08 IK10 OPTION DALI

- W Blanc très chaud 2200K en option
- W Blanc chaud 2700K en option
- W Blanc chaud 3000K
- W Blanc neutre 4000K

Luminaire en aluminium injecté sous pression, traitement anticorrosion avant peinture poudre polyester. Dissipateur intégré. Système d'ouverture facile type charnière. Visserie imperdable inox avec traitement anti couple galvanique Delta Seal®.

Optique ultra claire en silicone résistant aux UV, pas d'effet jaunissant.
ULOR = 0%, pas d'émission de lumière vers le ciel.

Classe I, option Classe II.
Driver DALI intégré, CLO (constant light output), AstroDIM (abaissement autonome), MainsDIM (abaissement par la tension), StepDIM (abaissement par contrôle de phase).
Protection contre la foudre et les surtensions intégrée 8kV/6kV.

Maintenance : module COB interchangeable.
Garantie 5 ans ou 5 + 2 si AstroDIM (voir conditions FLUX).

Lanterne ODO MINI
Efficacité lumineuse en 4000K

Flux (lm)	lm/W	W
2000	Jusqu'à 189	11
3000		17
4000		24
5000		33

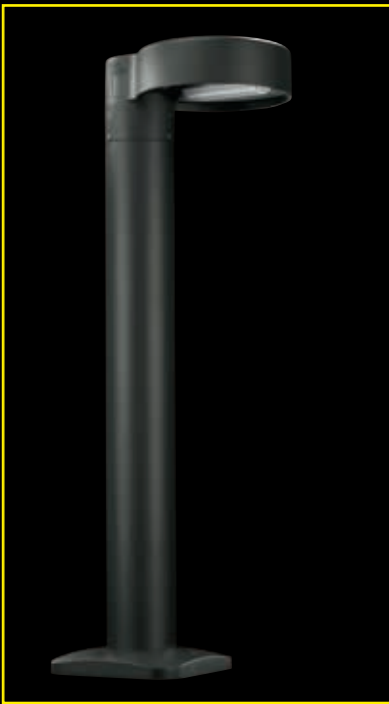
Lanterne ODO
Efficacité lumineuse en 4000K

Flux (lm)	lm/W	W
6000	Jusqu'à 178	34
7000		41
8000		48
9000		56
10000		65
11000	Disponible courant 2018	

Borne ODO
Efficacité lumineuse en 4000K

Flux (lm)	lm/W	W
1780	148	12

FLUX LIGHTING



	IP	IK IK10 (option)	kg	Scx (m²)	L x Ø x H (mm)	Emmanchement		Pilotage	Température de couleur
						Ø76 H80mm Ø60 H160mm	Ø60 H100mm Ø42 H130mm		
ODO top	IP66	IK08	6,6	0,07	494x380x73	✓	✗	✓	2200K 2700K 3000K 4000K
ODO top	IP66	IK08	6,6	0,07	494x380x73	✗	✓	✓	✓
ODO mural	IP66	IK08	6,6	0,07	494x380x73	✗	✗	✓	✓
ODO MINI top	IP66	IK08	4,9	0,05	414x300x73	✓	✗	✓	✓
ODO MINI top	IP66	IK08	4,9	0,05	414x300x73	✗	✓	✓	✓
ODO MINI mural	IP66	IK08	4,9	0,05	414x300x73	✗	✗	✓	✓

	IP	IK	kg	Scx (m²)	L x Ø (mm)	Optique	Pilotage	Température de couleur
						Walk		
ODO borne PMR	IP66	IK10+	15	0,15	1000x250	✓	✓	3000K 4000K

Configuration easy

2 tailles, 10 flux lumineux, 4 températures de couleurs, 3 photométries



CAA

Lanternes à LED technologie COB



- W Blanc très chaud 2200K en option
- W Blanc chaud 2700K en option
- W Blanc chaud 3000K
- W Blanc neutre 4000K

Luminaire en aluminium injecté sous pression, traitement anticorrosion avant peinture poudre polyester. Dissipateur intégré. Système d'ouverture facile type charnière. Visserie imperdable inox avec traitement anti couple galvanique Delta Seal®.

Optique ultra claire en silicone résistant aux UV, pas d'effet jaunissant.
ULOR = 0%, pas d'émission de lumière vers le ciel.

Classe I, option Classe II.
Driver DALI intégré, CLO (constant light output), AstroDIM (abaissement autonome), MainsDIM (abaissement par la tension), StepDIM (abaissement par contrôle de phase).
Protection contre la foudre et les surtensions intégrée 8kV / 6kV.

Maintenance : module COB interchangeable.
Garantie 5 ans ou 5 + 2 si AstroDIM (voir conditions FLUX).

Lanterne KAA MINI Efficacité lumineuse en 4000K

Flux (lm)	lm/W	W
2000	Jusqu'à 189	11
3000		17
4000		24
5000		33

Lanterne KAA Efficacité lumineuse en 4000K

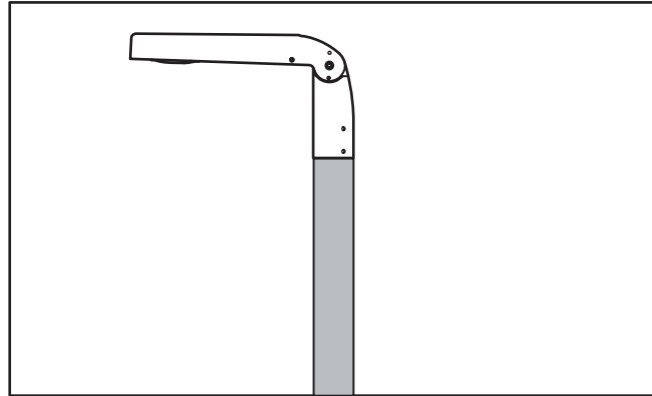
Flux (lm)	lm/W	W
6000	Jusqu'à 178	34
7000		41
8000		48
9000		56
10000		65
11000	Disponible courant 2018	



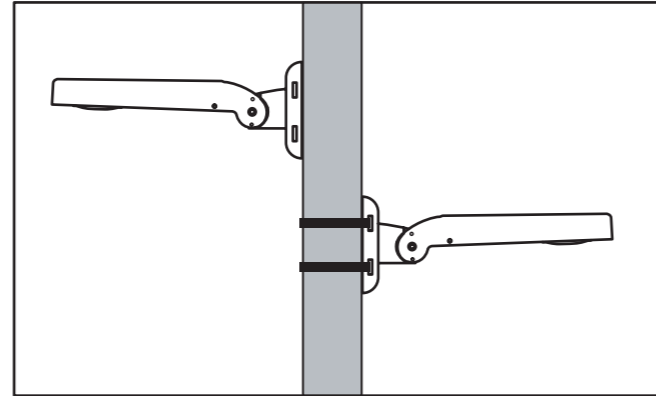
	IP	IK IK10 (option)	kg	Scx (m ²)	L x l x H (mm)	Emmanchement			Pilotage DALI AstroDIM StepDIM MainsDIM	Température de couleur 2200K 2700K 3000K 4000K
						Ø76 H80mm Ø60 H160mm	Ø60 H100mm Ø42 H130mm	Ø60 H100mm		
KAA top	IP66	IK08	7,2	0,07	522x255x73	✓	✗	✗	✓	✓
KAA top	IP66	IK08	7,2	0,07	522x255x73	✗	✓	✓	✓	✓
KAA mural	IP66	IK08	7,2	0,07	522x255x73	✗	✗	✗	✓	✓
KAA MINI top	IP66	IK08	5,5	0,06	492x185x73	✓	✗	✗	✓	✓
KAA MINI top	IP66	IK08	5,5	0,06	492x185x73	✗	✓	✓	✓	✓
KAA MINI mural	IP66	IK08	5,5	0,06	492x185x73	✗	✗	✗	✓	✓
KAA étrier top	IP66	IK08	6,6	0,045	616x270x73	✗	✗	✓	✓	✓
KAA étrier	IP66	IK08	4,8	0,045	473x270x73	✗	✗	✗	✓	✓

Installation EASY

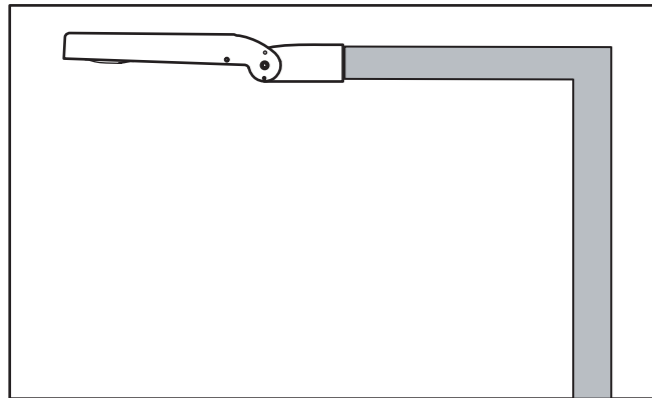
Fixations universelles orientables



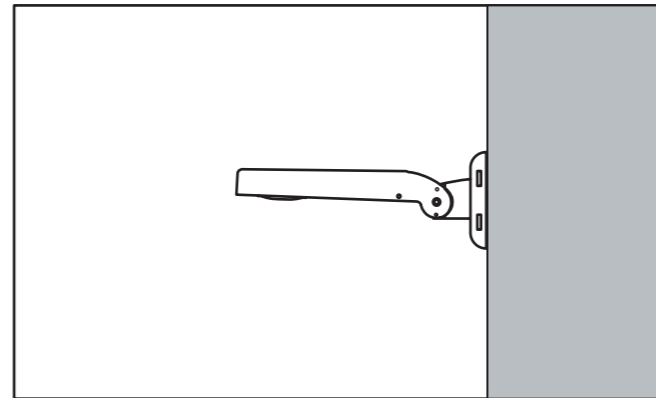
Fixation orientable top de mât



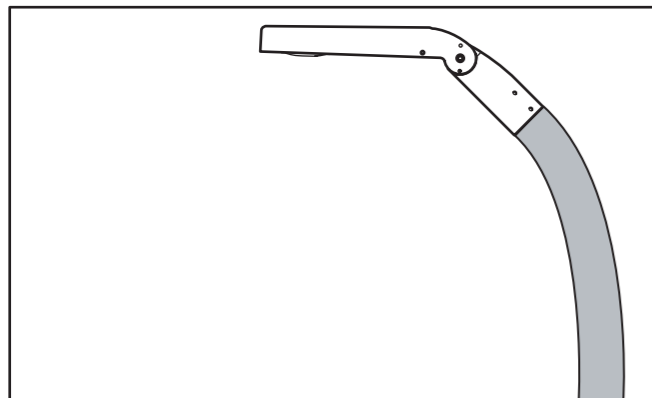
Fixation orientable côté de mât



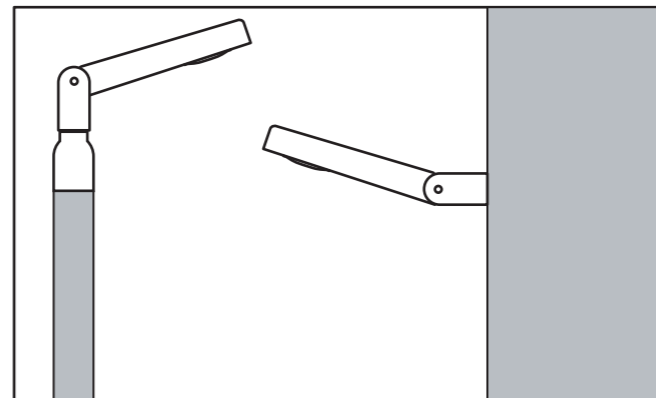
Fixation orientable crosse



Fixation orientable murale



Fixation orientable mât courbe

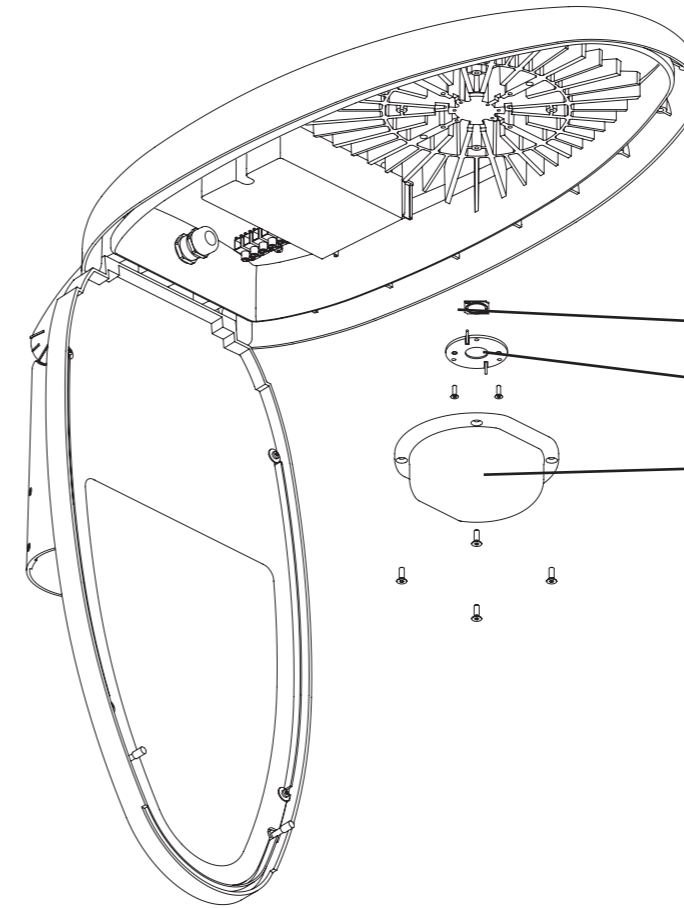


Étrier orientable avec crosse
Étrier orientable

Maintenance EASY

Composants standardisés, technologie non-propritaire, fournisseurs multiples = coût réduit.

FLUX
LIGHTING



Ouverture et remplacement :

LED COB

CONNECTEUR (Fixation LED)

OPTIQUE SILICONE

Performance EASY

Durée de vie L80 B10 : 100 000h

Efficacité lumineuse : jusqu'à 189lm / W en 4000K

Services EASY

Garantie 5+2 :

Si gradation autonome (AstroDIM) à 40% pendant 50% du temps d'allumage (voir conditions FLUX)

Livraison 3 semaines :

50 exemplaires maximum de lanternes, tous RAL.

5 ANS
GARANTIE **+2**



EVO

Configurations possibles



**FLUX
LIGHTING**

**EASY
LIGHT**

ODO

Configurations possibles



FLUX
LIGHTING

EASY
LIGHT

KA

Configurations possibles



**FLUX
LIGHTING**

**EASY
LIGHT**

KAA étrier

Configurations possibles



FLUX
LIGHTING

EASY
LIGHT

EASY LIGHT

SIMPLE À CONFIGURER

SIMPLE À INSTALLER

SIMPLE À CONNECTER

SIMPLE À UTILISER

SIMPLE À PILOTER

SIMPLE À ENTREtenir

RAL sablé

Nuancier

code	code	code	code
RAL 1001	RAL 4006	RAL 6019	RAL 7044
RAL 1003	RAL 4007	RAL 6021	RAL 7045
RAL 1004	RAL 4008	RAL 6022	RAL 7046
RAL 1011	RAL 4010	RAL 6027	RAL 7047
RAL 1013	RAL 5000	RAL 6029	RAL 8000
RAL 1014	RAL 5001	RAL 6033	RAL 8001
RAL 1015	RAL 5002	RAL 6034	RAL 8002
RAL 1016	RAL 5003	RAL 7000	RAL 8003
RAL 1018	RAL 5004	RAL 7001	RAL 8004
RAL 1019	RAL 5005	RAL 7002	RAL 8007
RAL 1021	RAL 5007	RAL 7003	RAL 8008
RAL 1023	RAL 5008	RAL 7004	RAL 8011
RAL 1028	RAL 5009	RAL 7005	RAL 8012
RAL 1032	RAL 5010	RAL 7006	RAL 8014
RAL 2000	RAL 5011	RAL 7008	RAL 8015
RAL 2001	RAL 5012	RAL 7009	RAL 8016
RAL 2002	RAL 5013	RAL 7010	RAL 8017
RAL 2003	RAL 5014	RAL 7011	RAL 8019
RAL 2004	RAL 5015	RAL 7012	RAL 8022
RAL 2008	RAL 5017	RAL 7013	RAL 8023
RAL 2009	RAL 5018	RAL 7015	RAL 8024
RAL 2010	RAL 5019	RAL 7016	RAL 8025
RAL 2011	RAL 5021	RAL 7021	RAL 8028
RAL 3000	RAL 5023	RAL 7022	RAL 9001
RAL 3001	RAL 5024	RAL 7023	RAL 9002
RAL 3002	RAL 6001	RAL 7024	RAL 9003
RAL 3003	RAL 6003	RAL 7026	RAL 9004
RAL 3004	RAL 6004	RAL 7030	RAL 9005
RAL 3005	RAL 6005	RAL 7031	RAL 9006
RAL 3007	RAL 6007	RAL 7032	RAL 9007
RAL 3009	RAL 6008	RAL 7033	RAL 9010
RAL 3011	RAL 6009	RAL 7034	RAL 9011
RAL 3012	RAL 6011	RAL 7035	RAL 9016
RAL 3013	RAL 6012	RAL 7036	
RAL 3016	RAL 6013	RAL 7037	
RAL 3018	RAL 6014	RAL 7038	
RAL 3020	RAL 6015	RAL 7039	
RAL 3031	RAL 6016	RAL 7040	
RAL 4004	RAL 6017	RAL 7042	
RAL 4005	RAL 6018	RAL 7043	

Toutes ces couleurs sont disponibles, pour d'autres références RAL & AKZO Nobel veuillez nous contacter. Les couleurs imprimées sont données à titre indicatif.

EASY

@fluxlighting

LIGHT

FLUX LIGHTING

ZAC de Chesnes Nord
6 rue de Brisson
38290 Satolas-et-Bonce
France
Tél. 04 26 38 91 91
info@flux-lighting.com
www.flux-lighting.com

MADE IN FRANCE

