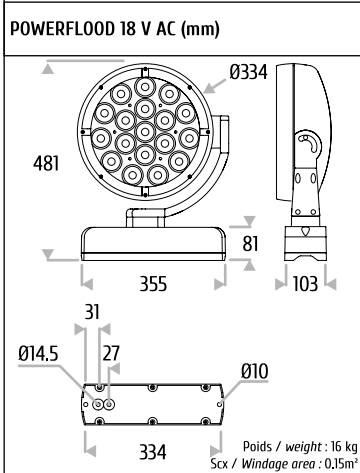
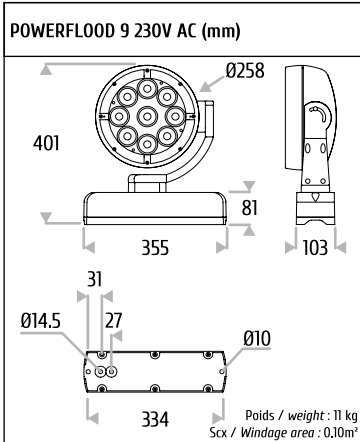


# POWERFLOOD 9 & 18 230V AC





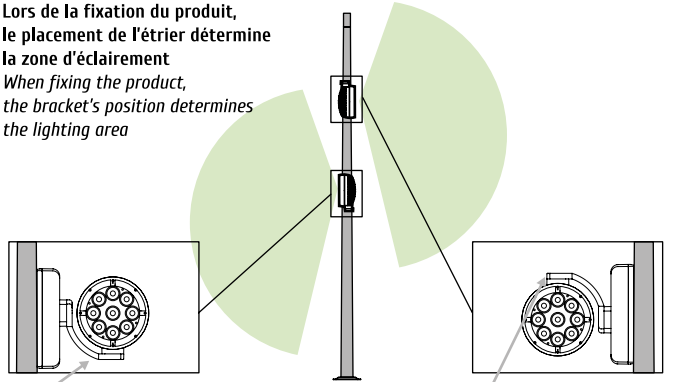
## DIMENSIONS



## INSTALLATION DU LUMINAIRE LUMINAIRE INSTALLATION

### 1 - SENS DE MONTAGE MOUNTING DIRECTION

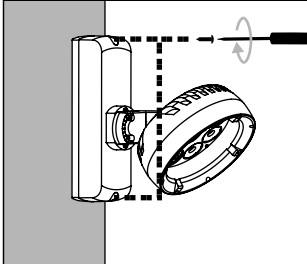
Lors de la fixation du produit,  
le placement de l'étrier détermine  
la zone d'éclairage  
When fixing the product,  
the bracket's position determines  
the lighting area



Étrier vers le bas,  
éclairage vers la gauche  
Bracket directed downwards,  
lighting to the left

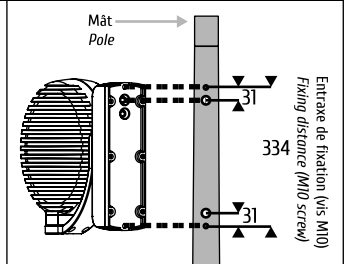
Étrier vers le haut,  
éclairage vers la droite  
Bracket directed upwards,  
lighting to the right

### 2 - FIXATION FIXING



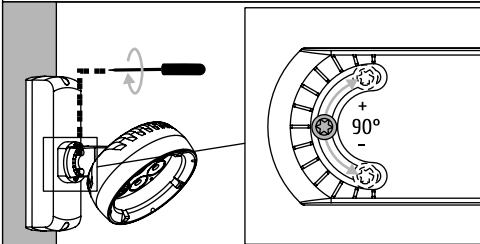
Fixation avec deux vis M10x65mm fournies  
Fixing with 2 screws M10x65mm delivered

### PLAN DE PERÇAGE POUR FIXATION DRILLING DRAWING FOR PRODUCT FIXING

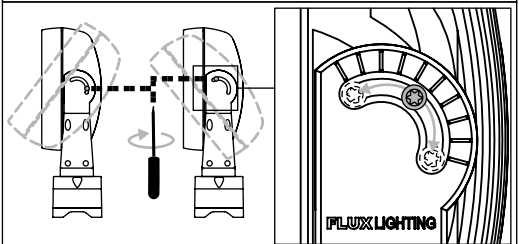


2 x Ø20mm pour passage de câble  
2 x Ø20mm for cable passage

### 3 - RÉGLAGE ADJUSTMENT



### 4 - RÉGLAGE ADJUSTMENT



# POWERFLOOD 9 & 18 230V AC



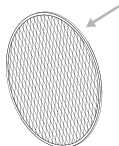
## ACCESSOIRES

### ACCESSORIES

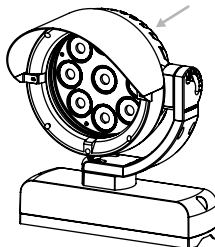
Lentille ovalisante  
Elliptical lens



Grille de défilement  
Honeycomb louvre

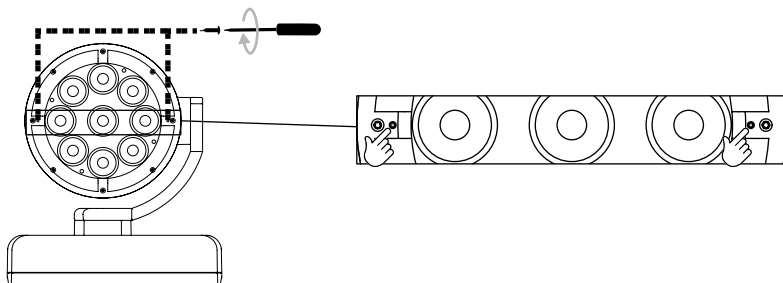


Visière  
Glare shield



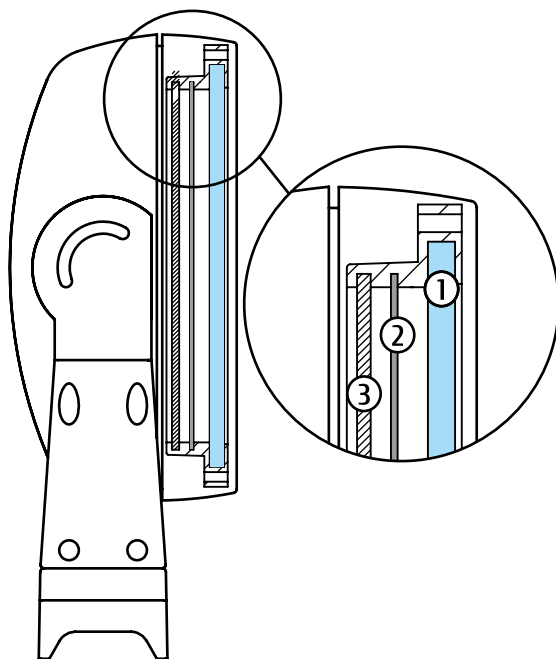
## FIXATION VISIÈRE

### GLARE SHIELD FIXING



## EMPLACEMENT DES ACCESSOIRES

### POSITION OF ACCESSORIES



- ① Le verre extra-blanc se positionne dans le joint, au-dessus de tous les accessoires.  
*The extra-clear glass is placed inside the seal, above all accessories.*
- ② La lentille ovalisante est insérée dans le joint sous le verre. Pour la lentille ovalisante, **les stries sont orientées côté LED.**  
*Elliptical lens is placed inside the seal, under the glass. For the lens for elliptical lens, **the ridges are facing the LED.***
- ③ La grille de défilement est placée au plus près des optiques.  
*The honeycombed louvre is closest to the optics.*

**Emplacements accessoires à titre d'information, ouverture du produit sans autorisation au préalable met fin à la garantie immédiatement.**  
*Positions of accessories for information, opening product without authorization beforehand ends immediately the warranty.*



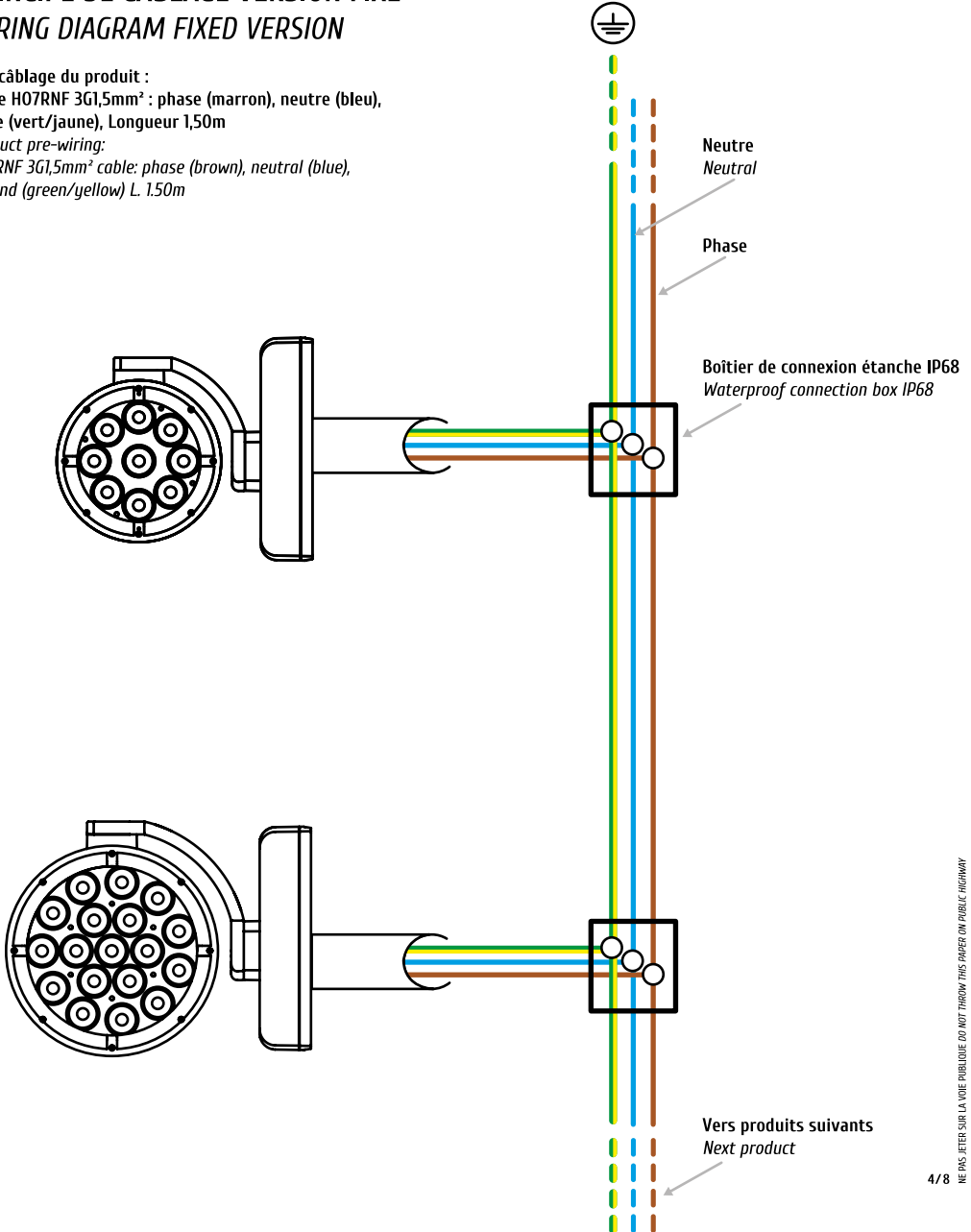
## PRINCIPE DE CÂBLAGE VERSION FIXE WIRING DIAGRAM FIXED VERSION

Pré-câblage du produit :

Câble HO7RNF 3G1,5mm<sup>2</sup> : phase (marron), neutre (bleu),  
terre (vert/jaune), Longueur 1,50m

Product pre-wiring:

HO7RNF 3G1,5mm<sup>2</sup> cable: phase (brown), neutral (blue),  
ground (green/yellow) L. 1.50m





# POWERFLOOD 9 & 18 230V AC

## PRINCIPE DE CABLAGE VERSION PILOTABLE WIRING DIAGRAM CONTROL VERSION

Pré-câblage du produit :

Câblage 230V parallèle avec câble 3G1,5mm<sup>2</sup> :

phase (marron), neutre (bleu), terre (vert/jaune) lg. 1,5m.

Câblage DMX en série avec câble DMX normalisé :

Data + (rouge), Data - (blanc), Tresse (gris).

Product pre-wiring:

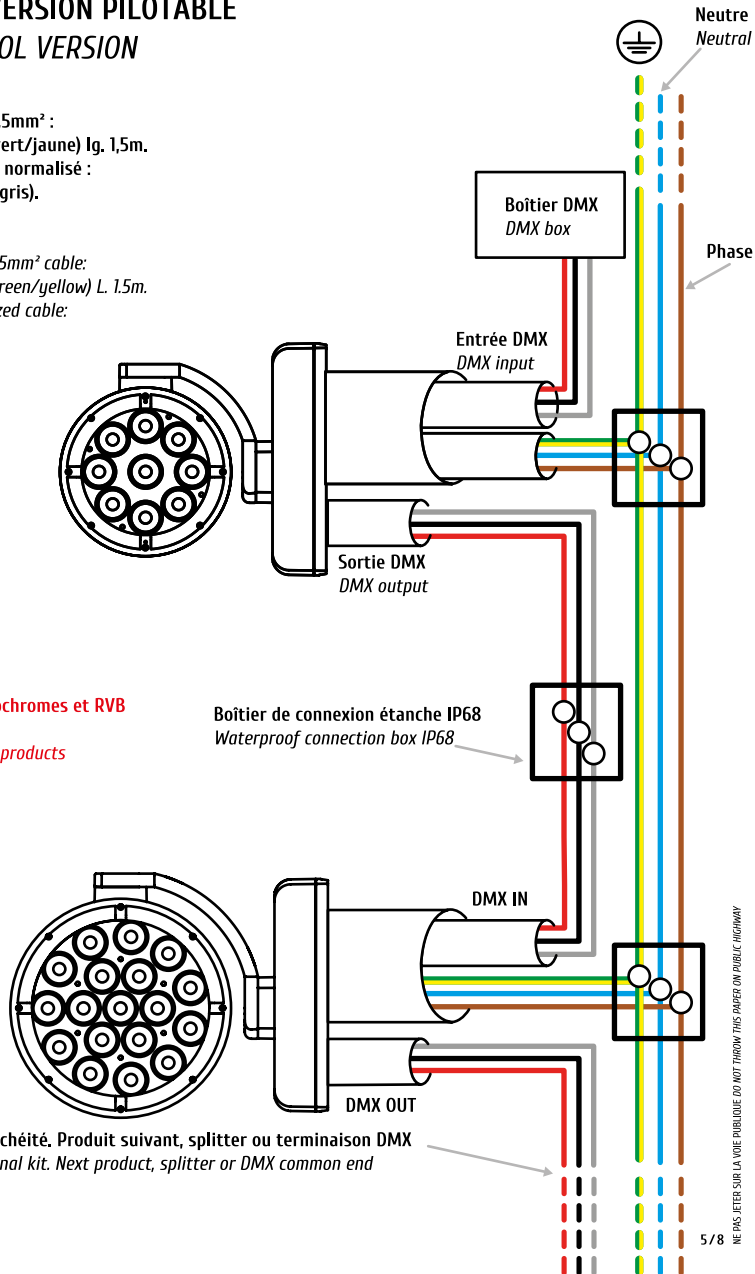
230-240V AC wiring in parallel with 3G1.5mm<sup>2</sup> cable:

phase (brown), neutral (blue), ground (green/yellow) L. 1.5m.

DMX wiring in series with DMX normalized cable:

Data + (red), Data - (white), braid (grey)

Les produits LED FLUX LIGHTING monochromes et RVB  
utilisent 4 canaux en DMX  
Monochrome & RGB FLUX LIGHTING LED products  
use 4 DMX channels



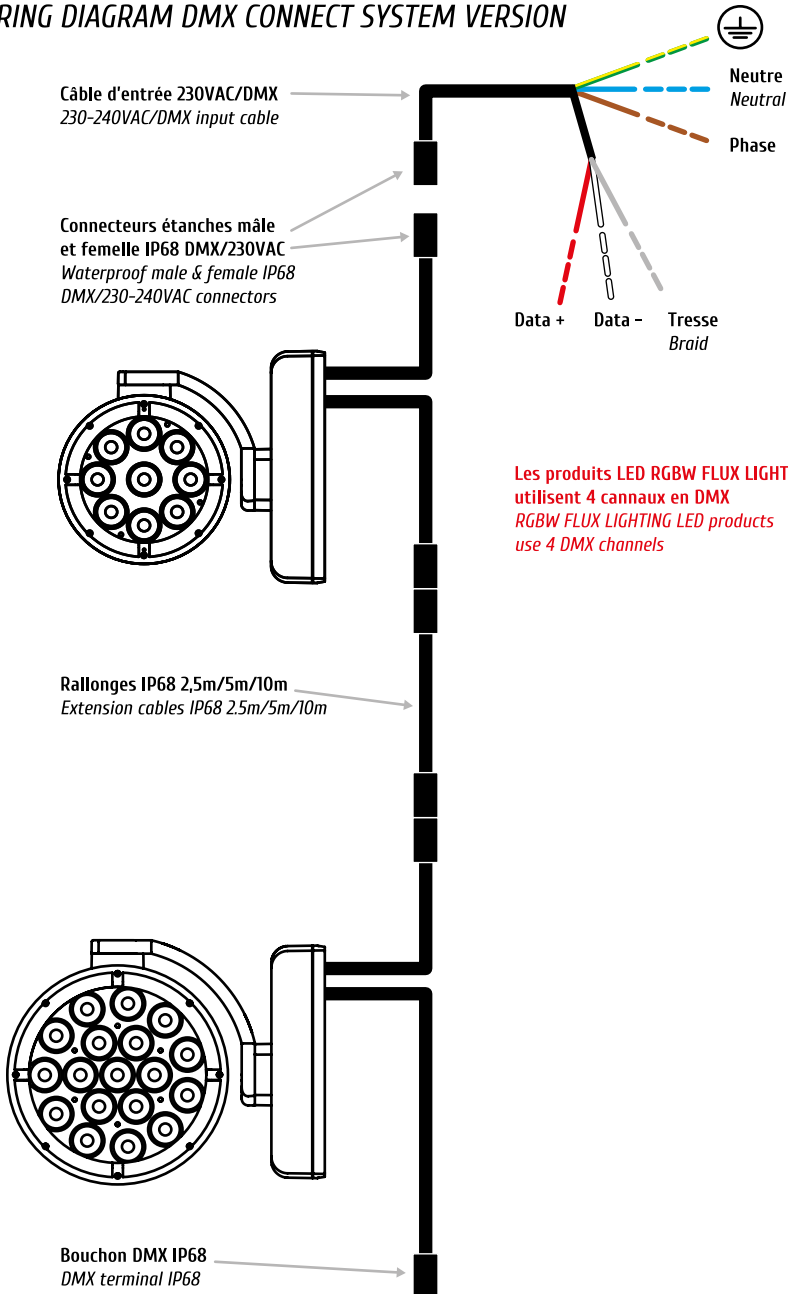
Prévoir une étanchéité. Produit suivant, splitter ou terminaison DMX  
Waterproof terminal kit. Next product, splitter or DMX common end

# POWERFLOOD 9 & 18 230V AC



## PRINCIPE DE CABLAGE VERSION DMX CONNECT SYSTEM

### WIRING DIAGRAM DMX CONNECT SYSTEM VERSION





## PRECONISATIONS RECOMMENDATIONS

### INSTALLATION

- Le matériel doit être installé par un professionnel.
- Le fabricant décline toute responsabilité résultant d'une mise en oeuvre inappropriée du produit.

**- Toutes modifications apportées au luminaire mettent immédiatement fin à la garantie.**

- Câblage : Ne pas écraser ou étirer les câbles. Respecter les codes couleurs et les polarités (voir schéma de câblage).

- Effectuer des raccordements étanches.

- ⚠ - Effectuer les branchements hors tension.
- Sortir le produit de son emballage.
- Respecter les quantités maximum de produit par alimentation et/ou par sortie.

### ⚠ AVERTISSEMENTS

- Ne pas mettre le luminaire en contact avec des substances corrosives (vérifier la nature des matériaux de l'installation).
- Limiter l'utilisation de produits chimiques de nettoyage aux abords de l'appareil.
- L'appareil d'éclairage ne doit être en aucun cas recouvert par des éléments calorifuges ou par des matériaux semblables.
- **Ne jamais ouvrir le luminaire.**

### ENTRETIEN

- L'entretien du luminaire se fait hors tension.
- Nettoyer la surface régulièrement, afin d'éviter le dépôt de saleté.
- Utiliser des chiffons doux, propres et secs.
- Ne pas nettoyer le luminaire à jets haute pression.
- Ne jamais utiliser de solution chlorée.

### INSTALLATION

- *The fixtures must be installed by a professional.*
- *The manufacturer disclaims all responsibility resulting from an inadequate installation of the product.*
- ***Any changes to the luminaire shall immediately terminate the guarantee***
- *Cabling: do not recess or stretch the cables. Observe colour codes & polarities (see the wiring diagram).*
- *Make waterproof connections.*

- ⚠ - *Do the connection with the main electrical power supply switched off.*
- *Remove the luminaire from its packaging.*
- *Observe the maximum quantities of luminaire by power supply &/ or per outputs.*

### ⚠ WARNING

- *Don't put the luminaire in contact with corrosive substances (check the materials on the installation).*
- *Limit the use of cleaning chemicals near of the device.*
- *The luminaire must not be covered by/or recessed in insulated elements or any similar materials.*
- ***Never open the luminaire.***

### CLEANING

- *Cleaning of the luminaire must be done while power is off.*
- *Please clean the surface regularly in order to avoid sustainable dirt deposit.*
- *Use soft sponges & duster.*
- *Don't clean the luminaire with high-pressure jets.*
- *Never use a chlorine solution.*

## RACCORDEMENT CONNECTION

### ⚠ RACCORDEMENT ÉTANCHE IP68 IMPÉRATIF WATERPROOF CONNECTION IP68 IS IMPERATIVE



- ⚠ Boîtier de connexion étanche IP68 en option (code : 012-9052).
- ATTENTION : toujours faire l'étanchéité sur la gaine et non sur les fils.**
- Laisser 1 cm minimum de gaine à l'intérieur du boîtier.
- Waterproof connection box IP68 in option (code: 012-9052).*
- CAUTION: always ensure waterproofness on the sheath and not the wires.**
- Leave minimum 1 cm of sheath inside the connection box.*



## **FLUX LIGHTING**

FRANCE

ZAC de Chesnes Nord  
6 rue de Brisson  
F-38290 SATOLAS-ET-BONCE  
T. +33 (0)4 26 38 91 91  
F. +33 (0)4 26 38 91 90  
[info.flux-lighting.com](mailto:info.flux-lighting.com)  
[www.flux-lighting.com](http://www.flux-lighting.com)