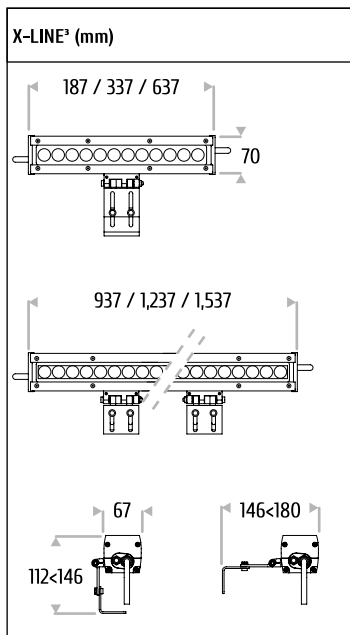


X-LINE³
X-LINE³

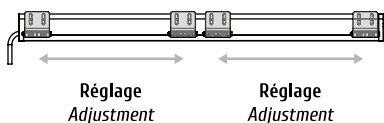




DIMENSIONS



POSITION DES ARTICULATIONS ARTICULATION POSITIONS

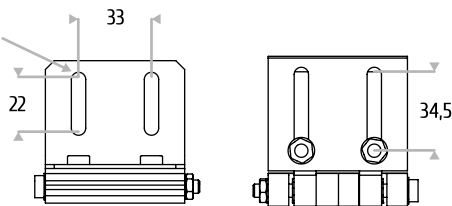


ACCESSOIRE ACCESSORY

Longueurs visière Glare shield lengths (mm)	Largeur visière Glare shield width (mm)
187, 337, 637, 937, 1237, 1537	75

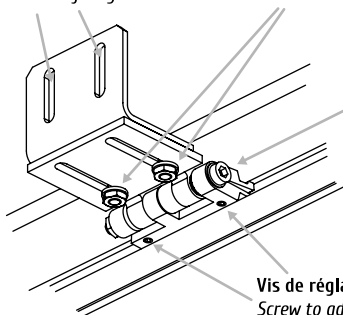
FIXATION DU LUMINAIRE LUMINAIRE FIXING

Fixation par vis Ø6
Fixing with screw Ø6



Perçage pour fixation de la X-LINE³
Hole for X-LINE³ fixing

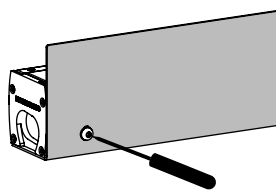
Vis de réglage de la longueur de l'articulation
Screw to adjust the length of the bracket



Vis de réglage de l'orientation
de l'articulation
Screw for the
articulation's orientation

Vis de réglage de la position de l'articulation
Screw to adjust the articulation's position

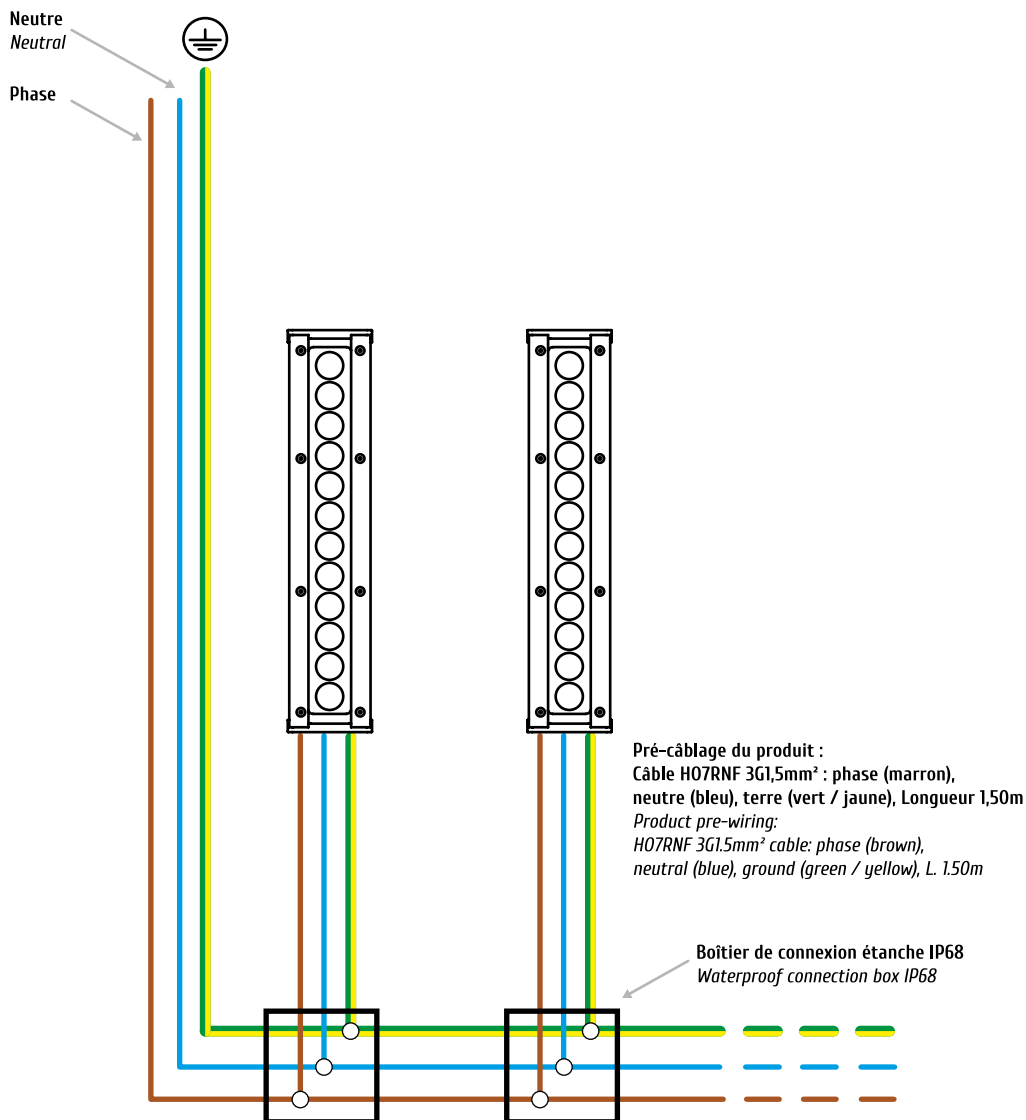
Longueurs X-LINE ³ X-LINE ³ lengths (mm)	Poids Weight (kg)	Entraxe mini. Mini. distance between centers (mm)	Entraxe maxi. Max. distance between centers (mm)
187	1	UNE SEULE ARTICULATION ONLY ONE ARTICULATION	
337	1,5		
637	2,5		
937	3,5	110	877
1237	5	110	1177
1537	6	110	1477



Fixation de la visière avec 2 vis
(écrou déjà présent sur le produit).
Possibilité de fixer la visière
de chaque côté du produit
Glare shield fixing with 2 screws
(already placed on the product).
The glare shield can be mounted
on either side of the product.

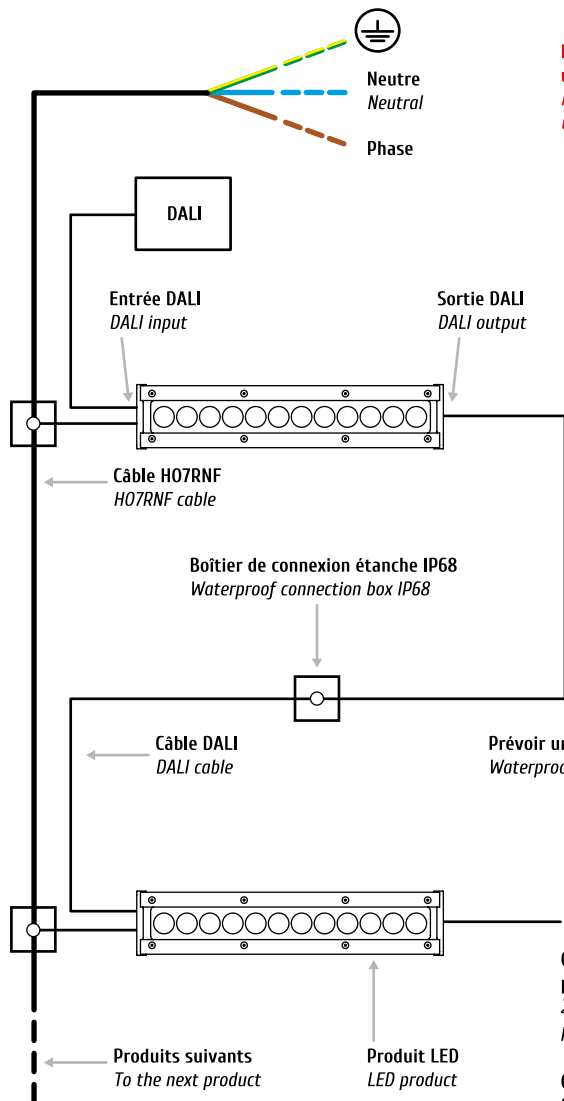


PRINCIPE DE CABLAGE VERSION FIXE WIRING DIAGRAM FIXED VERSION





PRINCIPE DE CABLAGE VERSION DALI WIRING DIAGRAM DALI VERSION



Les produits LED FLUX LIGHTING monochromes et RVB utilisent 3 ballasts en DALI
Monochrome & RGB FLUX LIGHTING LED products use 3 DALI ballasts

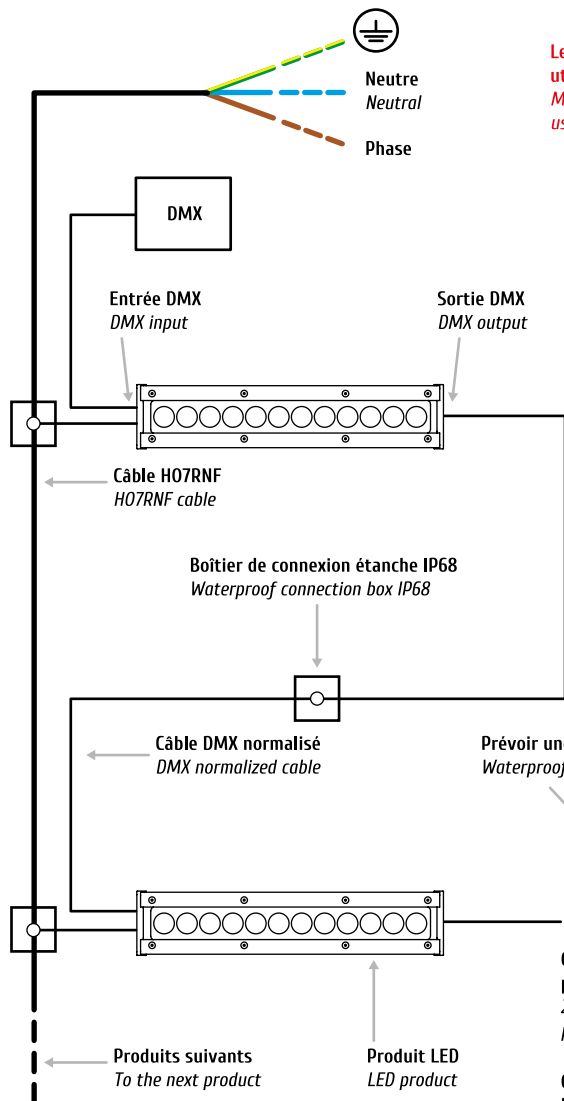
Câblage 230V parallèle avec câble H07RNF 3G1,5mm² :
phase (marron), neutre (bleu), terre (vert/jaune) Lg. 1,5m
230-240V AC wiring in parallel with H07RNF 3G1.5mm² cable:
phase (brown), neutral (blue), ground (green/yellow) L. 1.5m

Câblage DALI avec câble 2 conducteurs 0,5mm² :
fil noir et fil rouge Lg. 1,5m
DALI wiring with cable with 2 conductor 0.5mm² :
black wire, red wire L. 1.5m

Prévoir une étanchéité.
Waterproof terminal kit.



PRINCIPE DE CABLAGE VERSION DMX WIRING DIAGRAM DMX VERSION



Les produits LED FLUX LIGHTING monochromes et RVB utilisent 3 canaux en DMX
Monochrome & RGB FLUX LIGHTING LED products use 3 DMX channels

Prévoir une étanchéité. Produit suivant, splitter ou terminaison DMX
Waterproof terminal kit. Next product, splitter or DMX common end

Câblage 230V parallèle avec câble H07RNF 3G1,5mm² :
phase (marron), neutre (bleu), terre (vert/jaune) Ig. 1,5m
230-240V AC wiring in parallel with H07RNF 3G1.5mm² cable:
phase (brown), neutral (blue), ground (green/yellow) L. 1.5m

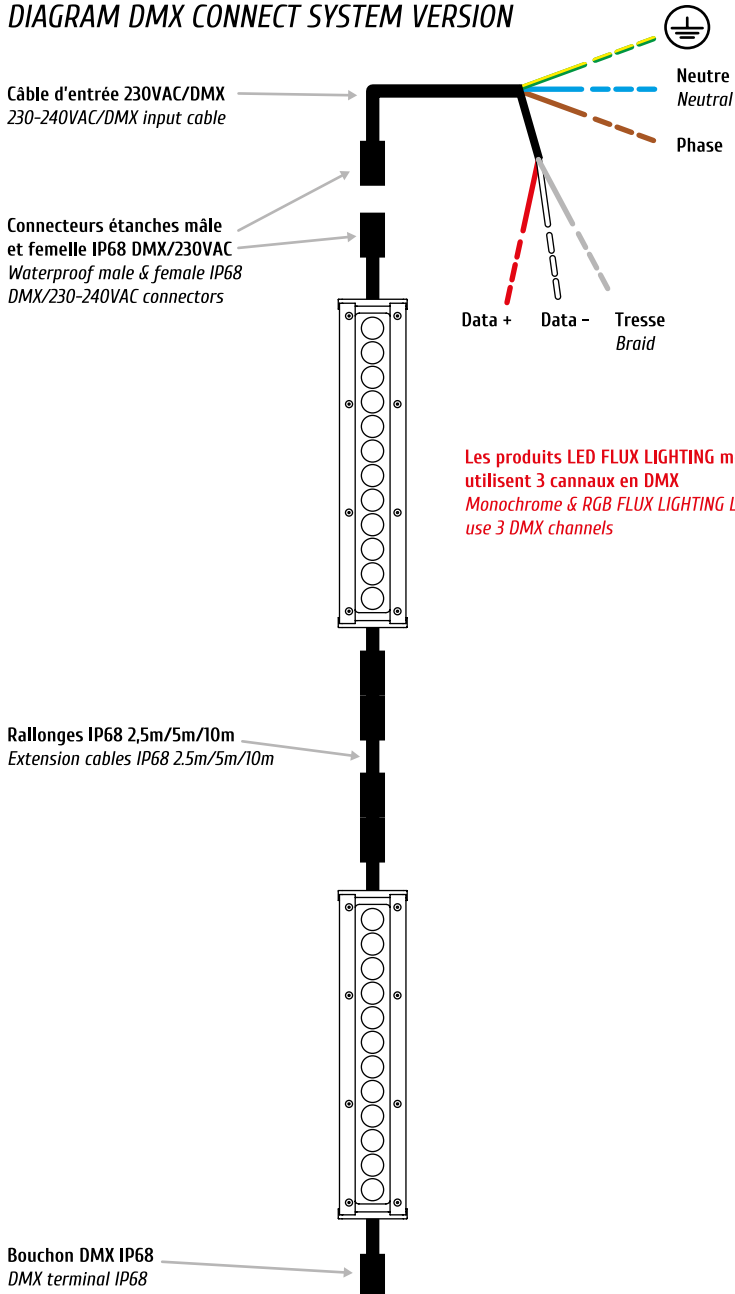
Câblage DMX en série avec câble DMX normalisé :
Data + (rouge), Data - (blanc), Tresse (gris)
DMX wiring in series with DMX normalized cable:
Data + (red), Data - (white), braid (grey)

X-LINE³ X-LINE³



PRINCIPE DE CABLAGE VERSION DMX CONNECT SYSTEM

WIRING DIAGRAM DMX CONNECT SYSTEM VERSION





X-LINE³ X-LINE³

PRECONISATIONS RECOMMENDATIONS

INSTALLATION

- Le matériel doit être installé par un professionnel.
- Le fabricant décline toute responsabilité résultant d'une mise en oeuvre inappropriée du produit.
- **Toutes modifications apportées au luminaire mettent immédiatement fin à la garantie.**
- Câblage : Ne pas écraser ou étirer les câbles.
- Effectuer des raccordements étanches.

⚠ - Effectuer les branchements hors tension.

⚠ AVERTISSEMENTS

- Ne pas mettre le luminaire en contact avec des substances corrosives (vérifier la nature des matériaux de l'installation).
- Limiter l'utilisation de produits chimiques de nettoyage aux abords de l'appareil.
- L'appareil d'éclairage ne doit être en aucun cas recouvert par des éléments calorifuges ou par des matériaux semblables.
- **Ne jamais ouvrir le luminaire.**
- Prévoir un minimum d'espace d'aération de 20cm autour du luminaire et respecter la Ta max.

ENTRETIEN

- L'entretien du luminaire se fait hors tension.
- Utiliser des chiffons doux, propres et secs.
- Ne pas nettoyer le luminaire à jets haute pression.
- Ne jamais utiliser de solution chlorée.

INSTALLATION

- *The fixtures must be installed by a professional.*
- *The manufacturer disclaims all responsibility resulting from an inadequate installation of the product.*
- ***Any changes to the luminaire shall immediately terminate the guarantee***
- *Cabling: do not recess or stretch the cables.*
- *Never make connections with power on.*
- *Make waterproof connections.*

⚠ - *Do the connection with the main electrical power supply switched off.*

⚠ WARNING

- *Don't put the luminaire in contact with corrosive substances (check the materials on the installation).*
- *Limit the use of cleaning chemicals near of the device.*
- *The luminaire must not be covered by/or recessed in insulated elements or any similar materials.*
- *Never open the luminaire.*
- ***Please note that there should be a minimum space of 20cm around the luminaire & respect the Ta max.***

CLEANING

- *Cleaning of the luminaire must be done while power is off.*
- *Use soft sponges & duster.*
- *Don't clean the luminaire with high-pressure jets.*
- *Never use a chlorine solution.*

RACCORDEMENT CONNECTION

⚠ RACCORDEMENT ÉTANCHE IP68 IMPÉRATIF WATERPROOF CONNECTION IP68 IS IMPERATIVE



- ⚠ Boîtier de connexion étanche IP68 en option (code : 012-9052).
ATTENTION : toujours faire l'étanchéité sur la gaine et non sur les fils.
Laisser 1 cm minimum de gaine à l'intérieur du boîtier.
Waterproof connection box IP68 in option (code: 012-9052).
CAUTION: always ensure waterproofness on the sheath and not the wires.
Leave minimum 1 cm of sheath inside the connection box.



FLUX LIGHTING

FRANCE

ZAC de Chesnes Nord
6 rue de Brisson
F-38290 SATOLAS-ET-BONCE
T. +33 (0)4 26 38 91 91
F. +33 (0)4 26 38 91 90
info.flux-lighting.com
www.flux-lighting.com