

X-LINE QUATTRO

X-LINE QUATTRO

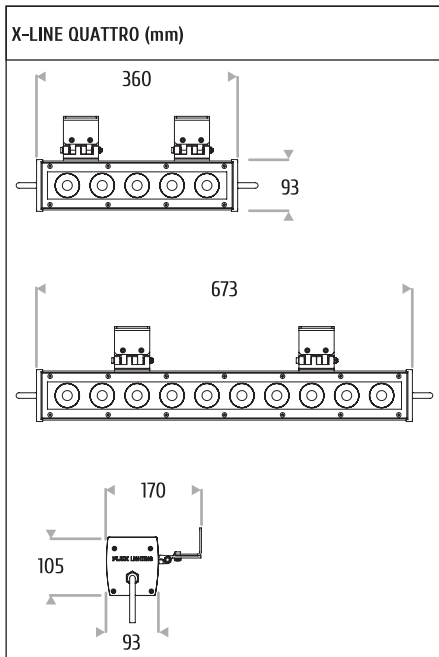


X-LINE QUATTRO

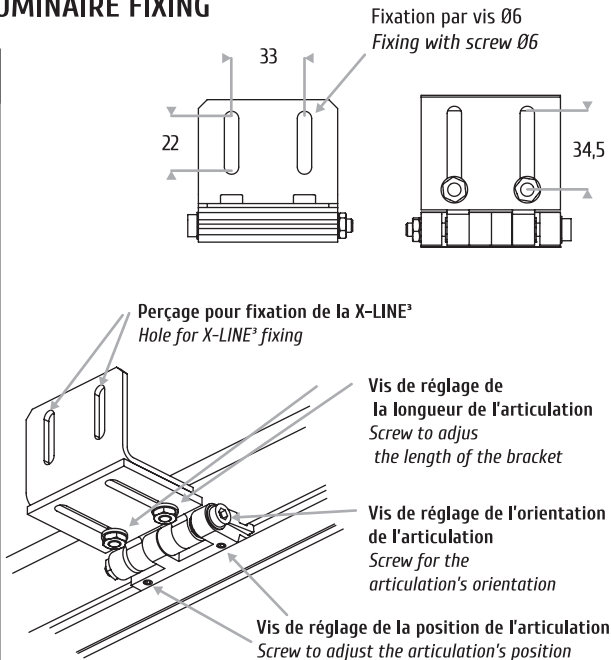
X-LINE QUATTRO



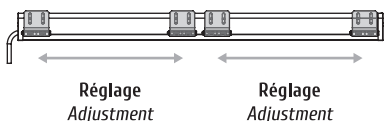
DIMENSIONS



FIXATION DU LUMINAIRE LUMINAIRE FIXING



POSITION DES ARTICULATIONS ARTICULATION POSITIONS



Longueurs X-LINE QUATTRO X-LINE QUATTRO lengths (mm)	Poids Weight (kg)	Entraxe mini. Mini. distance between centers (mm)	Entraxe maxi. Max. distance between centers (mm)
360	3.8	110	305
673	7	110	618

X-LINE QUATTRO

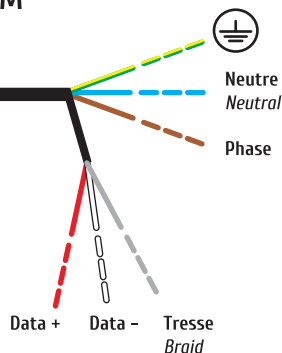
X-LINE QUATTRO



PRINCIPE DE CABLAGE VERSION DMX CONNECT SYSTEM WIRING DIAGRAM DMX CONNECT SYSTEM VERSION

Câble d'entrée 230VAC/DMX
230-240VAC/DMX input cable

Connecteurs étanches mâle
et femelle IP68 DMX/230VAC
Waterproof male & female IP68
DMX/230-240VAC connectors



Les produits LED FLUX LIGHTING RGBW
utilisent 4 canaux en DMX
RGBW FLUX LIGHTING LED products
use 4 DMX channels

Lors du passage de câble dans les fourreaux,
ne pas tirer par la prise mais par le câble.
When passing the cable through the sheaths,
pull on the cable, not the plug.

Livré avec bouchons de protection sur tous les connecteurs.
A retirer seulement lors du raccordement définitif.
Delivered with protective cap on all connectors.
Remove the protective caps only when connecting.

Rallonges IP68 2,5m/5m/10m
Extension cables IP68 2.5m/5m/10m

Bouchon DMX IP68
DMX terminal IP68



PRECONISATIONS RECOMMENDATIONS

INSTALLATION

- Le matériel doit être installé par un professionnel.
- Le fabricant décline toute responsabilité résultant d'une mise en oeuvre inappropriée du produit.
- **Toutes modifications apportées au luminaire mettent immédiatement fin à la garantie.**
- Câblage : Ne pas écraser ou étirer les câbles.
- Effectuer des raccordements étanches.
- ⚠ - Effectuer les branchements hors tension.

⚠ AVERTISSEMENTS

- Ne pas mettre le luminaire en contact avec des substances corrosives (vérifier la nature des matériaux de l'installation).
- Limiter l'utilisation de produits chimiques de nettoyage aux abords de l'appareil.
- L'appareil d'éclairage ne doit être en aucun cas recouvert par des éléments calorifuges ou par des matériaux semblables.
- **Ne jamais ouvrir le luminaire.**
- **Prévoir un minimum d'espace d'aération de 20cm autour du luminaire et respecter la Ta maxi.**

ENTRETIEN

- L'entretien du luminaire se fait hors tension.
- Utiliser des chiffons doux, propres et secs.
- Ne pas nettoyer le luminaire à jets haute pression.
- Ne jamais utiliser de solution chlorée.

INSTALLATION

- *The fixtures must be installed by a professional.*
- *The manufacturer disclaims all responsibility resulting from an inadequate installation of the product.*
- ***Any changes to the luminaire shall immediately terminate the guarantee***
- *Cabling: do not recess or stretch the cables.*
- *Never make connections with power on.*
- Make waterproof connections.*
- ⚠ - *Do the connection with the main electrical power supply switched off.*

⚠ WARNING

- *Don't put the luminaire in contact with corrosive substances (check the materials on the installation).*
- *Limit the use of cleaning chemicals near of the device.*
- *The luminaire must not be covered by/or recessed in insulated elements or any similar materials.*
- ***Never open the luminaire.***
- ***Please note that there should be a minimum space of 20cm around the luminaire & respect the Ta max.***

CLEANING

- *Cleaning of the luminaire must be done while power is off.*
- *Use soft sponges & duster.*
- *Don't clean the luminaire with high-pressure jets.*
- *Never use a chlorine solution.*

FLUX LIGHTING

FRANCE

ZAC de Chesnes Nord
6 rue de Brisson
F-38290 SATOLAS-ET-BONCE
T. +33 (0)4 26 38 91 91
F. +33 (0)4 26 38 91 90
info.flux-lighting.com
www.flux-lighting.com