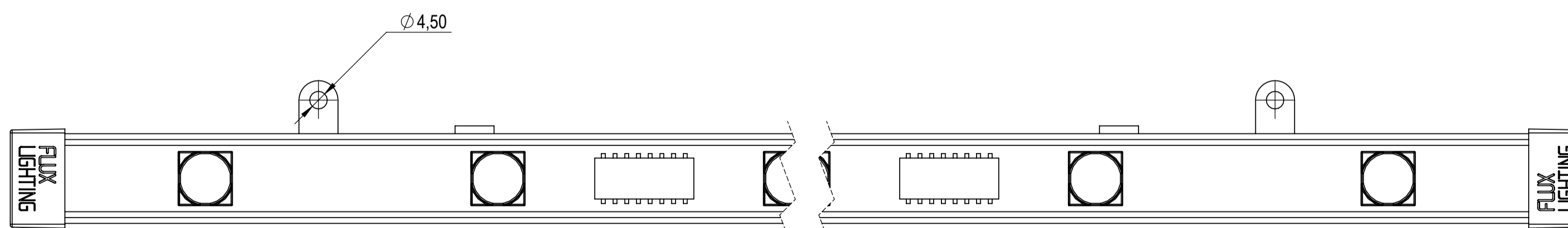
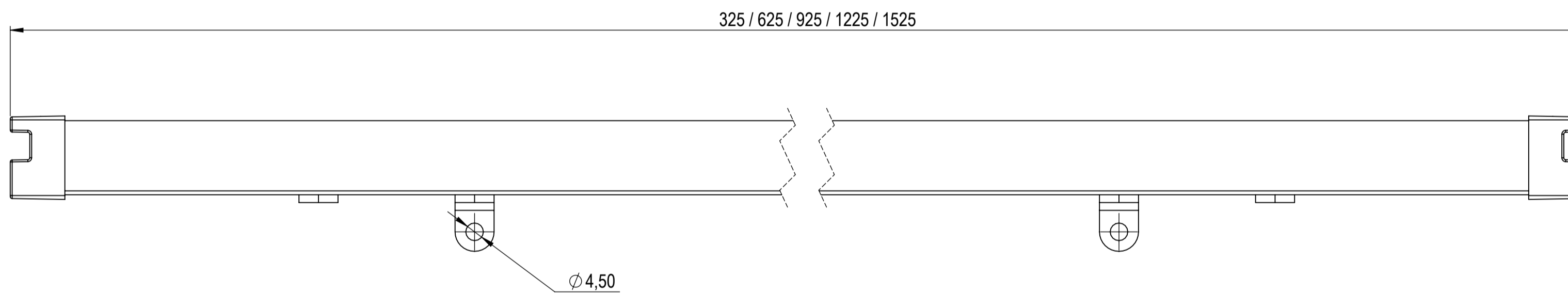
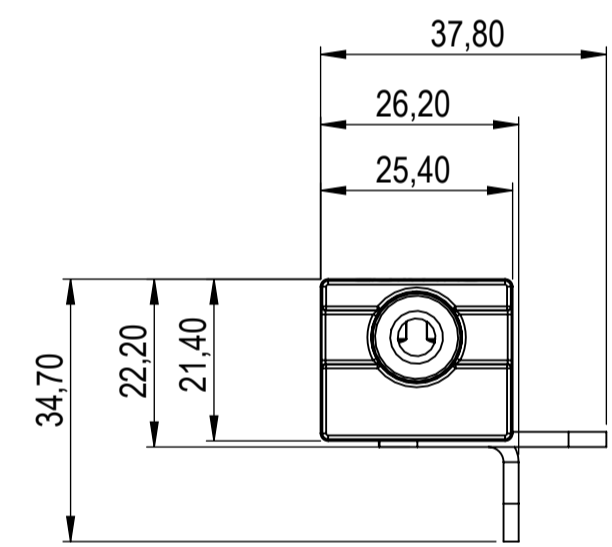
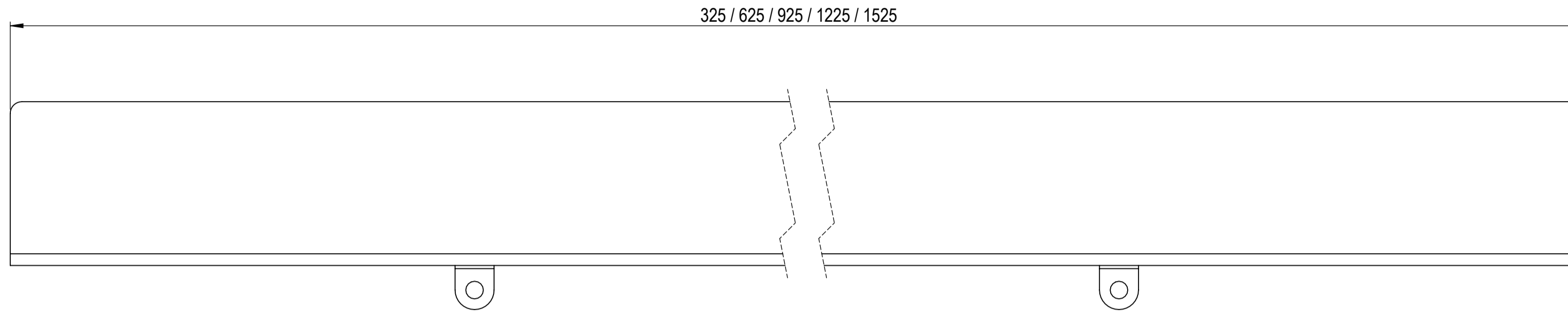
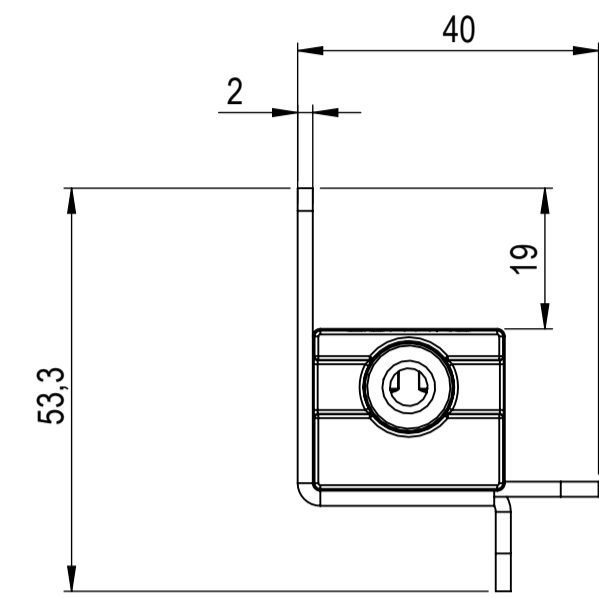


AVEC ACCESSOIRE / WITH ACCESSORY  
Visière / Glare shield



INDICE	DATE	MODIFICATION
A	26/06/18	Création du plan / First issue
<p><b>FLUX LIGHTING</b>                      ZAC de Chéennes Nord                      5 rue de Brissac CS2220                      38291 SATOLAS-ET-BONCE CÉDEX                      Tel : 00 33 (0) 4 26 38 91 91                      www.flux-lighting.com                      info@flux-lighting.com</p>		
		<b>X-LINE NANO</b>
<p><small>PLAN REALISE EN CAD/TOUTE MODIFICATION MANUELLE EST INTERDITE.                      DRAWING MADE WITH CAD SYSTEM, NO MANUAL MODIFICATIONS ALLOWED.                      TODOS DROITS RESERVES. CONFIDENTIAL. PROPRIETARY DATA.</small></p>		