

LINEO LANTERNE

LINEO STREET LUMINAIRE



LINEO LANTERNE

LINEO STREET LUMINAIRE



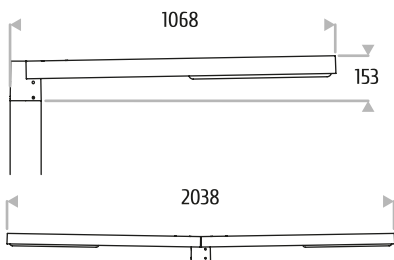
DIMENSIONS

LINEO top de mât (mm)

LINEO pole-mounted

Emmanchement / Spigot:
Ø76 H80mm

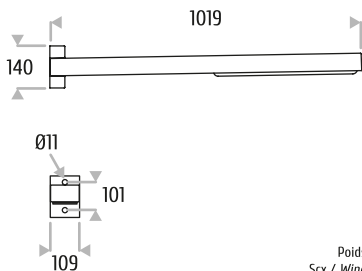
Pour une continuité utiliser un mât de Ø102
For continuity, use a Ø102



Poids : 9 kg pour la version simple et 16kg pour la version double
Weight: 9 kg for the single version and 16 kg for the double version
Scx / Windage area : 0,1m²

LINEO mural / milieu de mât (mm)

LINEO wall / pole mounted



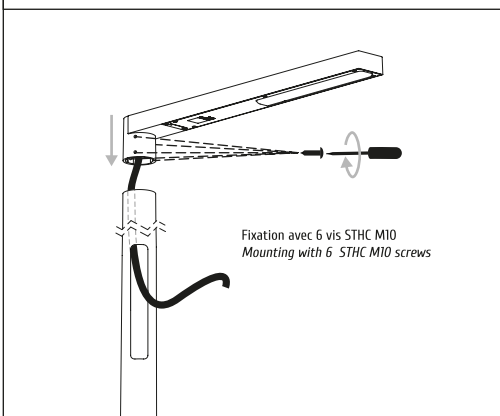
Poids / Weight: 9 kg
Scx / Windage area: 0,1m²



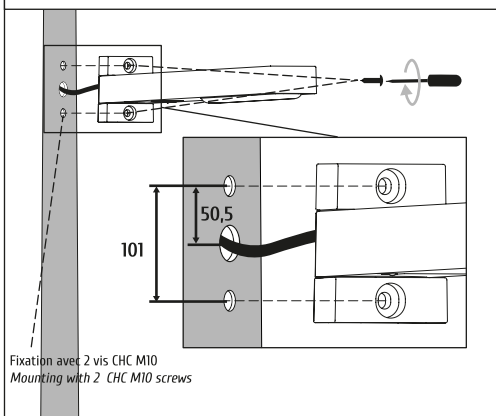
LINEO LANTERNE LINEO STREET LUMINAIRE

FIXATION DU LUMINAIRE MOUNTING OF THE LUMINAIRE

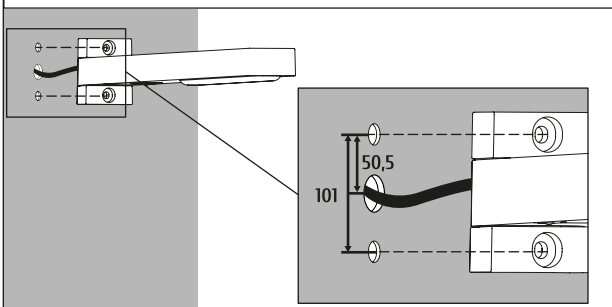
1 - FIXATION TOP DE MÂT TOP MOUNTING



2 - FIXATION MILIEU DE MÂT MIDDLE OF POLE



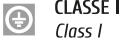
3 - FIXATION MURALE ET SORTIES DE CABLE WALL MOUNTING & OUT OF CABLE



LINEO LANTERNE LINEO STREET LUMINAIRE



PRINCIPE DE CABLAGE WIRING DIAGRAM



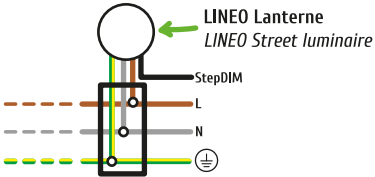
CLASSE I
Class I



CLASSE II
Class II

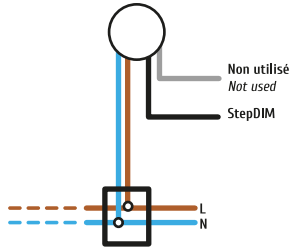
STEP DIM

Code câble : 890-9465
Cable ref: 890-9465



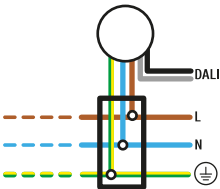
STEP DIM

Code câble : 890-9560
Cable ref: 890-9560



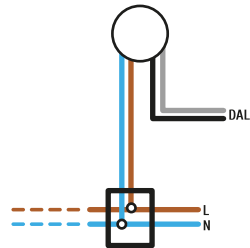
FIXE / DALI / ASTRO DIM / MAINS DIM

Code câble : 890-9470
Cable ref: 890-9470



FIXE / DALI / ASTRO DIM / MAINS DIM

Code câble : 890-9560
Cable ref: 890-9560



LINEO LANTERNE LINEO STREET LUMINAIRE



GESTION DE L'ÉCLAIRAGE LIGHTING CONTROL

DRIVER LANTERNE

Alimentations électroniques conçues pour réduire la facture énergétique à l'aide des fonctions intégrées, et pour réduire les coûts de maintenance grâce à leur durée de vie de 100 000 heures avec 90% minimum de survie avec une protection intégrée contre la foudre et surtension 8kV/6kV.

- Configurable par logiciel.
- POWER FACTOR > 0,90.
- Disponible en Classe I et en Classe II.
- Normes : CE, ENEC.

Commandes possibles du driver :

- **AstroDIM** : abaissement autonome
- **StepDIM** : abaissement par contrôle de phase
- **MainsDIM** : abaissement par la tension du réseau

LANTERN DRIVER

Electronic power supplies designed to reduce energy costs using built-in functions, and to reduce maintenance costs thanks to a lifetime of 100,000 hours with a minimum 90% survival rate with built-in protection against lightning and surges, 8 kV/6 kV.

- Software-configurable.
- POWER FACTOR > 0,90.
- Available in Class I and Class II.
- Standards: CE, ENEC.

Possible commands of the driver:

- **AstroDIM**: autonomous dimming
- **StepDIM**: phase control dimming
- **MainsDIM**: network voltage dimming

GESTION DE L'ÉCLAIRAGE DALI INTÉGRÉ LIGHTING CONTROL WITH DALI INTEGRATED

DALI INTÉGRÉ

Le protocole DALI entre un contrôleur et des luminaires permet une gestion optimale de l'éclairage par l'intermédiaire d'un bus (2 fils) appelé ligne DALI.

L'allumage, l'extinction et la variation de l'éclairage sont commandés via cette ligne.

ÉCLAIRAGE PUBLIC

Les drivers DALI sont standards dans nos lanternes ; le DALI permet une connexion à un système de gestion centralisé afin de bénéficier d'un retour d'information.

INTEGRATED DALI

The DALI protocol between a driver and the luminaires allows optimum management of lighting through a bus (2-wire) called the DALI line. On, off and dimming are controlled via this line.

PUBLIC LIGHTING

DALI drivers are fitted as standard in our lanterns; the DALI can be connected to a centralised management system to benefit from feedback.

PRECONISATIONS RECOMMENDATIONS

INSTALLATION

- Le matériel doit être installé par un professionnel.
- Le fabricant décline toute responsabilité résultant d'une mise en oeuvre inappropriée du produit.
- Toutes modifications apportées au luminaire mettent immédiatement fin à la garantie.
- Câblage : Ne pas écraser ou étirer les câbles.
- Effectuer des raccordements étanches.
- ⚠ - Effectuer les branchements hors tension.

⚠ AVERTISSEMENTS

- Ne pas mettre le luminaire en contact avec des substances corrosives (vérifier la nature des matériaux de l'installation).
- Limiter l'utilisation de produits chimiques de nettoyage aux abords de l'appareil.
- L'appareil d'éclairage ne doit être en aucun cas recouvert par des éléments calorifuges ou par des matériaux semblables.

ENTRETIEN

- L'entretien du luminaire se fait hors tension.
- Utiliser des chiffons doux, propres et secs. Ne pas nettoyer le luminaire à jets haute pression.
- Ne jamais utiliser de solution chlorée.

INSTALLATION

- The fixtures must be installed by a professional.
- The manufacturer disclaims all responsibility resulting from an inadequate installation of the product.
- Any changes to the luminaire shall immediately terminate the guarantee.
- Cabling: do not recess or stretch the cables.
- Never make connections with power on. Make waterproof connections.
- ⚠ - Do the connection with the main electrical power supply switched off.

⚠ WARNING

- Don't put the luminaire in contact with corrosive substances (check the materials on the installation).
- Limit the use of cleaning chemicals near of the device.
- The luminaire must not be covered by/or recessed in insulated elements or any similar materials.

CLEANING

- Cleaning of the luminaire must be done while power is off.
- Use soft sponges & duster. Don't clean the luminaire with high-pressure jets.
- Never use a chlorine solution.



FLUX LIGHTING

FRANCE

ZAC de Chesnes Nord
6 rue de Brisson
F-38290 SATOLAS-ET-BONCE
T. +33 (0)4 26 38 91 91
F. +33 (0)4 26 38 91 90
info.flux-lighting.com
www.flux-lighting.com