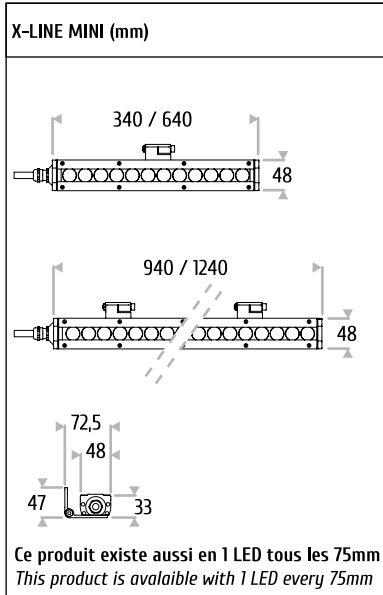


X-LINE MINI

X-LINE MINI

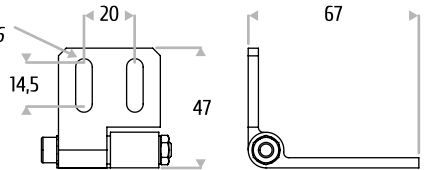


DIMENSIONS

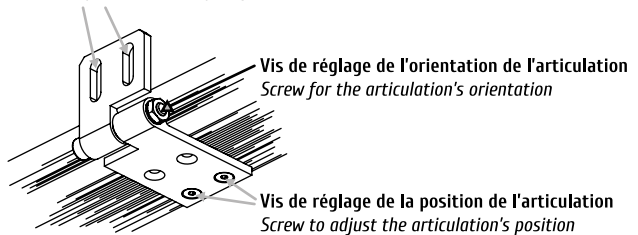


FIXATION DU LUMINAIRE LUMINAIRE FIXING

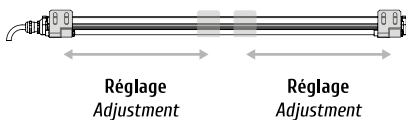
Fixation par vis Ø6
Fixing with screw Ø6



Perçage pour fixation de la X-LINE MINI
Hole for X-LINE MINI fixing



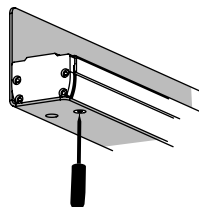
POSITION DES ARTICULATIONS ARTICULATION POSITIONS



Longueurs X-LINE MINI X-LINE MINI lengths (mm)	Poids Weight (kg)	Entraxe mini. Mini. distance between centers (mm)	Entraxe maxi. Max. distance between centers (mm)
340	0.75	UNE SEULE ARTICULATION ONLY ONE ARTICULATION	
640	1.4		
940	2	80	900
1240	2.5	80	1200

ACCESSOIRE ACCESSORY

Longueurs visière Anti-glare shield lengths (mm)	Largeur visière Anti-glare shield width (mm)
340, 640, 940, 1240, 1540	75



Fixation de la visière avec 2 vis
(écrou déjà présent sur le produit).
Possibilité de fixer la visière
de chaque côté du produit
Glare shield fixing with 2 screws
(already placed on the product).
The glare shield can be mounted
on either side of the product.

X-LINE MINI

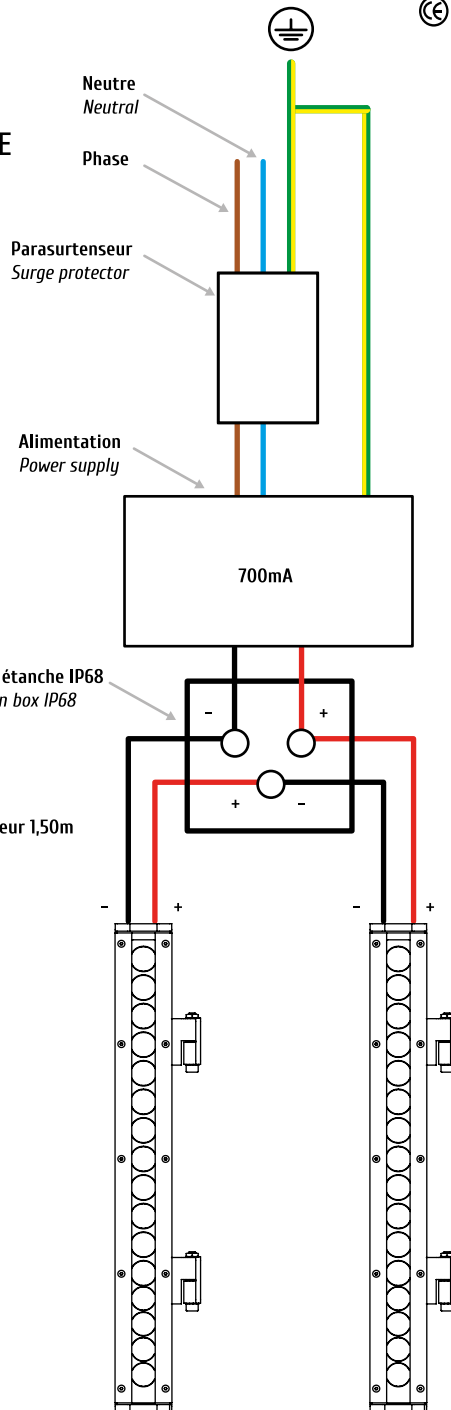
X-LINE MINI



PRINCIPE DE CABLAGE VERSION FIXE

WIRING DIAGRAM FIXED VERSION

L. (mm)	W	Alimentations fixes 48V IP67 48V DC fixed power supplies			
		36W	52W	100W	150W
340	12W	2	3	6	9
640	24W	1	1	3	4
940	36W	/	1	2	3
1240	48W	/	/	1	2



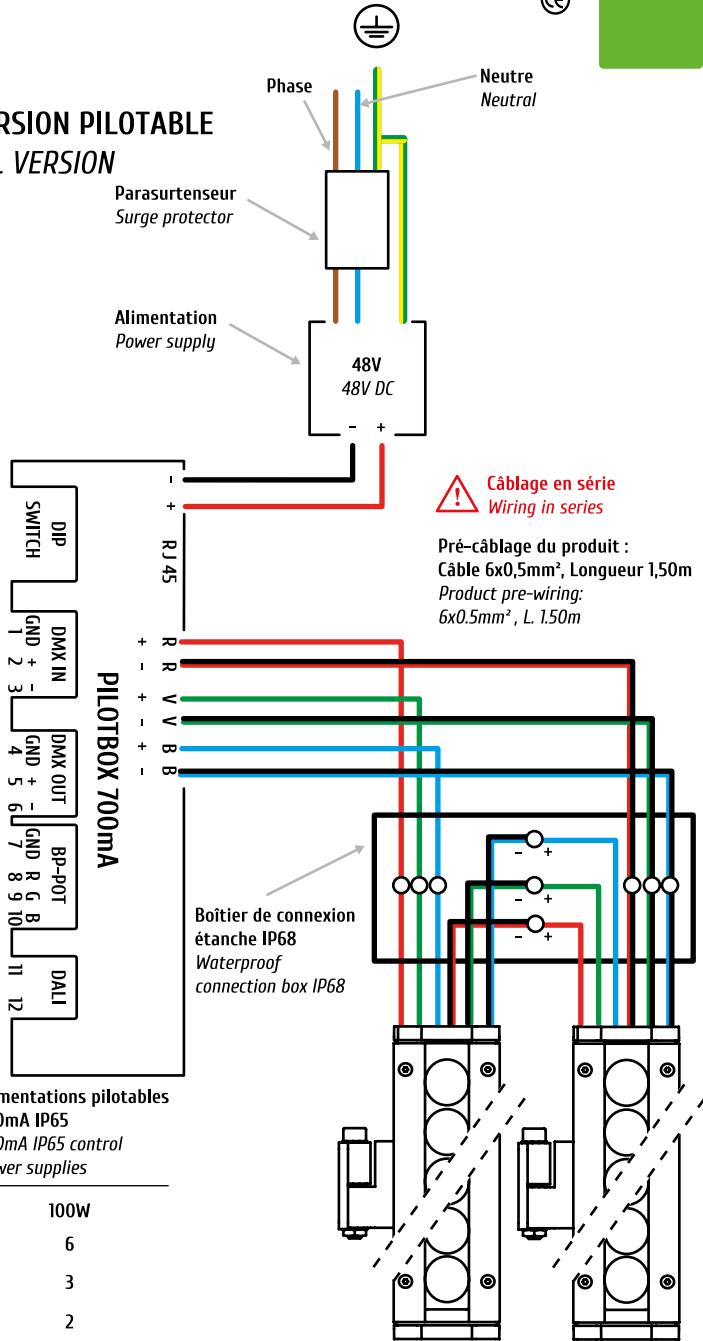
Pré-câblage du produit :
Câble 2x0,5mm² rouge+ et noir-, Longueur 1,50m
Product pre-wiring:
2x0.5mm² cable, red+ & black-, L. 1.50m

Câblage en série
Wiring in series

X-LINE MINI X-LINE MINI



PRINCIPE DE CABLAGE VERSION PILOTABLE WIRING DIAGRAM CONTROL VERSION



L (mm)	W	Alimentations 48V IP67 + Pilotbox 48V DC IP67 power supplies + Pilotbox			Alimentations pilotables 700mA IP65 700mA IP65 control power supplies
		40W	60W	100W	100W
340	12W	2	3	6	6
640	24W	1	1	3	3
940	36W	/	1	2	2
1240	48W	/	/	1	1



X-LINE MINI X-LINE MINI

PRECONISATIONS RECOMMENDATIONS

INSTALLATION

- Le matériel doit être installé par un professionnel.
- Le fabricant décline toute responsabilité résultant d'une mise en oeuvre inappropriée du produit.
- **Toutes modifications apportées au luminaire mettent immédiatement fin à la garantie.**
- Câblage : Ne pas écraser ou étirer les câbles. Respecter les codes couleurs et les polarités (voir schéma de câblage).
- Effectuer des raccordements étanches.
- ⚠ - Effectuer les branchements hors tension.
- Sortir le produit de son emballage.
- Respecter les quantités maximum de produit par alimentation et/ou par sortie.

⚠ AVERTISSEMENTS

- Ne pas mettre le luminaire en contact avec des substances corrosives (vérifier la nature des matériaux de l'installation).
- Limiter l'utilisation de produits chimiques de nettoyage aux abords de l'appareil.
- L'appareil d'éclairage ne doit être en aucun cas recouvert par des éléments calorifuges ou par des matériaux semblables.
- Ne jamais ouvrir le luminaire.
- **Prévoir un minimum d'espace d'aération de 20cm autour du luminaire et respecter la Ta maxi.**

ENTRETIEN

- L'entretien du luminaire se fait hors tension.
- Nettoyer la surface régulièrement, afin d'éviter le dépôt de saleté.
- Utiliser des chiffons doux, propres et secs.
- Ne pas nettoyer le luminaire à jets haute pression.
- Ne jamais utiliser de solution chlorée.

INSTALLATION

- The fixtures must be installed by a professional.
- The manufacturer disclaims all responsibility resulting from an inadequate installation of the product.
- **Any changes to the luminaire shall immediately terminate the guarantee**
- Cabling: do not recess or stretch the cables. Observe colour codes & polarities (see the wiring diagram).
- Make waterproof connections.
- ⚠ - Do the connection with the main electrical power supply switched off.
- Remove the luminaire from its packaging.
- Observe the maximum quantities of luminaire by power supply &/ or per outputs.

⚠ WARNING

- Don't put the luminaire in contact with corrosive substances (check the materials on the installation).
- Limit the use of cleaning chemicals near of the device.
- The luminaire must not be covered by/or recessed in insulated elements or any similar materials.
- **Never open the luminaire.**
- **Please note that there should be a minimum space of 20cm around the luminaire & respect the Ta max.**

CLEANING

- Cleaning of the luminaire must be done while power is off.
- Please clean the surface regularly in order to avoid sustainable dirt deposit.
- Use soft sponges & duster.
- Don't clean the luminaire with high-pressure jets.
- Never use a chlorine solution.

RACCORDEMENT CONNECTION

⚠ RACCORDEMENT ÉTANCHE IP68 IMPÉRATIF WATERPROOF CONNECTION IP68 IS IMPERATIVE



- ⚠ Boîtier de connexion étanche IP68 en option (code : 012-9052).
- ATTENTION : toujours faire l'étanchéité sur la gaine et non sur les fils.**
- Laisser 1 cm minimum de gaine à l'intérieur du boîtier.
- Waterproof connection box IP68 in option (code: 012-9052).
- CAUTION: always ensure waterproofness on the sheath and not the wires.**
- Leave minimum 1 cm of sheath inside the connection box.



FLUX LIGHTING

FRANCE

ZAC de Chesnes Nord
6 rue de Brisson
F-38290 SATOLAS-ET-BONCE
T. +33 (0)4 26 38 91 91
F. +33 (0)4 26 38 91 90
info.flux-lighting.com
www.flux-lighting.com