

FLUX LIGHTING

catalogue 2021
www.flux-lighting.com



Entreprise

P. 4-7

Lanternes & bornes

P. 8-149

Linéaires

P. 150-191

Projecteurs

P. 192-241

DMX wireless system

P. 242-247

Annexe technique

P. 248-280

"Depuis 1993, FLUX LIGHTING est un fabricant français de matériel d'éclairage extérieur à LED. Entreprise qui conçoit, fabrique et commercialise des luminaires de qualité, philosophie « EASY LIGHT » : simple à mettre en oeuvre et facile à utiliser."



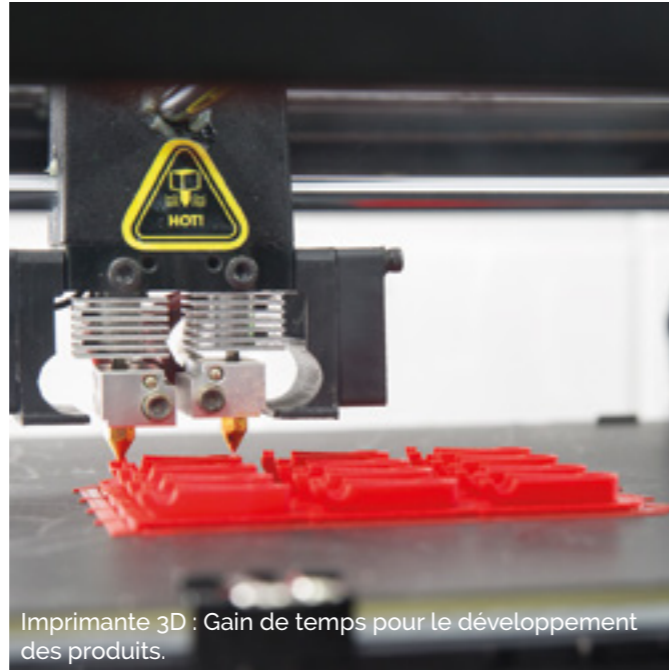
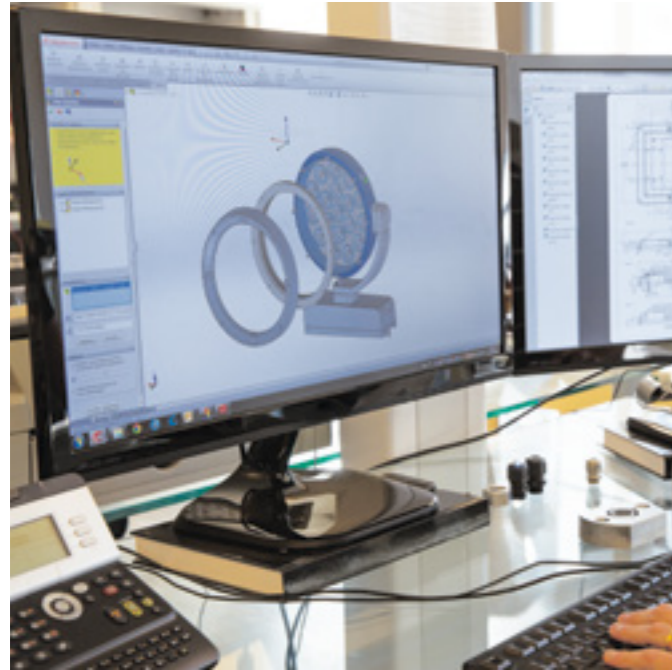
FLUX LIGHTING fabrique et réalise la conception mécanique et électronique ainsi que le développement de tous les appareils d'éclairage en interne, gage de fiabilité et d'adaptation rapide au marché.

NOS ENJEUX :

- Utilisation des dernières technologies LED.
- Sources à haute efficacité lumineuse et à haute qualité spectrale.
- Développement de solutions d'éclairage innovantes & éco-performantes.
- Usage optimal de la lumière (optique).
- Amélioration et contrôle qualité du matériel.

La société FLUX innove dans les systèmes de gestion de l'éclairage et propose une gamme complète de produits LED extérieur : lanternes et bornes, linéaires, projecteurs et le DMX wireless system.

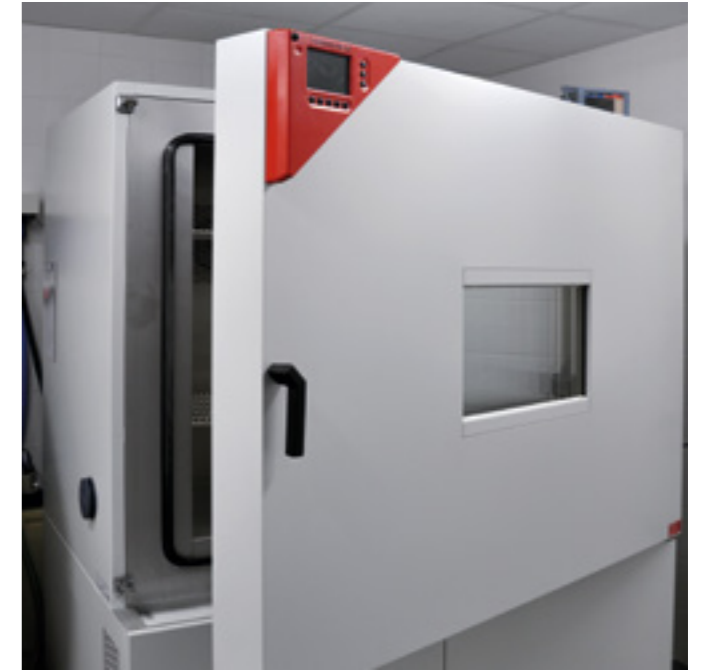
Retrouvez nos diverses solutions pour l'éclairage public et l'illumination sur notre site internet : www.flux-lighting.com.



Imprimante 3D : Gain de temps pour le développement des produits.



Enceinte brouillard salin



Chambre climatique

Ingénierie & eco-conception

Notre département ingénierie développe et conçoit tous nos produits. Le design est aussi effectué en interne. Nous concevons nos produits de A à Z tout en tenant compte de la philosophie EASYLIGHT.

Nos analyses et considérations :

- Utilisation adéquate et minimale des matériaux (ex. : calcul thermique et simulation pour optimiser l'épaisseur des dissipateurs aluminium)
- Sélection des matériaux les plus appropriés
- Conception orientée vers un désassemblage facile (suppression du collage, réutilisation de certaines pièces en recyclage, maintenance optimisée)
- Consommation d'énergie minimale
- Fabrication sans production de déchets dangereux conforme aux normes européennes (tri optimum des déchets)

Ressources

La société est dotée d'un laboratoire d'essais spécialement équipé pour effectuer les tests : de résistance aux chocs (IK), d'étanchéité (IP), de déformation et résistance mécanique (une presse), gestion thermique (logiciel de mesure «Pyro Controle» Observer2), appareils permettant différentes mesures liées à l'électronique : courant consommé / courant délivré.

Investissements

Afin d'effectuer des tests rigoureux et d'atteindre l'excellence technique, le service R&D est équipé d'une imprimante 3D pour la modélisation des pièces mécaniques, d'une enceinte d'essai au brouillard salin et d'une chambre climatique.



Test IP



Test électrique des produits



Lanternes & bornes

EASYLIGHT

P. 10-11

EVO

P. 58-71

ZHAGA

P. 12-13

KA DECO

P. 72-83

FLASH by FLUX

P. 14-15

KA

P. 84-101

ODO DECO

P. 16-27

LINEO

P. 102-117

ODO

P. 28-45

XTO

P. 118-145

EVO DECO

P. 46-57

PILOTAGE

P. 146-149

Philosophie easylight

Lanternes, linéaires, projecteurs, DMX wireless system

EASY LIGHT

SIMPLE À CONFIGURER

SIMPLE À INSTALLER

SIMPLE À CONNECTER

SIMPLE À UTILISER

SIMPLE À PILOTER

SIMPLE À ENTRETENIR

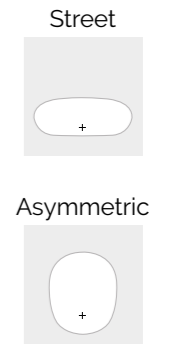
Configuration easy

3 designs, 2 tailles, 9 flux lumineux, 4 températures de couleurs, 2 photométries

FLUX LIGHTING



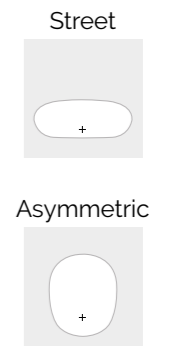
- 2200 K
- 2700 K
- 3000 K
- 4000 K



- 2000 lm
- 3000 lm
- 4000 lm
- 5000 lm
- 6000 lm
- 7000 lm
- 8000 lm
- 9000 lm
- 10000 lm



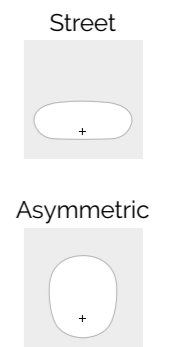
- 2200 K
- 2700 K
- 3000 K
- 4000 K



- 2000 lm
- 3000 lm
- 4000 lm
- 5000 lm
- 6000 lm
- 7000 lm
- 8000 lm
- 9000 lm
- 10000 lm



- 2200 K
- 2700 K
- 3000 K
- 4000 K



- 2000 lm
- 3000 lm
- 4000 lm
- 5000 lm
- 6000 lm
- 7000 lm
- 8000 lm
- 9000 lm
- 10000 lm

Définition

Zhaga est une organisation mondiale de l'industrie de l'éclairage qui standardise les composants des luminaires à LED (ex.: C.O.B "Chip On Board"). Cela permet de simplifier la conception et la fabrication des luminaires et d'accélérer l'adoption de solutions d'éclairage LED.

Les modules LED, les drivers et les connecteurs agréés Zhaga sont de marques différentes et disponibles chez différents fournisseurs et interchangeables.

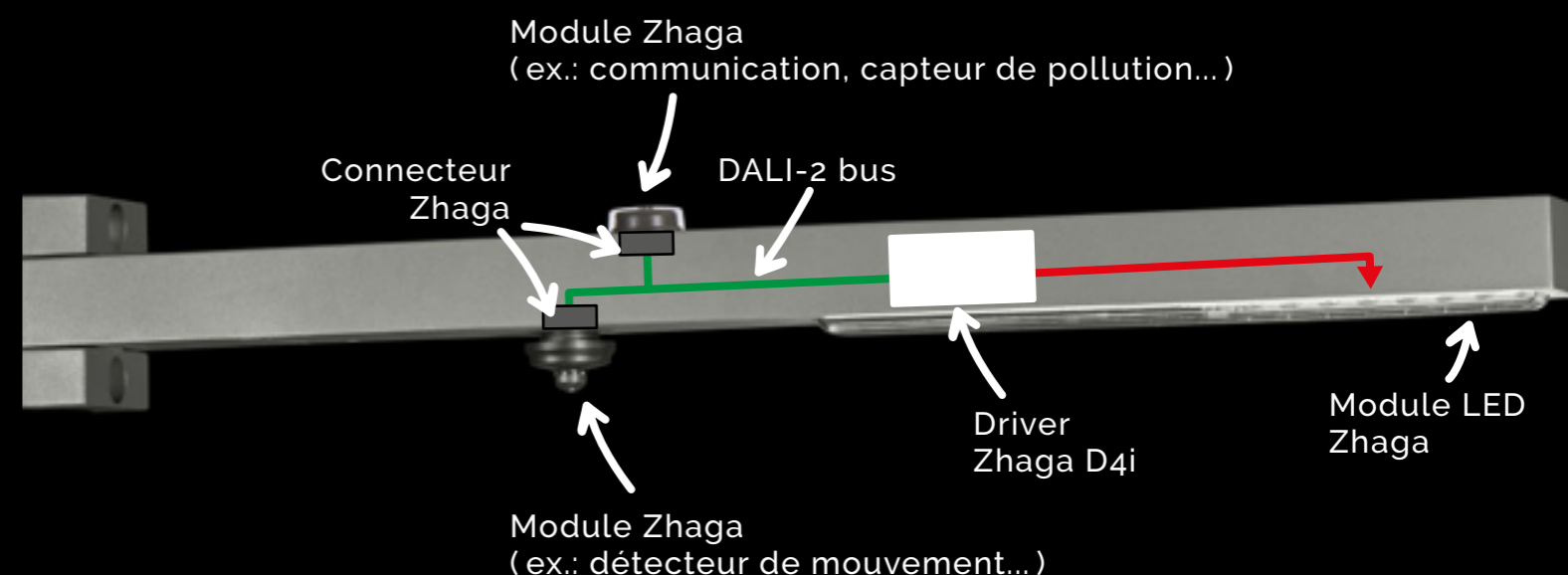
Les modules Zhaga peuvent être des détecteurs de mouvement, des capteurs de pollution ou encore un moyen de communication entre plusieurs luminaires.

Positions

Possibilité d'installer le module Zhaga sous les lanternes ODO, EVO, EVO MINI, KAA, LINEO (16 LEDs) et XTO

Le module Zhaga peut être placé sur le dessus des lanternes ODO, EVO, EVO MINI, KAA, et LINEO (16 LEDs)

Pour les lanternes ODO, EVO, EVO MINI, KAA, LINEO (16LEDs), l'installation de deux modules Zhaga est possible



Module LED non-propritaire

Les modules LED Zhaga sont non propriétaires. Chacun à la liberté d'acheter un module LED Zhaga chez différents fournisseurs.

- Composant standardisé, compatible et interchangeable auprès de fournisseurs multiples.
- Capacité à suivre les évolutions, générations améliorées : risque d'obsolescence amoindri.
- Comparaison facilité de certaines caractéristiques, les dimensions sont normalisées.
- Baisse des coûts de développement donc du prix des luminaires.

Driver Zhaga-D4i pour luminaire avec connecteurs Zhaga

Si les lanternes FLUX disposent de connecteurs Zhaga, l'utilisation d'un driver dédié Zhaga D4i est obligatoire. Ces drivers sont disponibles chez différents fournisseurs. Une solution simple qui permet d'ajouter des détecteurs et des modules de communication sans fil aux luminaires.

Connecteur Zhaga Book 18

Le connecteur est capable de récupérer et transmettre une grande quantité de données.

Fonctionnalité DALI-2 bus

Une interaction bi-directionnelle est rendue possible entre le détecteur et / ou module de communication et le driver.

Flux lumineux maximum autorisés avec composant Zhaga

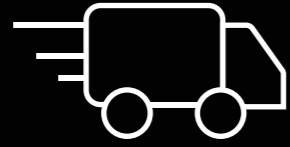
- Pour les lanternes de 2200K et 2700K : flux lumineux maximum à 7000 lm
- Pour les lanternes de 3000K et 4000K : flux lumineux maximum à 8000 lm

Gamme LINEO

Pour la gamme LINEO, l'option Zhaga est autorisée seulement sur les luminaires comportant 16 LEDs.

[Retour au sommaire](#)

[Retour au sommaire des lanternes](#)

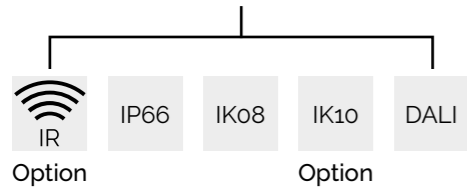


SERVICE LIVRAISON
3 SEMAINES



ODO lanterne*

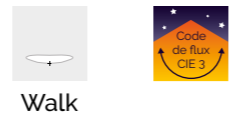
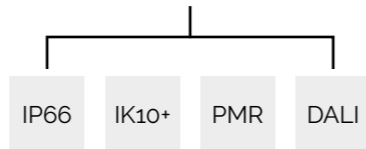
De 12 à 67W
De 2000 à 10 000 lm



W 2200K W 2700K W 3000K

ODO borne*

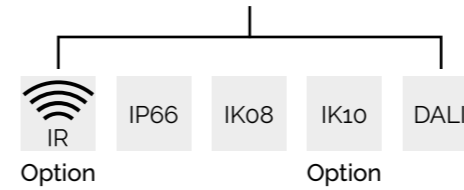
11W
Jusqu'à 1800 lm



W 2200K W 2700K W 3000K

KAA lanterne*

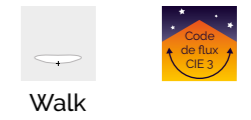
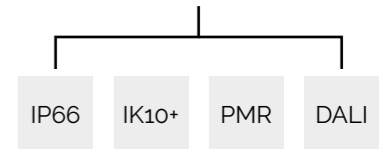
De 12 à 67W
De 2000 à 10 000 lm



W 2200K W 2700K W 3000K

LINEO borne*

11W
Jusqu'à 1800 lm



W 2200K W 2700K W 3000K



AkzoNobel gris
2900 sablé

Détecteur
en option

Crosse fixe simple, double
Ø60-76mm ou fixation murale



Mât cylindro-conique 4, 5 ou 6m
top Ø76mm



AkzoNobel gris
2900 sablé

Détecteur
en option

Crosse fixe simple, double
Ø60-76mm ou fixation murale



Mât cylindro-conique 4, 5 ou 6m
top Ø76mm

*Offre limitée à 20 lanternes, mâts et 10 bornes par commande

*Offre limitée à 20 lanternes, mâts et 10 bornes par commande

[Retour au sommaire](#)

[Retour au sommaire des lanternes](#)

ODO DECO

Top de mât / crosse Square



ODO DECO

Top de mât / crosse Square

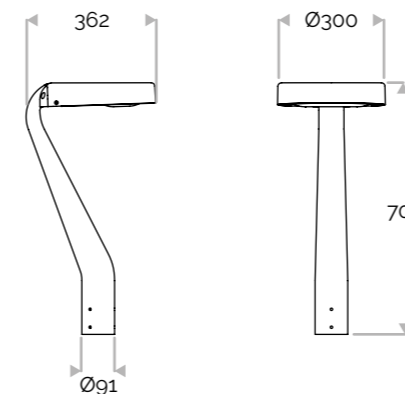
Zhaga*

FLUX
LIGHTING

*Zhaga : module LED, driver, connecteur = non-propriétaire, interchangeable.

ODO MINI DECO
Top de mât / crosse Square
(mm)

Emmanchement :
Ø76 H80mm / Ø60 H160mm



Lanterne dédiée au système COB LED "EASY LIGHT".

Module LED Zhaga.

Driver Zhaga DALI intégré.

Connecteur Zhaga Book 18 en option.

CLO (constant light output), AstroDIM, MainsDIM, StepDIM (p.146 à 149).

U.L.O.R = 0%, pas d'émission de lumière vers le ciel.

Optique ultra claire en silicone résistant aux UV, pas d'effet jaunissant.

Classe I ou Classe II.

Protection contre la foudre et les surtensions intégrée 10 kV.

Luminaire livré avec un câble (voir p.273).

Luminaire en aluminium injecté sous pression, traitement anticorrosion avant peinture poudre polyester.

Dissipateur intégré. Système d'ouverture facile type charnière.

Visserie imperdable inox avec traitement anti couple galvanique Delta Seal®.

Poids ODO MINI DECO : 7,3 kg.
Poids ODO DECO : 8,9 kg.

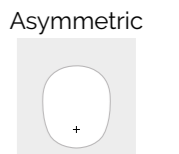
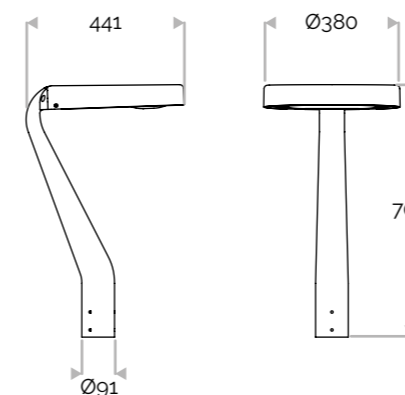
SCx ODO MINI DECO = 0,05 m².
SCx ODO DECO = 0,07 m².

Maintenance : module LED interchangeable.

Garantie 5 ans ou 5 + 2 si AstroDIM (voir conditions FLUX).

ODO DECO
Top de mât / crosse Square
(mm)

Emmanchement :
Ø76 H80mm / Ø60 H160mm



IP66

IK08

IK10
OPTION

DALI

Durée de vie : 100 000 heures L80 B10

- Blanc très chaud 2200K
- Blanc chaud 2700K
- Blanc chaud 3000K
- Blanc neutre 4000K

Efficacité lumineuse en 3000K

Flux (lm)	lm/W	W
2000	Jusqu'à 182	11
3000		18
4000		25
5000		34

Efficacité lumineuse en 3000K

Flux (lm)	lm/W	W
6000	Jusqu'à 171	35
7000		42
8000		50
9000		58
10000		67

[Retour au sommaire](#)

[Retour au sommaire des lanternes](#)

ODO DECO

Top de mât / crosse Curve



ODO DECO

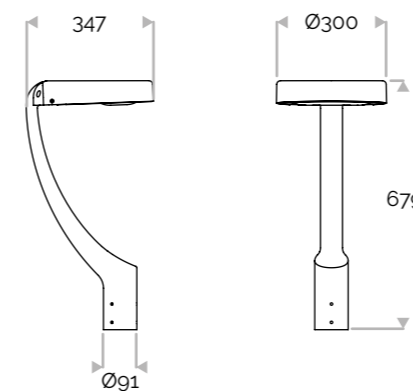
Top de mât / crosse Curve

Zhaga*

*Zhaga : module LED, driver, connecteur = non-propriétaire, interchangeable.

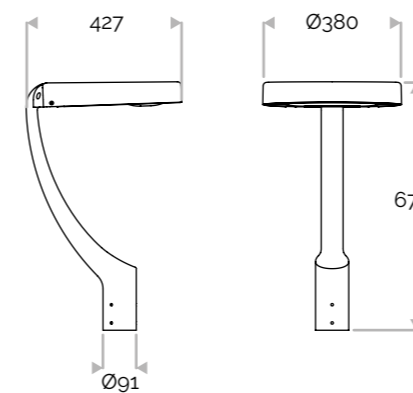
ODO MINI DECO
Top de mât / crosse Curve
(mm)

Emmanchement :
Ø76 H80mm / Ø60 H160mm



ODO DECO
Top de mât / crosse Curve
(mm)

Emmanchement :
Ø76 H80mm / Ø60 H160mm



Lanterne dédiée au système COB LED "EASY LIGHT".

Module LED Zhaga.

Driver Zhaga DALI intégré.

Connecteur Zhaga Book 18 en option.

CLO (constant light output), AstroDIM, MainsDIM, StepDIM (p.146 à 149).

U.L.O.R = 0%, pas d'émission de lumière vers le ciel.

Optique ultra claire en silicone résistant aux UV, pas d'effet jaunissant.

Classe I ou Classe II.

Protection contre la foudre et les surtensions intégrée 10 kV.

Luminaire livré avec un câble (voir p.273).

Luminaire en aluminium injecté sous pression, traitement anticorrosion avant peinture poudre polyester.

Dissipateur intégré. Système d'ouverture facile type charnière.

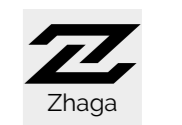
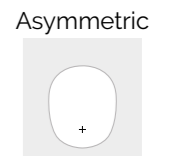
Visserie imperdable inox avec traitement anti couple galvanique Delta Seal®.

Poids ODO MINI DECO : 7,1 kg.
Poids ODO DECO : 8,7 kg.

SCx ODO MINI DECO = 0,05 m².
SCx ODO DECO = 0,07 m².

Maintenance : module LED interchangeable.

Garantie 5 ans ou 5 + 2 si AstroDIM (voir conditions FLUX).



IP66

IK08

IK10
OPTION

DALI

Durée de vie : 100 000 heures L80 B10

W Blanc très chaud 2200K

W Blanc chaud 2700K

W Blanc chaud 3000K

W Blanc neutre 4000K

Efficacité lumineuse en 3000K

Flux (lm)	lm/W	W
2000	Jusqu'à 182	11
3000		18
4000		25
5000		34

Efficacité lumineuse en 3000K

Flux (lm)	lm/W	W
6000	Jusqu'à 171	35
7000		42
8000		50
9000		58
10000		67

[Retour au sommaire](#)

[Retour au sommaire des lanternes](#)

ODO DECO

Configurations possibles



ODO DECO

Top de mât / crosse longue



ODO DECO

Top de mât / crosse longue

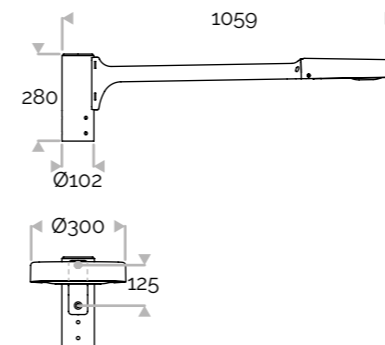
Zhaga*

*Zhaga : module LED, driver, connecteur = non-propriétaire, interchangeable.

ODO MINI DECO

Top de mât / crosse longue
(mm)

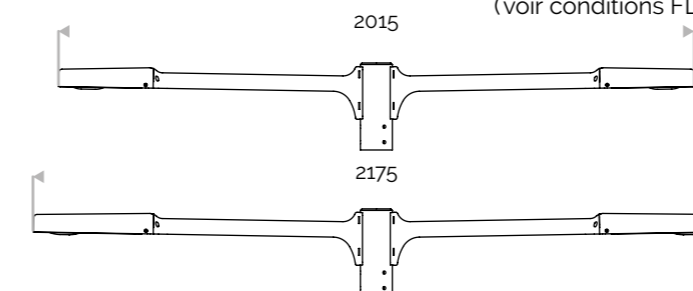
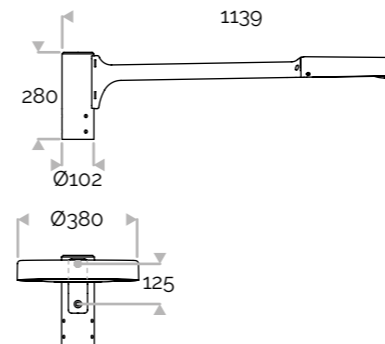
Emmanchement :
Ø76 H80mm / Ø60 H160mm



ODO DECO

Top de mât / crosse longue
(mm)

Emmanchement :
Ø76 H80mm / Ø60 H160mm



Lanterne dédiée au système COB LED "EASY LIGHT".

Module LED Zhaga.

Driver Zhaga DALI intégré.

Connecteur Zhaga Book 18 en option.

CLO (constant light output), AstroDIM, MainsDIM, StepDIM (p.146 à 149).

U.L.O.R = 0%, pas d'émission de lumière vers le ciel.

Optique ultra claire en silicone résistant aux UV, pas d'effet jaunissant.

Classe I ou Classe II.

Protection contre la foudre et les surtensions intégrée 10 kV.

Luminaire livré avec un câble (voir p.273).

Luminaire en aluminium injecté sous pression, traitement anticorrosion avant peinture poudre polyester.

Dissipateur intégré. Système d'ouverture facile type charnière.

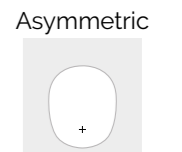
Visserie imperdable inox avec traitement anti couple galvanique Delta Seal®.

Poids ODO MINI DECO : 10 kg.
Poids ODO DECO : 11,6 kg.

SCx ODO MINI DECO = 0,05 m².
SCx ODO DECO = 0,07 m².

Maintenance : module LED interchangeable.

Garantie 5 ans ou 5 + 2 si AstroDIM (voir conditions FLUX).



Durée de vie : 100 000 heures L80 B10

- Blanc très chaud 2200K
- Blanc chaud 2700K
- Blanc chaud 3000K
- Blanc neutre 4000K

Efficacité lumineuse en 3000K

Flux (lm)	lm/W	W
2000	Jusqu'à 182	11
3000		18
4000		25
5000		34

Efficacité lumineuse en 3000K

Flux (lm)	lm/W	W
6000	Jusqu'à 171	35
7000		42
8000		50
9000		58
10000		67

[Retour au sommaire](#)

[Retour au sommaire des lanternes](#)

ODO DECO

Mural / milieu de mât



ODO DECO

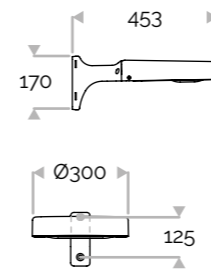
Mural / milieu de mât

Zhaga*

*Zhaga : module LED, driver, connecteur = non-propriétaire, interchangeable.

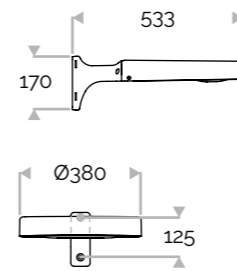
ODO MINI DECO

Mural / milieu de mât
(mm)



ODO DECO

Mural / milieu de mât
(mm)



Lanterne dédiée au système COB LED "EASY LIGHT".

Module LED Zhaga.

Driver Zhaga DALI intégré.

Connecteur Zhaga Book 18 en option.

CLO (constant light output), AstroDIM, MainsDIM, StepDIM (p.146 à 149).

U.L.O.R = 0%, pas d'émission de lumière vers le ciel.

Optique ultra claire en silicone résistant aux UV, pas d'effet jaunissant.

Classe I ou Classe II.

Protection contre la foudre et les surtensions intégrée 10 kV.

Luminaire livré avec un câble (voir p.273).

Luminaire en aluminium injecté sous pression, traitement anticorrosion avant peinture poudre polyester.

Dissipateur intégré. Système d'ouverture facile type charnière.

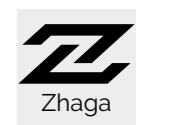
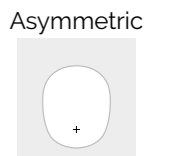
Visserie imperdable inox avec traitement anti couple galvanique Delta Seal®.

Poids ODO MINI DECO : 5,3 kg.
Poids ODO DECO : 6,9 kg.

SCx ODO MINI DECO = 0,05 m².
SCx ODO DECO = 0,07 m².

Maintenance : module LED interchangeable.

Garantie 5 ans ou 5 + 2 si AstroDIM (voir conditions FLUX).



IP66

IK08

IK10
OPTION

DALI

Durée de vie : 100 000 heures L80 B10

- Blanc très chaud 2200K
- Blanc chaud 2700K
- Blanc chaud 3000K
- Blanc neutre 4000K

Efficacité lumineuse en 3000K

Flux (lm)	lm/W	W
2000	Jusqu'à 182	11
3000		18
4000		25
5000		34

Efficacité lumineuse en 3000K

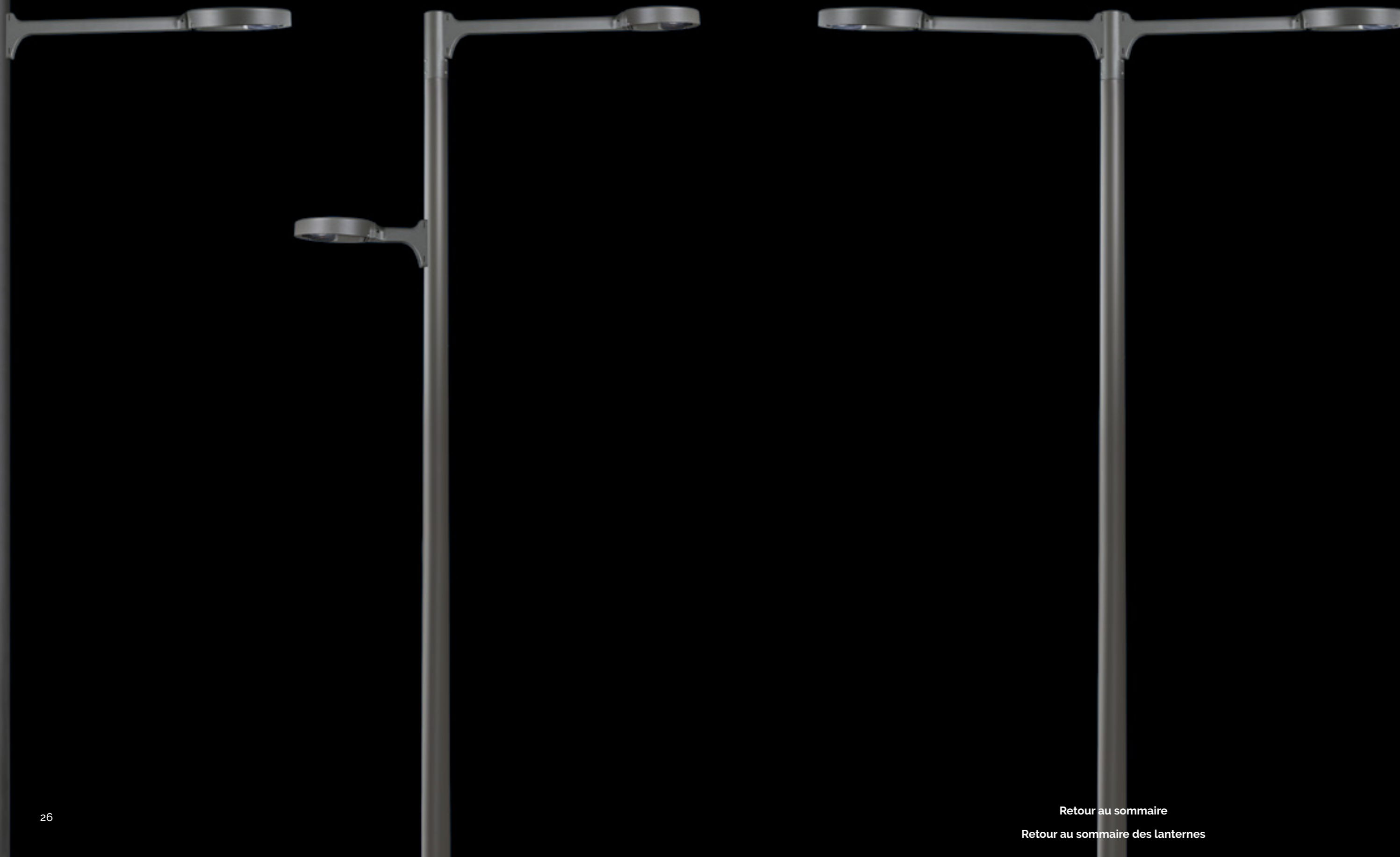
Flux (lm)	lm/W	W
6000	Jusqu'à 171	35
7000		42
8000		50
9000		58
10000		67

[Retour au sommaire](#)

[Retour au sommaire des lanternes](#)

ODO DECO

Configurations possibles



ODO

Fixe top de mât



ODO

Fixe top de mât

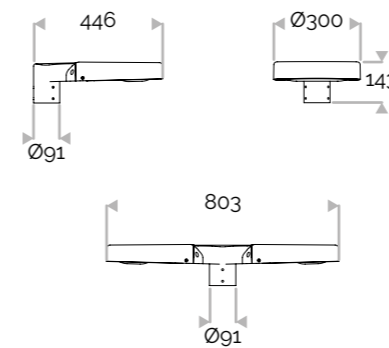
Zhaga*

*Zhaga : module LED, driver, connecteur = non-propriétaire, interchangeable.

ODO MINI

Fixe top de mât
(mm)

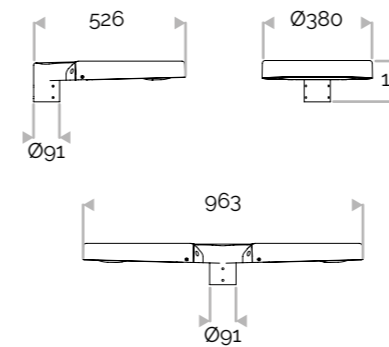
Emmanchement :
Ø76 H80mm / Ø60 H95mm



ODO

Fixe top de mât
(mm)

Emmanchement :
Ø76 H80mm / Ø60 H95mm



Lanterne dédiée au système COB LED "EASY LIGHT".

Module LED Zhaga.

Driver Zhaga DALI intégré.

Connecteur Zhaga Book 18 en option.

CLO (constant light output), AstroDIM, MainsDIM, StepDIM (p.146 à 149).

U.L.O.R = 0%, pas d'émission de lumière vers le ciel.

Optique ultra claire en silicone résistant aux UV, pas d'effet jaunissant.

Classe I ou Classe II.

Protection contre la foudre et les surtensions intégrée 10 kV.

Luminaire livré avec un câble (voir p.273).

Luminaire en aluminium injecté sous pression, traitement anticorrosion avant peinture poudre polyester.

Dissipateur intégré. Système d'ouverture facile type charnière.

Visserie imperdable inox avec traitement anti couple galvanique Delta Seal®.

Poids ODO MINI + crosse simple : 5,5 kg.
Poids ODO + crosse simple : 7,1 kg.

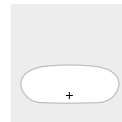
Poids ODO MINI + crosse double : 10,4 kg.
Poids ODO + crosse double : 13,6 kg.

SCx ODO MINI = 0,05 m².
SCx ODO = 0,07 m².

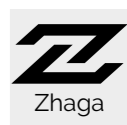
Maintenance : module LED interchangeable.

Garantie 5 ans ou 5 + 2 si AstroDIM (voir conditions FLUX).

Street



Asymmetric







IP66

IK08

IK10
OPTION

DALI

Durée de vie : 100 000 heures L80 B10

-  Blanc très chaud 2200K
-  Blanc chaud 2700K
-  Blanc chaud 3000K
-  Blanc neutre 4000K

Efficacité lumineuse en 3000K

Flux (lm)	lm/W	W
2000	Jusqu'à 182	11
3000		18
4000		25
5000		34

Efficacité lumineuse en 3000K

Flux (lm)	lm/W	W
6000	Jusqu'à 171	35
7000		42
8000		50
9000		58
10000		67

[Retour au sommaire](#)

[Retour au sommaire des lanternes](#)

ODO

Fixation latérale non orientable



ODO

Fixe latérale non orientable

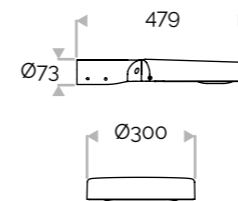
Zhaga*

*Zhaga : module LED, driver, connecteur = non-propriétaire, interchangeable.

ODO MINI

Fixation latérale non orientable (mm)

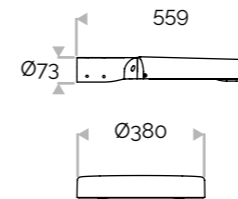
Emmanchement :
Ø60 H100mm / Ø42 H110mm



ODO

Fixation latérale non orientable (mm)

Emmanchement :
Ø60 H100mm / Ø42 H110mm



Lanterne dédiée au système COB LED "EASY LIGHT".

Module LED Zhaga.

Driver Zhaga DALI intégré.

Connecteur Zhaga Book 18 en option.

CLO (constant light output), AstroDIM, MainsDIM, StepDIM (p.146 à 149).

U.L.O.R = 0%, pas d'émission de lumière vers le ciel.

Optique ultra claire en silicone résistant aux UV, pas d'effet jaunissant.

Classe I ou Classe II.

Protection contre la foudre et les surtensions intégrée 10 kV.

Luminaire livré avec un câble (voir p.273).

Luminaire en aluminium injecté sous pression, traitement anticorrosion avant peinture poudre polyester.

Dissipateur intégré. Système d'ouverture facile type charnière.

Visserie imperdable inox avec traitement anti couple galvanique Delta Seal®.

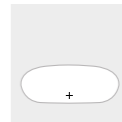
Poids ODO MINI : 5,3 kg.
Poids ODO : 6,9 kg.

SCx ODO MINI = 0,06 m².
SCx ODO = 0,07 m².

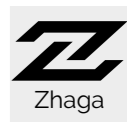
Maintenance : module LED interchangeable.

Garantie 5 ans ou 5 + 2 si AstroDIM (voir conditions FLUX).

Street



Asymmetric



IP66

IK08

IK10
OPTION

DALI

Durée de vie : 100 000 heures L80 B10

- Blanc très chaud 2200K
- Blanc chaud 2700K
- Blanc chaud 3000K
- Blanc neutre 4000K

Efficacité lumineuse en 3000K

Flux (lm)	lm/W	W
2000	Jusqu'à 182	11
3000		18
4000		25
5000		34

Efficacité lumineuse en 3000K

Flux (lm)	lm/W	W
6000	Jusqu'à 171	35
7000		42
8000		50
9000		58
10000		67

[Retour au sommaire](#)

[Retour au sommaire des lanternes](#)

ODO

Orientable top de mât / crosse



ODO

Orientable top de mât / crosse

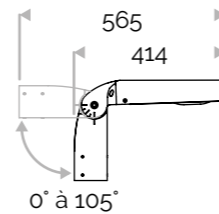
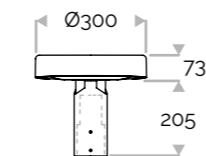
Zhaga*

*Zhaga : module LED, driver, connecteur = non-propriétaire, interchangeable.

ODO MINI

Orientable top de mât / crosse (mm)

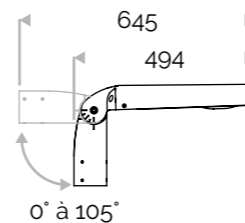
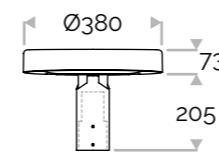
Emmanchements :
 Ø76 H80mm / Ø60 H160mm
 Ø60 H100mm / Ø42 H130mm



ODO

Orientable top de mât / crosse (mm)

Emmanchements :
 Ø76 H80mm / Ø60 H160mm
 Ø60 H100mm / Ø42 H130mm



Lanterne dédiée au système COB LED "EASY LIGHT".

Module LED Zhaga.

Driver Zhaga DALI intégré.

Connecteur Zhaga Book 18 en option.

CLO (constant light output), AstroDIM, MainsDIM, StepDIM (p.146 à 149).

U.L.O.R = 0%, pas d'émission de lumière vers le ciel.

Optique ultra claire en silicone résistant aux UV, pas d'effet jaunissant.

Classe I ou Classe II.

Protection contre la foudre et les surtensions intégrée 10 kV.

Luminaire livré avec un câble (voir p.273).

Luminaire en aluminium injecté sous pression, traitement anticorrosion avant peinture poudre polyester.

Dissipateur intégré. Système d'ouverture facile type charnière.

Visserie imperdable inox avec traitement anti couple galvanique Delta Seal®.

Poids ODO MINI Ø76 H80mm / Ø60 H160mm : 5,8 kg.

Poids ODO Ø76 H80mm / Ø60 H160mm : 7,4 kg.

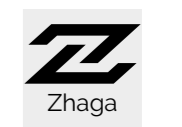
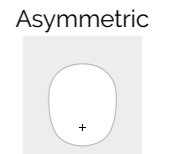
Poids ODO MINI Ø60 H100mm / Ø42 H130mm : 5,4 kg.

Poids ODO Ø60 H100mm / Ø42 H130mm : 7 kg.

SCx ODO MINI = 0,05 m².
 SCx ODO = 0,07 m².

Maintenance : module LED interchangeable.

Garantie 5 ans ou 5 + 2 si AstroDIM (voir conditions FLUX).



Durée de vie : 100 000 heures L80 B10

- Blanc très chaud 2200K
- Blanc chaud 2700K
- Blanc chaud 3000K
- Blanc neutre 4000K

Efficacité lumineuse en 3000K

Flux (lm)	lm/W	W
2000	Jusqu'à 182	11
3000		18
4000		25
5000		34

Efficacité lumineuse en 3000K

Flux (lm)	lm/W	W
6000	Jusqu'à 171	35
7000		42
8000		50
9000		58
10000		67

[Retour au sommaire](#)

[Retour au sommaire des lanternes](#)

ODO

Orientable mural / milieu de mât



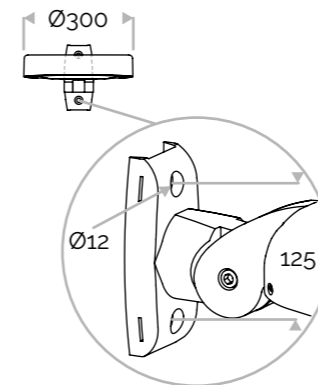
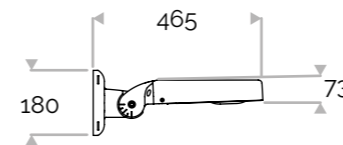
ODO

Orientable mural / milieu de mât

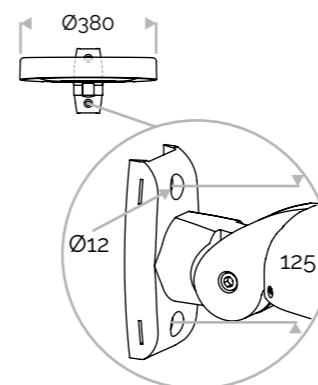
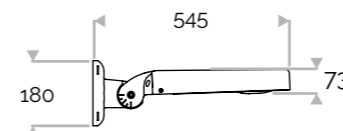
Zhaga*

*Zhaga : module LED, driver, connecteur = non-propriétaire, interchangeable.

ODO MINI
Orientable mural / milieu de mât
(mm)



ODO
Orientable mural / milieu de mât
(mm)



Lanterne dédiée au système COB LED "EASY LIGHT".

Module LED Zhaga.

Driver Zhaga DALI intégré.

Connecteur Zhaga Book 18 en option.

CLO (constant light output), AstroDIM, MainsDIM, StepDIM (p.146 à 149).

U.L.O.R = 0%, pas d'émission de lumière vers le ciel.

Optique ultra claire en silicone résistant aux UV, pas d'effet jaunissant.

Classe I ou Classe II.

Protection contre la foudre et les surtensions intégrée 10 kV.

Luminaire livré avec un câble (voir p.273).

Luminaire en aluminium injecté sous pression, traitement anticorrosion avant peinture poudre polyester.

Dissipateur intégré. Système d'ouverture facile type charnière.

Visserie imperdable inox avec traitement anti couple galvanique Delta Seal®.

Poids ODO MINI : 5,6 kg.

Poids ODO : 7,2 kg.

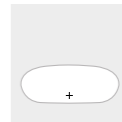
SCx ODO MINI = 0,05 m².

SCx ODO = 0,07 m².

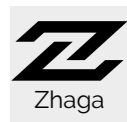
Maintenance : module LED interchangeable.

Garantie 5 ans ou 5 + 2 si AstroDIM (voir conditions FLUX).

Street



Asymmetric



IP66

IK08

IK10
OPTION

DALI

Durée de vie : 100 000 heures L80 B10

W Blanc très chaud 2200K

W Blanc chaud 2700K

W Blanc chaud 3000K

W Blanc neutre 4000K

Efficacité lumineuse en 3000K

Flux (lm)	lm/W	W
2000	Jusqu'à 182	11
3000		18
4000		25
5000		34

Efficacité lumineuse en 3000K

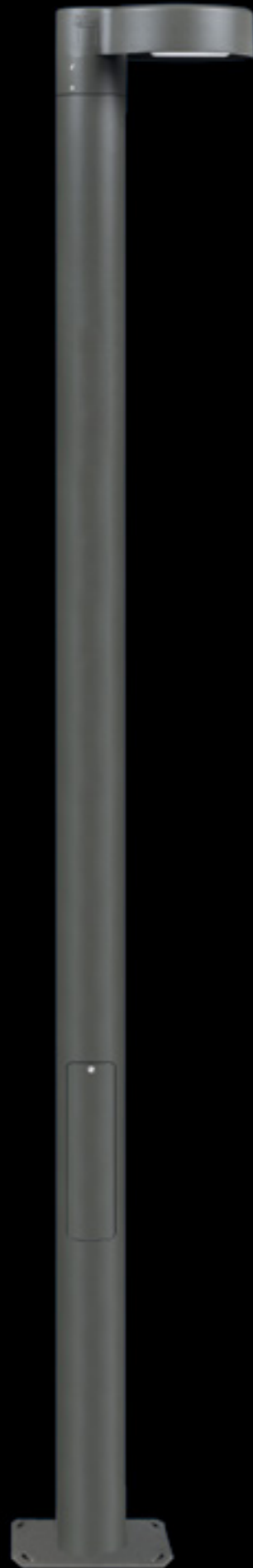
Flux (lm)	lm/W	W
6000	Jusqu'à 171	35
7000		42
8000		50
9000		58
10000		67

[Retour au sommaire](#)

[Retour au sommaire des lanternes](#)

ODO NANO colonne & ODO NANO

Anti-vandalisme



ODO NANO colonne & ODO NANO

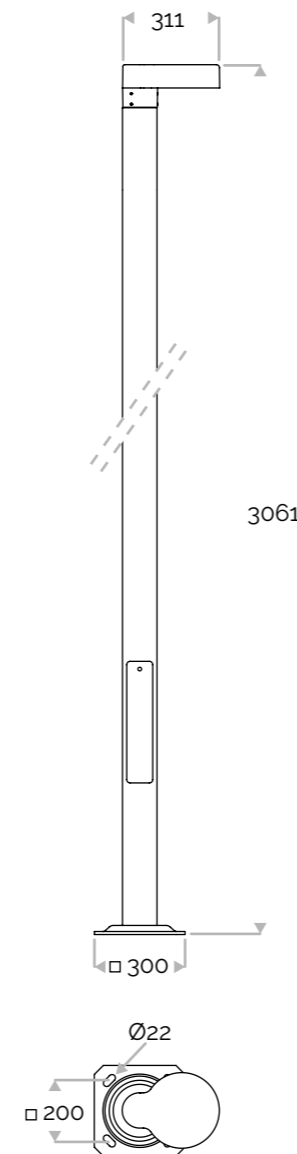
Anti-vandalisme

Zhaga*

FLUX
LIGHTING

*Zhaga : module LED, driver = non-propriétaire, interchangeable.

ODO NANO COLONNE (mm)



Luminaire à LED, possibilité de fixation sur mât de 3m en standard.

Module LED Zhaga.

Driver Zhaga DALI intégré.

CLO (constant light output), AstroDIM, MainsDIM, StepDIM **(p.146 à 149)**.

U.L.O.R = 0%, pas d'émission de lumière vers le ciel.

Classe I ou Classe II.

Protection contre la foudre et les surtensions intégrée 10 kV.

Luminaire livré avec un câble de 150 cm. **(voir p.273)**.

Luminaire en aluminium injecté sous pression, traitement anticorrosion avant peinture poudre polyester.

Dissipateur intégré.

Visserie imperdable inox avec traitement anti couple galvanique Delta Seal®.

Position de la trappe de visite au choix, ouverture par clé triangle.

Poids ODO NANO colonne : 34 kg.
Poids ODO NANO : 3,8 kg.

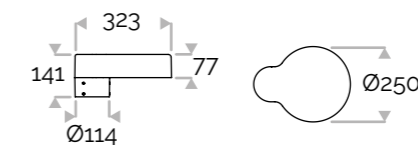
SCx ODO NANO colonne : 0,383 m².
SCx ODO NANO : 0,041 m².

Maintenance : modules LED remplaçables.

Garantie 5 ans ou 5 + 2 si AstroDIM (voir conditions FLUX).

ODO NANO (mm)

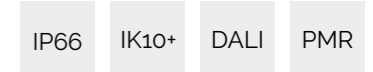
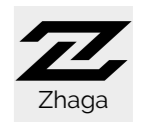
Emmanchement : Ø76 H80 pour une continuité utiliser un mât Ø114



[Retour au sommaire](#)

[Retour au sommaire des lanternes](#)

Walk



Durée de vie : 100 000 heures L80 B10

W Blanc chaud 3000K

W Blanc neutre 4000K

Efficacité lumineuse en 3000K

Flux (lm)	lm/W	W
2157	132	16

ODO borne

Anti-éblouissement, anti-vandalisme & PMR



ODO borne

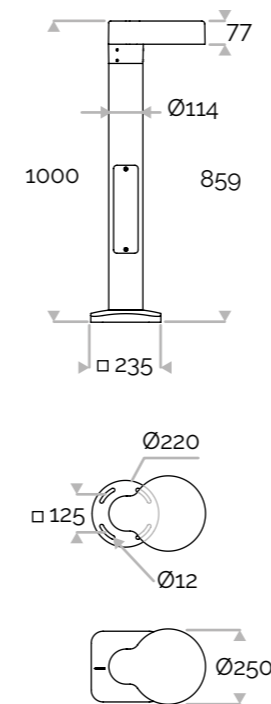
Anti-éblouissement, anti-vandalisme & PMR

Zhaga*

FLUX
LIGHTING

*Zhaga : module LED, driver = non-propriétaire, interchangeable.

ODO BORNE (mm)



ODO borne à LED anti-vandalisme, anti-éblouissement, éclairage pour cheminement PMR.

Module LED Zhaga.

Driver Zhaga DALI intégré.

CLO (constant light output), AstroDIM, MainsDIM, StepDIM (p.146 à 149).

U.L.O.R = 0%, pas d'émission de lumière vers le ciel.

Classe I ou Classe II.

Protection contre la foudre et les surtensions intégrée 10 kV.

Luminaire livré avec un câble de 150 cm. (voir p.273).

Luminaire en aluminium injecté sous pression, traitement anticorrosion avant peinture poudre polyester.

Dissipateur intégré.

Visserie imperdable inox avec traitement anti couple galvanique Delta Seal®.

Tube en aluminium extrudé ép. 6mm.

Enjoliveur recouvrant la semelle.

Position de la trappe de visite à gauche ou à droite ouverture par 2 vis inviolables "snake-eyes".

PMR : espacement des bornes jusqu'à 10m.

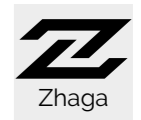
Poids : 15 kg.

SCx = 0,15 m².

Maintenance : modules LED remplaçables.

Garantie 5 ans ou 5 + 2 si AstroDIM (voir conditions FLUX).

Walk



IP66

IK10+

DALI

PMR

Durée de vie : 100 000 heures L80 B10

W Blanc chaud 3000K

W Blanc neutre 4000K

Efficacité lumineuse en 3000K

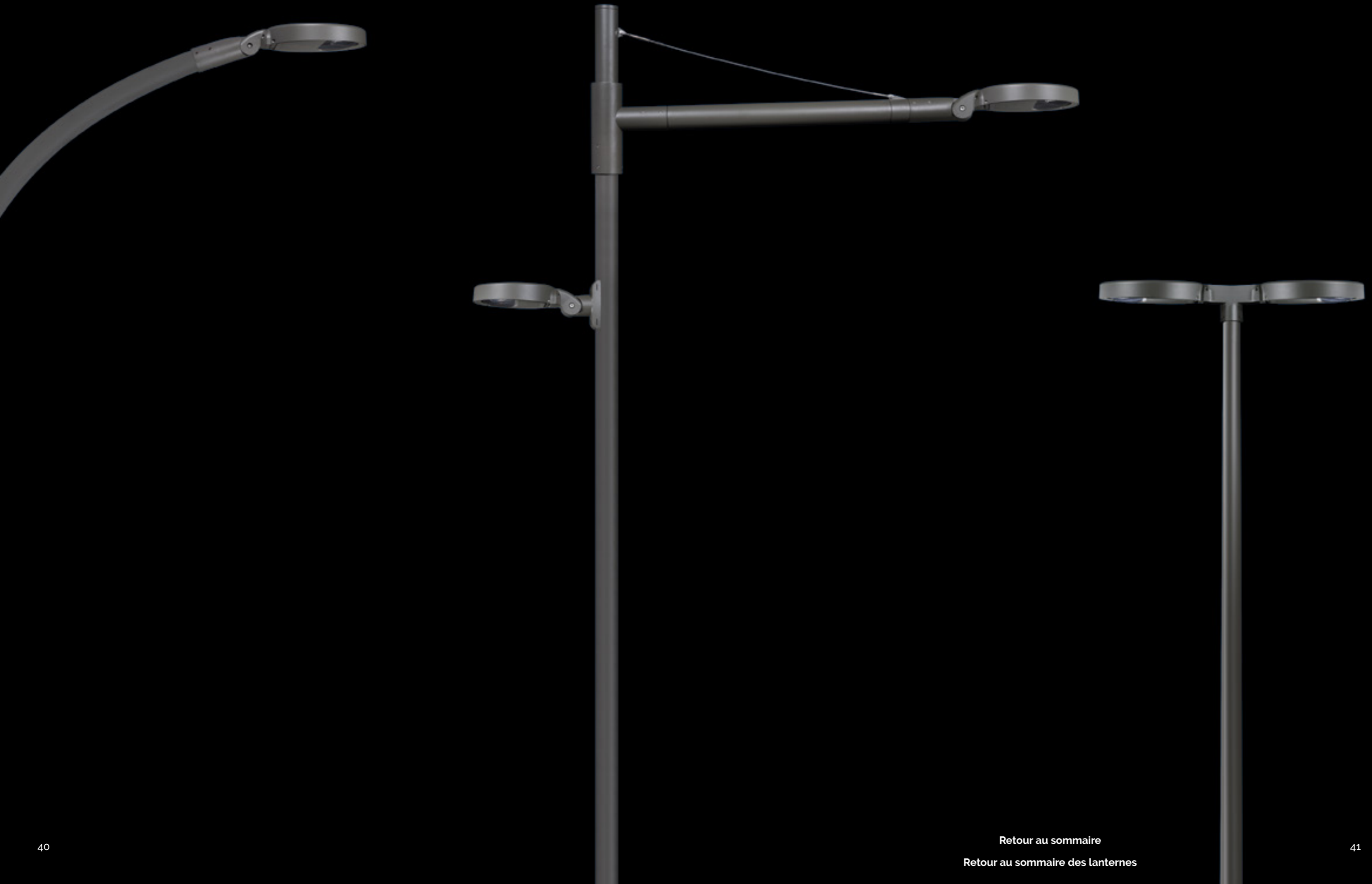
Flux (lm)	lm/W	W
1644	144	11

[Retour au sommaire](#)

[Retour au sommaire des lanternes](#)

ODO

Configurations possibles







EVO DECO

Top de mât / crosse Square



EVO DECO

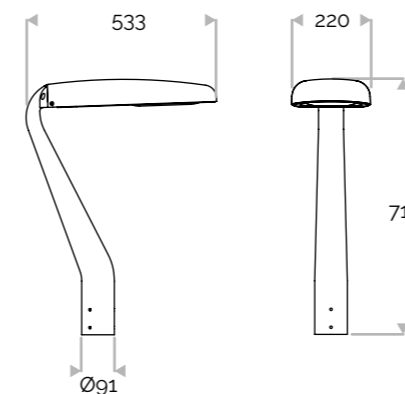
Top de mât / crosse Square

Zhaga*

*Zhaga : module LED, driver, connecteur = non-propriétaire, interchangeable.

EVO MINI DECO
Top de mât / crosse Square
(mm)

Emmanchement :
Ø76 H80mm / Ø60 H160mm



Lanterne dédiée au système COB LED "EASY LIGHT".

Module LED Zhaga.

Driver Zhaga DALI intégré.

Connecteur Zhaga Book 18 en option.

CLO (constant light output), AstroDIM, MainsDIM, StepDIM (p.146 à 149).

U.L.O.R = 0%, pas d'émission de lumière vers le ciel.

Optique ultra claire en silicone résistant aux UV, pas d'effet jaunissant.

Classe I ou Classe II.

Protection contre la foudre et les surtensions intégrée 10 kV.

Luminaire livré avec un câble (voir p.273).

Luminaire en aluminium injecté sous pression, traitement anticorrosion avant peinture poudre polyester.

Dissipateur intégré. Système d'ouverture facile type charnière.

Visserie imperdable inox avec traitement anti couple galvanique Delta Seal®.

Poids EVO MINI DECO : 7,2 kg.
Poids EVO DECO : 9,1 kg.

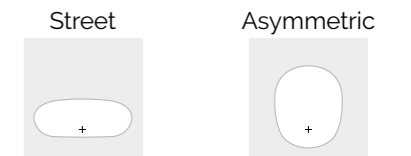
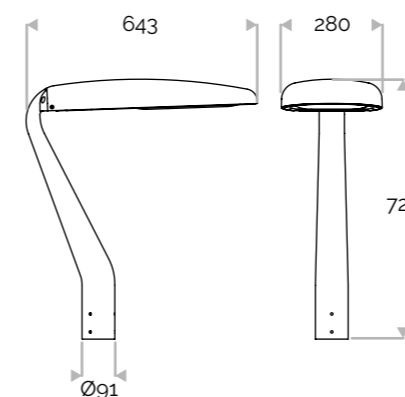
SCx EVO MINI DECO = 0,07 m².
SCx EVO DECO = 0,10 m².

Maintenance : module LED interchangeable.

Garantie 5 ans ou 5 + 2 si AstroDIM (voir conditions FLUX).

EVO DECO
Top de mât / crosse Square
(mm)

Emmanchement :
Ø76 H80mm / Ø60 H160mm



Durée de vie : 100 000 heures L80 B10

- Blanc très chaud 2200K
- Blanc chaud 2700K
- Blanc chaud 3000K
- Blanc neutre 4000K

Efficacité lumineuse en 3000K

Flux (lm)	lm/W	W
2000	Jusqu'à 182	11
3000		18
4000		25
5000		34

Efficacité lumineuse en 3000K

Flux (lm)	lm/W	W
6000	Jusqu'à 171	35
7000		42
8000		50
9000		58
10000		67

[Retour au sommaire](#)

[Retour au sommaire des lanternes](#)

EVO DECO

Top de mât / crosse Curve



EVO DECO

Top de mât / crosse Curve

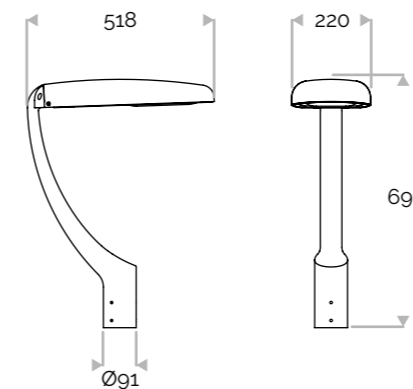
Zhaga*

*Zhaga : module LED, driver, connecteur = non-propriétaire, interchangeable.

EVO MINI DECO

Top de mât / crosse Curve
(mm)

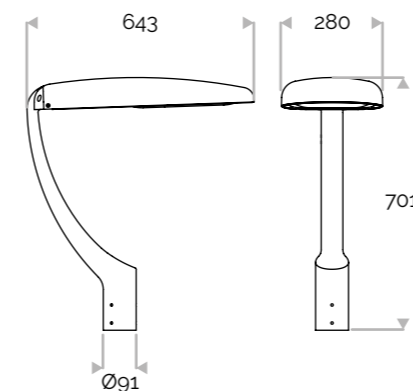
Emmanchement :
Ø76 H80mm / Ø60 H160mm



EVO DECO

Top de mât / crosse Curve
(mm)

Emmanchement :
Ø76 H80mm / Ø60 H160mm



Lanterne dédiée au système COB LED "EASY LIGHT".

Module LED Zhaga.

Driver Zhaga DALI intégré.

Connecteur Zhaga Book 18 en option.

CLO (constant light output), AstroDIM, MainsDIM, StepDIM (p.146 à 149).

U.L.O.R = 0%, pas d'émission de lumière vers le ciel.

Optique ultra claire en silicone résistant aux UV, pas d'effet jaunissant.

Classe I ou Classe II.

Protection contre la foudre et les surtensions intégrée 10 kV.

Luminaire livré avec un câble (voir p.273).

Luminaire en aluminium injecté sous pression, traitement anticorrosion avant peinture poudre polyester.

Dissipateur intégré. Système d'ouverture facile type charnière.

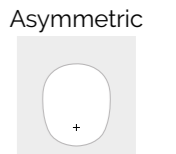
Visserie imperdable inox avec traitement anti couple galvanique Delta Seal®.

Poids EVO MINI DECO : 7 kg.
Poids EVO DECO : 8,9 kg.

SCx EVO MINI DECO = 0,07 m².
SCx EVO DECO = 0,10 m².

Maintenance : module LED interchangeable.

Garantie 5 ans ou 5 + 2 si AstroDIM (voir conditions FLUX).



IP66

IK08

IK10
OPTION

DALI

Durée de vie : 100 000 heures L80 B10

- Blanc très chaud 2200K
- Blanc chaud 2700K
- Blanc chaud 3000K
- Blanc neutre 4000K

Efficacité lumineuse en 3000K

Flux (lm)	lm/W	W
2000	Jusqu'à 182	11
3000		18
4000		25
5000		34

Efficacité lumineuse en 3000K

Flux (lm)	lm/W	W
6000	Jusqu'à 171	35
7000		42
8000		50
9000		58
10000		67

[Retour au sommaire](#)

[Retour au sommaire des lanternes](#)

EVO DECO

Configurations possibles



EVO DECO

Top de mât / crosse longue



EVO DECO

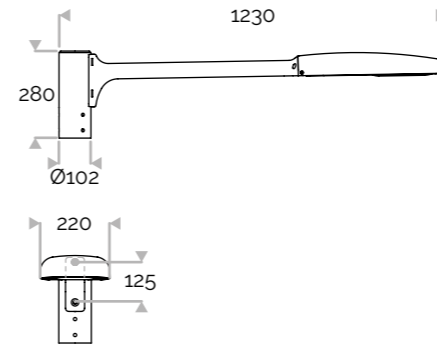
Top de mât / crosse longue

Zhaga*

*Zhaga : module LED, driver, connecteur = non-propriétaire, interchangeable.

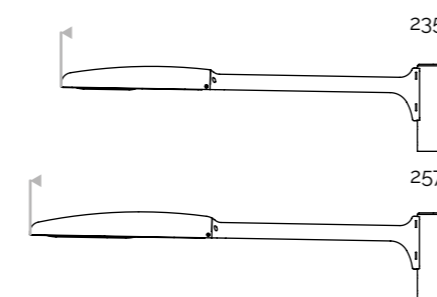
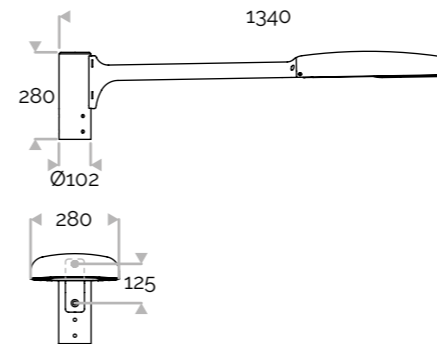
EVO MINI DECO
Top de mât / crosse longue
(mm)

Emmanchement :
Ø76 H80mm / Ø60 H160mm



EVO DECO
Top de mât / crosse longue
(mm)

Emmanchement :
Ø76 H80mm / Ø60 H160mm



Lanterne dédiée au système COB LED "EASY LIGHT".

Module LED Zhaga.

Driver Zhaga DALI intégré.

Connecteur Zhaga Book 18 en option.

CLO (constant light output), AstroDIM, MainsDIM, StepDIM (p.146 à 149).

U.L.O.R = 0%, pas d'émission de lumière vers le ciel.

Optique ultra claire en silicone résistant aux UV, pas d'effet jaunissant.

Classe I ou Classe II.

Protection contre la foudre et les surtensions intégrée 10 kV.

Luminaire livré avec un câble (voir p.273).

Luminaire en aluminium injecté sous pression, traitement anticorrosion avant peinture poudre polyester.

Dissipateur intégré. Système d'ouverture facile type charnière.

Visserie imperdable inox avec traitement anti couple galvanique Delta Seal®.

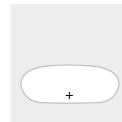
Poids EVO MINI DECO : 9,9 kg.
Poids EVO DECO : 11,8 kg.

SCx EVO MINI DECO = 0,07 m².
SCx EVO DECO = 0,10 m².

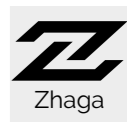
Maintenance : module LED interchangeable.

Garantie 5 ans ou 5 + 2 si AstroDIM (voir conditions FLUX).

Street



Asymmetric



IP66

IK08

IK10
OPTION

DALI

Durée de vie : 100 000 heures L80 B10

- Blanc très chaud 2200K
- Blanc chaud 2700K
- Blanc chaud 3000K
- Blanc neutre 4000K

Efficacité lumineuse en 3000K

Flux (lm)	lm/W	W
2000	Jusqu'à 182	11
3000		18
4000		25
5000		34

Efficacité lumineuse en 3000K

Flux (lm)	lm/W	W
6000	Jusqu'à 171	35
7000		42
8000		50
9000		58
10000		67

[Retour au sommaire](#)

[Retour au sommaire des lanternes](#)

EVO DECO

Mural / milieu de mât



EVO DECO

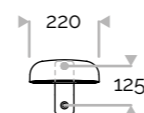
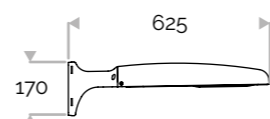
Mural / milieu de mât

Zhaga*

*Zhaga : module LED, driver, connecteur = non-propriétaire, interchangeable.

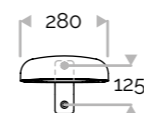
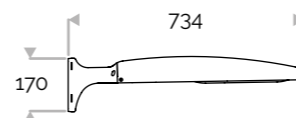
EVO MINI DECO

Mural / milieu de mât
(mm)



EVO DECO

Mural / milieu de mât
(mm)



Lanterne dédiée au système COB LED "EASY LIGHT".

Module LED Zhaga.

Driver Zhaga DALI intégré.

Connecteur Zhaga Book 18 en option.

CLO (constant light output), AstroDIM, MainsDIM, StepDIM (p.146 à 149).

U.L.O.R = 0%, pas d'émission de lumière vers le ciel.

Optique ultra claire en silicone résistant aux UV, pas d'effet jaunissant.

Classe I ou Classe II.

Protection contre la foudre et les surtensions intégrée 10 kV.

Luminaire livré avec un câble (voir p.273).

Luminaire en aluminium injecté sous pression, traitement anticorrosion avant peinture poudre polyester.

Dissipateur intégré. Système d'ouverture facile type charnière.

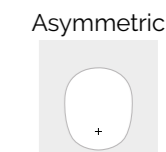
Visserie imperdable inox avec traitement anti couple galvanique Delta Seal®.

Poids EVO MINI DECO : 5,2 kg.
Poids EVO DECO : 7,1 kg.

SCx EVO MINI DECO = 0,07 m².
SCx EVO DECO = 0,10 m².

Maintenance : module LED interchangeable.

Garantie 5 ans ou 5 + 2 si AstroDIM (voir conditions FLUX).



IP66

IK08

IK10
OPTION

DALI

Durée de vie : 100 000 heures L80 B10

W Blanc très chaud 2200K

W Blanc chaud 2700K

W Blanc chaud 3000K

W Blanc neutre 4000K

Efficacité lumineuse en 3000K

Flux (lm)	lm/W	W
2000	Jusqu'à 182	11
3000		18
4000		25
5000		34

Efficacité lumineuse en 3000K

Flux (lm)	lm/W	W
6000	Jusqu'à 171	35
7000		42
8000		50
9000		58
10000		67

[Retour au sommaire](#)

[Retour au sommaire des lanternes](#)

EVO DECO

Configurations possibles



EVO

Fixe top de mât



EVO

Fixe top de mât

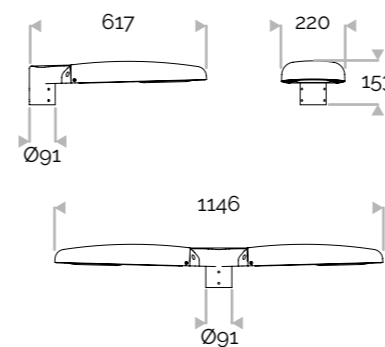
Zhaga*

*Zhaga : module LED, driver, connecteur = non-propriétaire, interchangeable.

EVO MINI

Fixe top de mât
(mm)

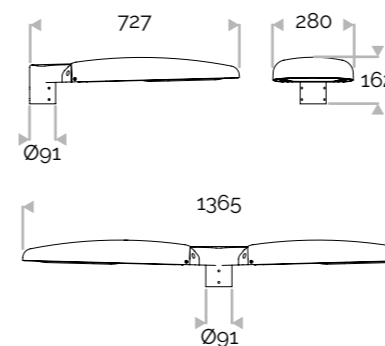
Emmanchement :
Ø76 H80mm / Ø60 H95mm



EVO

Fixe top de mât
(mm)

Emmanchement :
Ø76 H80mm / Ø60 H95mm



Lanterne dédiée au système COB LED "EASY LIGHT".

Module LED Zhaga.

Driver Zhaga DALI intégré.

Connecteur Zhaga Book 18 en option.

CLO (constant light output), AstroDIM, MainsDIM, StepDIM (p.146 à 149).

U.L.O.R = 0%, pas d'émission de lumière vers le ciel.

Optique ultra claire en silicone résistant aux UV, pas d'effet jaunissant.

Classe I ou Classe II.

Protection contre la foudre et les surtensions intégrée 10 kV.

Luminaire livré avec un câble (voir p.273).

Luminaire en aluminium injecté sous pression, traitement anticorrosion avant peinture poudre polyester.

Dissipateur intégré. Système d'ouverture facile type charnière.

Visserie imperdable inox avec traitement anti couple galvanique Delta Seal®.

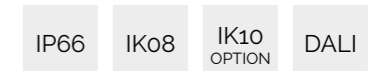
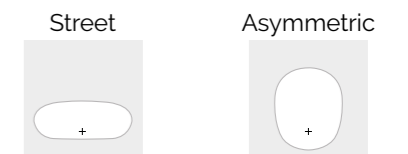
Poids EVO MINI + crose simple : 5,4 kg.
Poids EVO + crose simple : 7,3 kg.

Poids EVO MINI + crose double : 10,2 kg.
Poids EVO + crose double : 14 kg.

SCx EVO MINI = 0,07 m².
SCx EVO = 0,10 m².

Maintenance : module LED interchangeable.

Garantie 5 ans ou 5 + 2 si AstroDIM (voir conditions FLUX).



Durée de vie : 100 000 heures L80 B10

- Blanc très chaud 2200K
- Blanc chaud 2700K
- Blanc chaud 3000K
- Blanc neutre 4000K

Efficacité lumineuse en 3000K

Flux (lm)	lm/W	W
2000	Jusqu'à 182	11
3000		18
4000		25
5000		34

Efficacité lumineuse en 3000K

Flux (lm)	lm/W	W
6000	Jusqu'à 171	35
7000		42
8000		50
9000		58
10000		67

[Retour au sommaire](#)

[Retour au sommaire des lanternes](#)

EVO

Fixation latérale non orientable



EVO

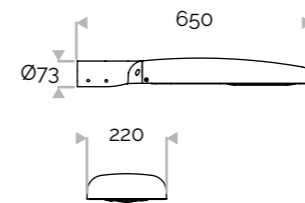
Fixe latérale non orientable

Zhaga*

*Zhaga : module LED, driver, connecteur = non-propriétaire, interchangeable.

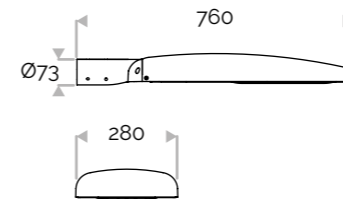
EVO MINI
Fixation latérale non orientable
(mm)

Emmancement :
Ø60 H100mm / Ø42 H110mm



EVO
Fixation latérale non orientable
(mm)

Emmancement :
Ø60 H100mm / Ø42 H110mm



Lanterne dédiée au système COB LED "EASY LIGHT".

Module LED Zhaga.

Driver Zhaga DALI intégré.

Connecteur Zhaga Book 18 en option.

CLO (constant light output), AstroDIM, MainsDIM, StepDIM (p.146 à 149).

U.L.O.R = 0%, pas d'émission de lumière vers le ciel.

Optique ultra claire en silicone résistant aux UV, pas d'effet jaunissant.

Classe I ou Classe II.

Protection contre la foudre et les surtensions intégrée 10 kV.

Luminaire livré avec un câble (voir p.273).

Luminaire en aluminium injecté sous pression, traitement anticorrosion avant peinture poudre polyester.

Dissipateur intégré. Système d'ouverture facile type charnière.

Visserie imperdable inox avec traitement anti couple galvanique Delta Seal®.

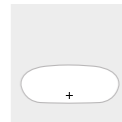
Poids EVO MINI : 5,2 kg.
Poids EVO : 7,1 kg.

SCx EVO MINI = 0,07 m².
SCx EVO = 0,1 m².

Maintenance : module LED interchangeable.

Garantie 5 ans ou 5 + 2 si AstroDIM (voir conditions FLUX).

Street



Asymmetric



IP66

IK08

IK10
OPTION

DALI

Durée de vie : 100 000 heures L80 B10

- Blanc très chaud 2200K
- Blanc chaud 2700K
- Blanc chaud 3000K
- Blanc neutre 4000K

Efficacité lumineuse en 3000K

Flux (lm)	lm/W	W
2000	Jusqu'à 182	11
3000		18
4000		25
5000		34

Efficacité lumineuse en 3000K

Flux (lm)	lm/W	W
6000	Jusqu'à 171	35
7000		42
8000		50
9000		58
10000		67

[Retour au sommaire](#)

[Retour au sommaire des lanternes](#)

EVO

Orientable top de mât / crosse



EVO

Orientable top de mât / crosse

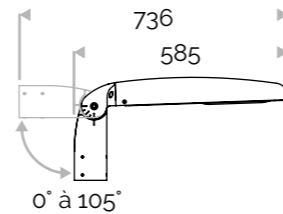
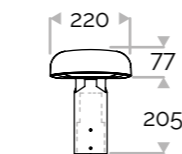
Zhaga*

*Zhaga : module LED, driver, connecteur = non-propriétaire, interchangeable.

EVO MINI

Orientable top de mât / crosse (mm)

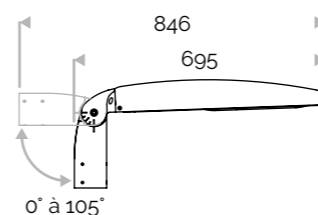
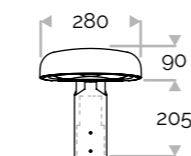
Emmanchements :
 Ø76 H80mm / Ø60 H160mm
 Ø60 H100mm / Ø42 H130mm



EVO

Orientable top de mât / crosse (mm)

Emmanchements :
 Ø76 H80mm / Ø60 H160mm
 Ø60 H100mm / Ø42 H130mm



Lanterne dédiée au système COB LED "EASY LIGHT".

Module LED Zhaga.

Driver Zhaga DALI intégré.

Connecteur Zhaga Book 18 en option.

CLO (constant light output), AstroDIM, MainsDIM, StepDIM (p.146 à 149).

U.L.O.R = 0%, pas d'émission de lumière vers le ciel.

Optique ultra claire en silicone résistant aux UV, pas d'effet jaunissant.

Classe I ou Classe II.

Protection contre la foudre et les surtensions intégrée 10 kV.

Luminaire livré avec un câble (voir p.273).

Luminaire en aluminium injecté sous pression, traitement anticorrosion avant peinture poudre polyester.

Dissipateur intégré. Système d'ouverture facile type charnière.

Visserie imperdable inox avec traitement anti couple galvanique Delta Seal®.

Poids EVO MINI Ø76 H80mm / Ø60 H160mm : 5,7 kg.
 Poids EVO Ø76 H80mm / Ø60 H160mm : 7,6 kg.

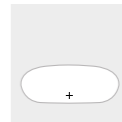
Poids EVO MINI Ø60 H100mm / Ø42 H130mm : 5,3 kg.
 Poids EVO Ø60 H100mm / Ø42 H130mm : 7,2 kg.

SCx EVO MINI = 0,07 m².
 SCx EVO = 0,1 m².

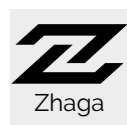
Maintenance : module LED interchangeable.

Garantie 5 ans ou 5 + 2 si AstroDIM (voir conditions FLUX).

Street



Asymmetric



IP66

IK08

IK10
OPTION

DALI

Durée de vie : 100 000 heures L80 B10

- Blanc très chaud 2200K
- Blanc chaud 2700K
- Blanc chaud 3000K
- Blanc neutre 4000K

Efficacité lumineuse en 3000K

Flux (lm)	lm/W	W
2000	Jusqu'à 182	11
3000		18
4000		25
5000		34

Efficacité lumineuse en 3000K

Flux (lm)	lm/W	W
6000	Jusqu'à 171	35
7000		42
8000		50
9000		58
10000		67

[Retour au sommaire](#)

[Retour au sommaire des lanternes](#)

EVO

Orientable mural / milieu de mât



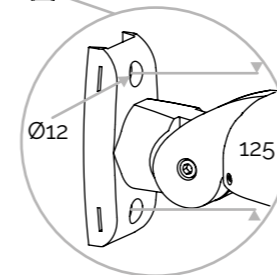
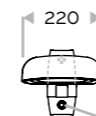
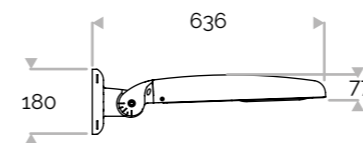
EVO

Orientable mural / milieu de mât

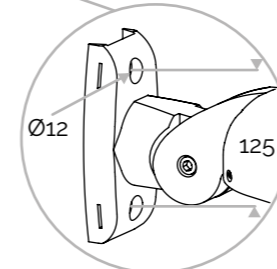
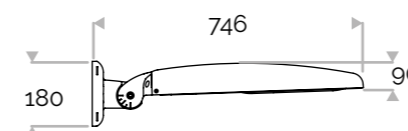
Zhaga*

*Zhaga : module LED, driver, connecteur = non-propriétaire, interchangeable.

EVO MINI
Orientable mural / milieu de mât
(mm)



EVO
Orientable mural / milieu de mât
(mm)



Lanterne dédiée au système COB LED "EASY LIGHT".

Module LED Zhaga.

Driver Zhaga DALI intégré.

Connecteur Zhaga Book 18 en option.

CLO (constant light output), AstroDIM, MainsDIM, StepDIM (p.146 à 149).

U.L.O.R = 0%, pas d'émission de lumière vers le ciel.

Optique ultra claire en silicone résistant aux UV, pas d'effet jaunissant.

Classe I ou Classe II.

Protection contre la foudre et les surtensions intégrée 10 kV.

Luminaire livré avec un câble (voir p.273).

Luminaire en aluminium injecté sous pression, traitement anticorrosion avant peinture poudre polyester.

Dissipateur intégré. Système d'ouverture facile type charnière.

Visserie imperdable inox avec traitement anti couple galvanique Delta Seal®.

Poids EVO MINI : 5,5 kg.

Poids EVO : 7,4 kg.

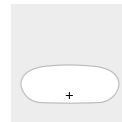
SCx EVO MINI = 0,07 m².

SCx EVO = 0,1 m².

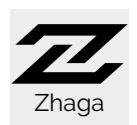
Maintenance : module LED interchangeable.

Garantie 5 ans ou 5 + 2 si AstroDIM (voir conditions FLUX).

Street



Asymmetric



IP66

IK08

IK10
OPTION

DALI

Durée de vie : 100 000 heures L80 B10

W Blanc très chaud 2200K

W Blanc chaud 2700K

W Blanc chaud 3000K

W Blanc neutre 4000K

Efficacité lumineuse en 3000K

Flux (lm)	lm/W	W
2000	Jusqu'à 182	11
3000		18
4000		25
5000		34

Efficacité lumineuse en 3000K

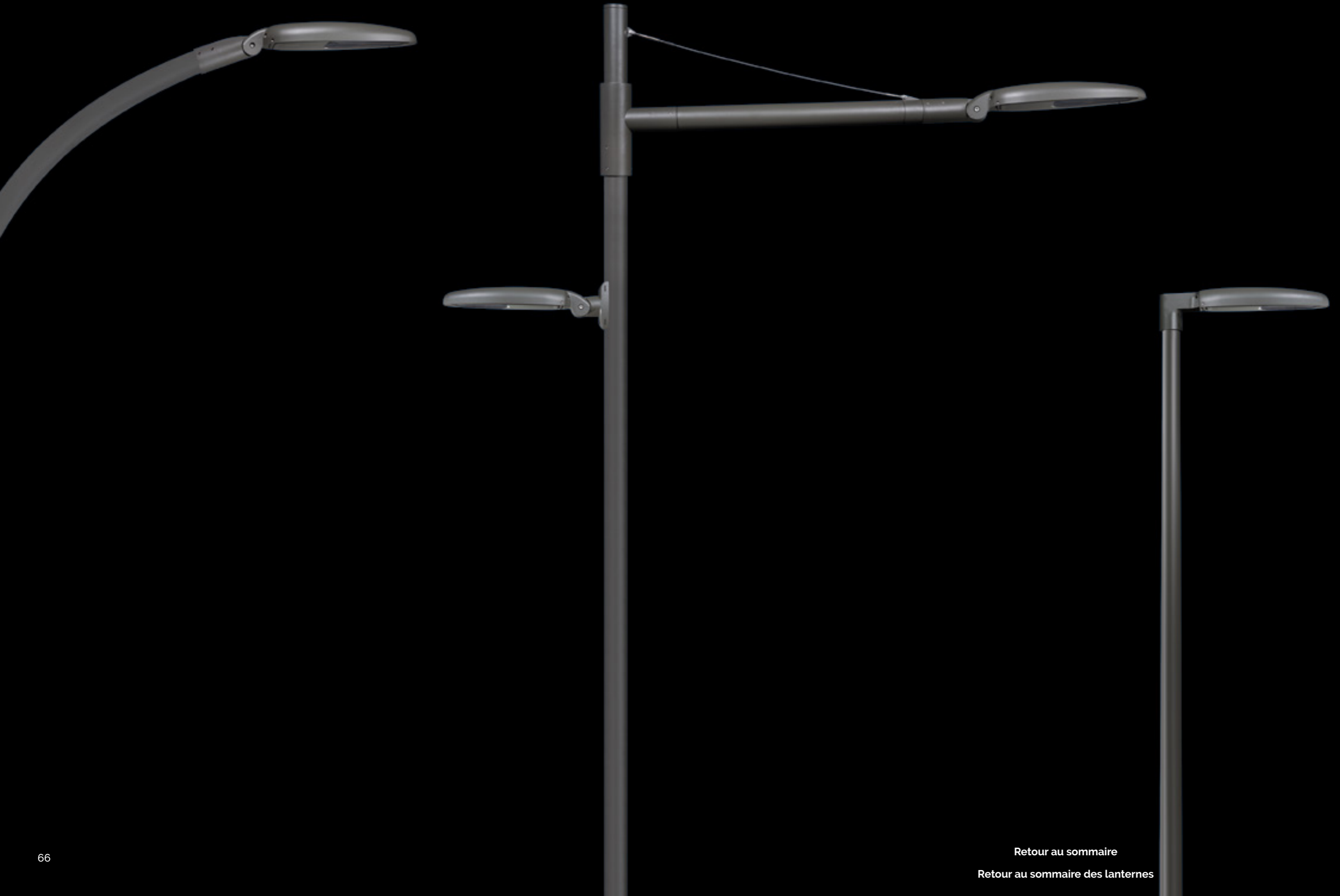
Flux (lm)	lm/W	W
6000	Jusqu'à 171	35
7000		42
8000		50
9000		58
10000		67

[Retour au sommaire](#)

[Retour au sommaire des lanternes](#)

EVO

Configurations possibles







KAA DECO

Top de mât / crosse Square



KAA DECO

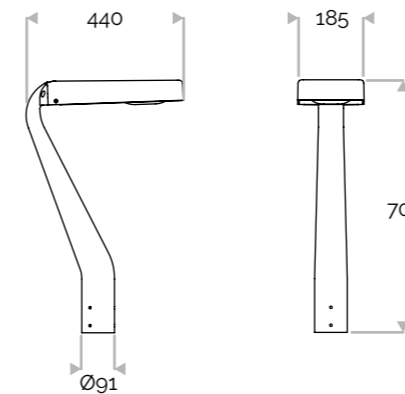
Top de mât / crosse Square

Zhaga*

*Zhaga : module LED, driver, connecteur = non-propriétaire, interchangeable.

KAA MINI DECO
Top de mât / crosse Square
(mm)

Emmanchement :
Ø76 H80mm / Ø60 H160mm



Lanterne dédiée au système COB LED "EASY LIGHT".

Module LED Zhaga.

Driver Zhaga DALI intégré.

Connecteur Zhaga Book 18 en option.

CLO (constant light output), AstroDIM, MainsDIM, StepDIM (p.146 à 149).

U.L.O.R = 0%, pas d'émission de lumière vers le ciel.

Optique ultra claire en silicone résistant aux UV, pas d'effet jaunissant.

Classe I ou Classe II.

Protection contre la foudre et les surtensions intégrée 10 kV.

Luminaire livré avec un câble (voir p.273).

Luminaire en aluminium injecté sous pression, traitement anticorrosion avant peinture poudre polyester.

Dissipateur intégré. Système d'ouverture facile type charnière.

Visserie imperdable inox avec traitement anti couple galvanique Delta Seal®.

Poids KAA MINI DECO : 7,2 kg.
Poids KAA DECO : 8,6 kg.

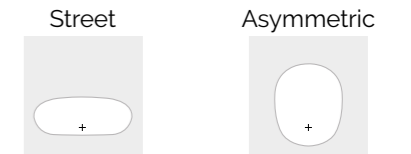
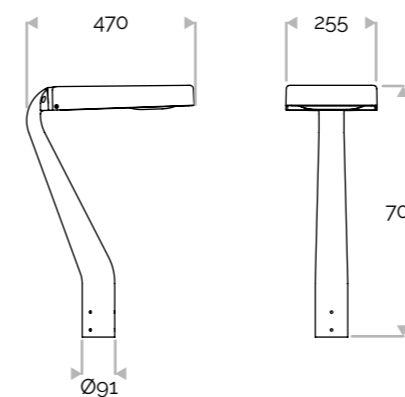
SCx KAA MINI DECO = 0,06 m².
SCx KAA DECO = 0,07 m².

Maintenance : module LED interchangeable.

Garantie 5 ans ou 5 + 2 si AstroDIM (voir conditions FLUX).

KAA DECO
Top de mât / crosse Square
(mm)

Emmanchement :
Ø76 H80mm / Ø60 H160mm



Durée de vie : 100 000 heures L80 B10

- Blanc très chaud 2200K
- Blanc chaud 2700K
- Blanc chaud 3000K
- Blanc neutre 4000K

Efficacité lumineuse en 3000K

Flux (lm)	lm/W	W
2000	Jusqu'à 182	11
3000		18
4000		25
5000		34

Efficacité lumineuse en 3000K

Flux (lm)	lm/W	W
6000	Jusqu'à 171	35
7000		42
8000		50
9000		58
10000		67

[Retour au sommaire](#)

[Retour au sommaire des lanternes](#)

KAA DECO

Top de mât / crosse Curve



KAA DECO

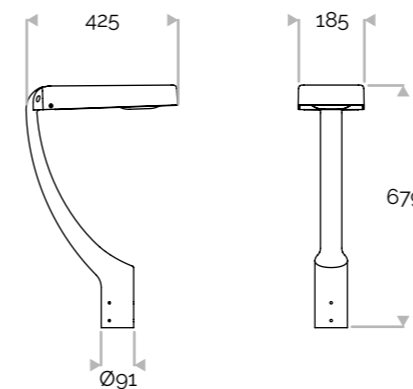
Top de mât / crosse Curve

Zhaga*

*Zhaga : module LED, driver, connecteur = non-propriétaire, interchangeable.

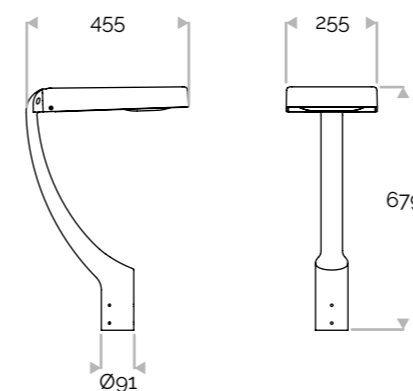
KAA MINI DECO
Top de mât / crosse Curve
(mm)

Emmanchement :
Ø76 H80mm / Ø60 H160mm



KAA DECO
Top de mât / crosse Curve
(mm)

Emmanchement :
Ø76 H80mm / Ø60 H160mm



Lanterne dédiée au système COB LED "EASY LIGHT".

Module LED Zhaga.

Driver Zhaga DALI intégré.

Connecteur Zhaga Book 18 en option.

CLO (constant light output), AstroDIM, MainsDIM, StepDIM (p.146 à 149).

U.L.O.R = 0%, pas d'émission de lumière vers le ciel.

Optique ultra claire en silicone résistant aux UV, pas d'effet jaunissant.

Classe I ou Classe II.

Protection contre la foudre et les surtensions intégrée 10 kV.

Luminaire livré avec un câble (voir p.273).

Luminaire en aluminium injecté sous pression, traitement anticorrosion avant peinture poudre polyester.

Dissipateur intégré. Système d'ouverture facile type charnière.

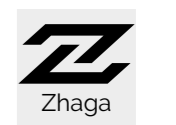
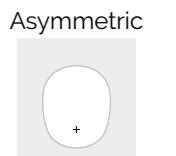
Visserie imperdable inox avec traitement anti couple galvanique Delta Seal®.

Poids KAA MINI DECO : 7 kg.
Poids KAA DECO : 8,4 kg.

SCx KAA MINI DECO = 0,06 m².
SCx KAA DECO = 0,07 m².

Maintenance : module LED interchangeable.

Garantie 5 ans ou 5 + 2 si AstroDIM (voir conditions FLUX).



IP66

IK08

IK10
OPTION

DALI

Durée de vie : 100 000 heures L80 B10

- Blanc très chaud 2200K
- Blanc chaud 2700K
- Blanc chaud 3000K
- Blanc neutre 4000K

Efficacité lumineuse en 3000K

Flux (lm)	lm/W	W
2000	Jusqu'à 182	11
3000		18
4000		25
5000		34

Efficacité lumineuse en 3000K

Flux (lm)	lm/W	W
6000	Jusqu'à 171	35
7000		42
8000		50
9000		58
10000		67

[Retour au sommaire](#)

[Retour au sommaire des lanternes](#)

KA A DECO

Configurations possibles



KAA DECO

Top de mât / crosse longue



KAA DECO

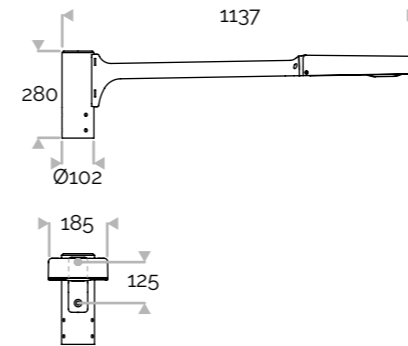
Top de mât / crosse longue

Zhaga*

*Zhaga : module LED, driver, connecteur = non-propriétaire, interchangeable.

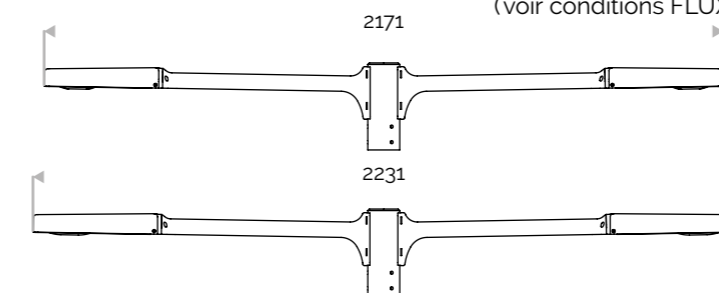
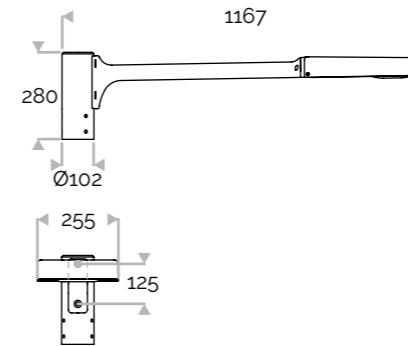
KAA MINI
Top de mât / crosse longue
(mm)

Emmanchement :
Ø76 H80mm / Ø60 H160mm



KAA
Top de mât / crosse longue
(mm)

Emmanchement :
Ø76 H80mm / Ø60 H160mm



Lanterne dédiée au système COB LED "EASY LIGHT".

Module LED Zhaga.

Driver Zhaga DALI intégré.

Connecteur Zhaga Book 18 en option.

CLO (constant light output), AstroDIM, MainsDIM, StepDIM (p.146 à 149).

U.L.O.R = 0%, pas d'émission de lumière vers le ciel.

Optique ultra claire en silicone résistant aux UV, pas d'effet jaunissant.

Classe I ou Classe II.

Protection contre la foudre et les surtensions intégrée 10 kV.

Luminaire livré avec un câble (voir p.273).

Luminaire en aluminium injecté sous pression, traitement anticorrosion avant peinture poudre polyester.

Dissipateur intégré. Système d'ouverture facile type charnière.

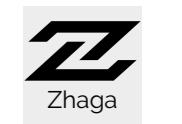
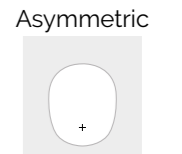
Visserie imperdable inox avec traitement anti couple galvanique Delta Seal®.

Poids KAA MINI DECO : 9,9 kg.
Poids KAA DECO : 11,3 kg.

SCx KAA MINI DECO = 0,06 m².
SCx KAA DECO = 0,07 m².

Maintenance : module LED interchangeable.

Garantie 5 ans ou 5 + 2 si AstroDIM (voir conditions FLUX).



IP66

IK08

IK10
OPTION

DALI

Durée de vie : 100 000 heures L80 B10

- Blanc très chaud 2200K
- Blanc chaud 2700K
- Blanc chaud 3000K
- Blanc neutre 4000K

Efficacité lumineuse en 3000K

Flux (lm)	lm/W	W
2000	Jusqu'à 182	11
3000		18
4000		25
5000		34

Efficacité lumineuse en 3000K

Flux (lm)	lm/W	W
6000	Jusqu'à 171	35
7000		42
8000		50
9000		58
10000		67

[Retour au sommaire](#)

[Retour au sommaire des lanternes](#)

KAA DECO

Mural / milieu de mât



KAA DECO

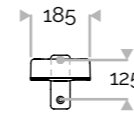
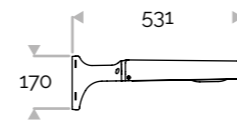
Mural / milieu de mât

Zhaga*

*Zhaga : module LED, driver, connecteur = non-propriétaire, interchangeable.

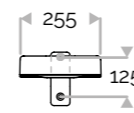
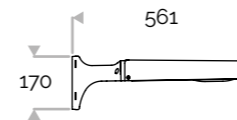
KAA MINI DECO

Mural / milieu de mât
(mm)



KAA DECO

Mural / milieu de mât
(mm)



Lanterne dédiée au système COB LED "EASY LIGHT".

Module LED Zhaga.

Driver Zhaga DALI intégré.

Connecteur Zhaga Book 18 en option.

CLO (constant light output), AstroDIM, MainsDIM, StepDIM (p.146 à 149).

U.L.O.R = 0%, pas d'émission de lumière vers le ciel.

Optique ultra claire en silicone résistant aux UV, pas d'effet jaunissant.

Classe I ou Classe II.

Protection contre la foudre et les surtensions intégrée 10 kV.

Luminaire livré avec un câble (voir p.273).

Luminaire en aluminium injecté sous pression, traitement anticorrosion avant peinture poudre polyester.

Dissipateur intégré. Système d'ouverture facile type charnière.

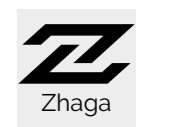
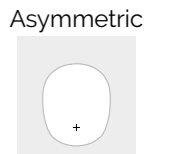
Visserie imperdable inox avec traitement anti couple galvanique Delta Seal®.

Poids KAA MINI DECO : 5,2 kg.
Poids KAA DECO : 6,6 kg.

SCx KAA MINI DECO = 0,06 m².
SCx KAA DECO = 0,07 m².

Maintenance : module LED interchangeable.

Garantie 5 ans ou 5 + 2 si AstroDIM (voir conditions FLUX).



Durée de vie : 100 000 heures L80 B10

- Blanc très chaud 2200K
- Blanc chaud 2700K
- Blanc chaud 3000K
- Blanc neutre 4000K

Efficacité lumineuse en 3000K

Flux (lm)	lm/W	W
2000	Jusqu'à 182	11
3000		18
4000		25
5000		34

Efficacité lumineuse en 3000K

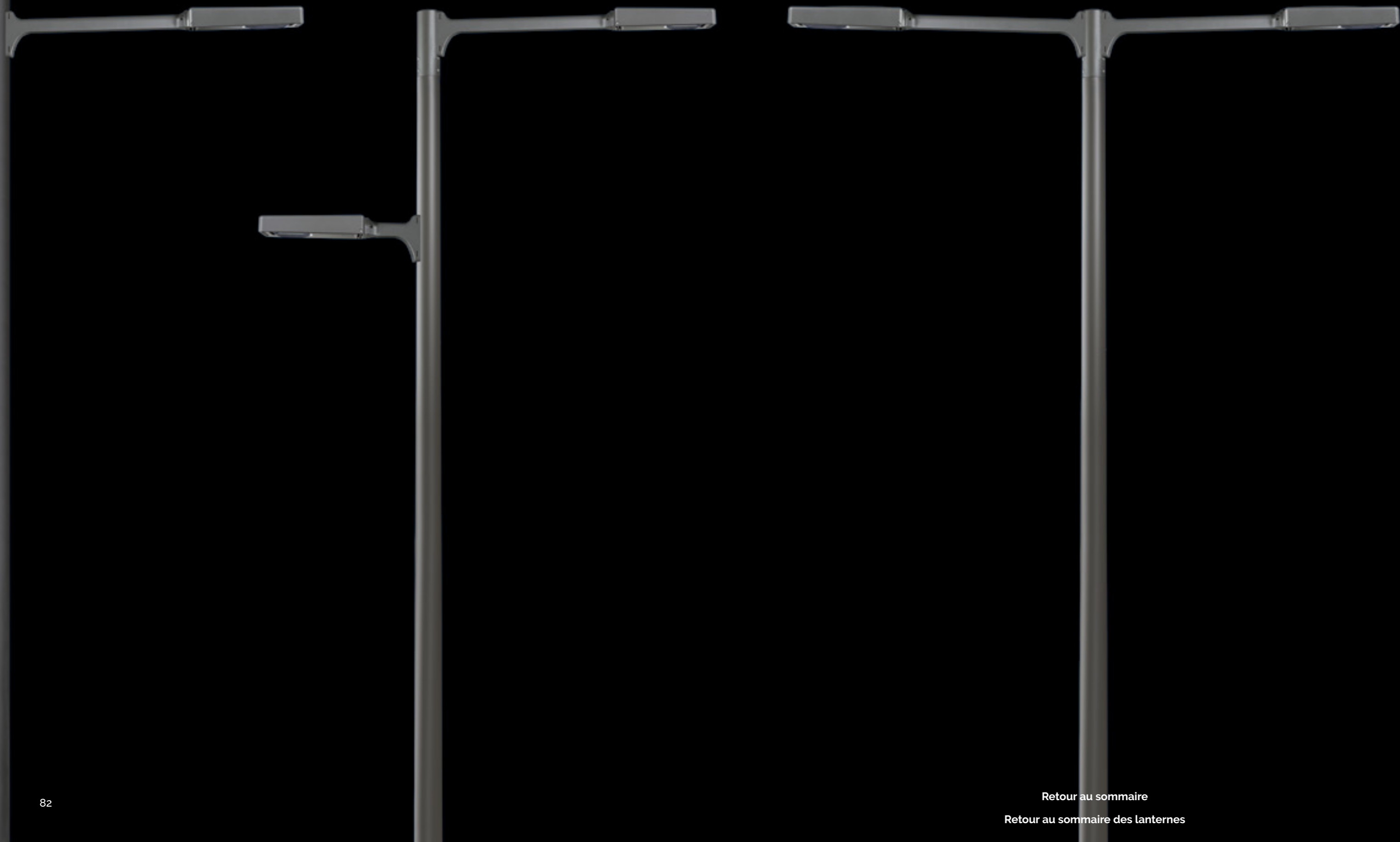
Flux (lm)	lm/W	W
6000	Jusqu'à 171	35
7000		42
8000		50
9000		58
10000		67

[Retour au sommaire](#)

[Retour au sommaire des lanternes](#)

KA A DECO

Configurations possibles



KA A

Fixe top de mât



KA A

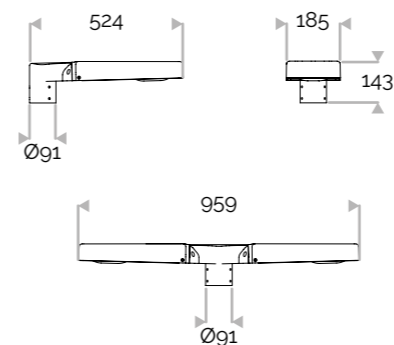
Fixe top de mât

Zhaga*

*Zhaga : module LED, driver, connecteur = non-propriétaire, interchangeable.

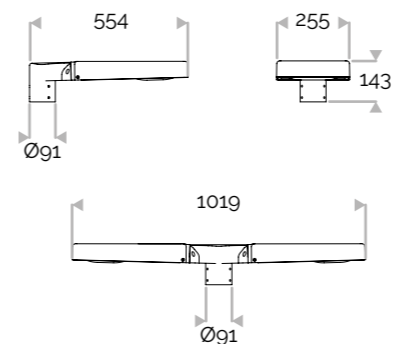
KA A MINI
Fixe top de mât
(mm)

Emmanchement :
Ø76 H80mm / Ø60 H95mm



KA A
Fixe top de mât
(mm)

Emmanchement :
Ø76 H80mm / Ø60 H95mm



Lanterne dédiée au système COB LED "EASY LIGHT".

Module LED Zhaga.

Driver Zhaga DALI intégré.

Connecteur Zhaga Book 18 en option.

CLO (constant light output), AstroDIM, MainsDIM, StepDIM (p.146 à 149).

U.L.O.R = 0%, pas d'émission de lumière vers le ciel.

Optique ultra claire en silicone résistant aux UV, pas d'effet jaunissant.

Classe I ou Classe II.

Protection contre la foudre et les surtensions intégrée 10 kV.

Luminaire livré avec un câble (voir p.273).

Luminaire en aluminium injecté sous pression, traitement anticorrosion avant peinture poudre polyester.

Dissipateur intégré. Système d'ouverture facile type charnière.

Visserie imperdable inox avec traitement anti couple galvanique Delta Seal®.

Poids KAA MINI + crose simple : 5,4 kg.
Poids KAA + crose simple : 6,8 kg.

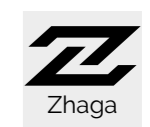
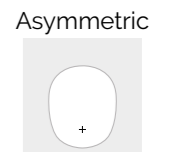
Poids KAA MINI + crose double : 10,2 kg.
Poids KAA + crose double : 13 kg.

SCx KAA MINI = 0,06 m².
SCx KAA = 0,07 m².

Maintenance : module LED interchangeable.

Garantie 5 ans ou 5 + 2 si AstroDIM (voir conditions FLUX).

FLUX
LIGHTING



IP66

IK08

IK10
OPTION

DALI

Durée de vie : 100 000 heures L80 B10

- Blanc très chaud 2200K
- Blanc chaud 2700K
- Blanc chaud 3000K
- Blanc neutre 4000K

Efficacité lumineuse en 3000K

Flux (lm)	lm/W	W
2000	Jusqu'à 182	11
3000		18
4000		25
5000		34

Efficacité lumineuse en 3000K

Flux (lm)	lm/W	W
6000	Jusqu'à 171	35
7000		42
8000		50
9000		58
10000		67

[Retour au sommaire](#)

[Retour au sommaire des lanternes](#)

KA

Fixation latérale non orientable



KA

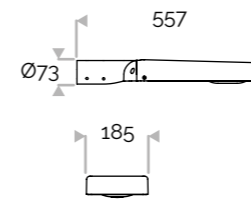
Fixe latérale non orientable

Zhaga*

*Zhaga : module LED, driver, connecteur = non-propriétaire, interchangeable.

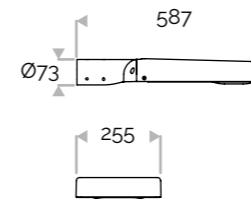
KA MINI
Fixation latérale non orientable
(mm)

Emmanchement :
Ø60 H100mm / Ø42 H110mm



KA
Fixation latérale non orientable
(mm)

Emmanchement :
Ø60 H100mm / Ø42 H110mm



Lanterne dédiée au système COB LED "EASY LIGHT".

Module LED Zhaga.

Driver Zhaga DALI intégré.

Connecteur Zhaga Book 18 en option.

CLO (constant light output), AstroDIM, MainsDIM, StepDIM (p.146 à 149).

U.L.O.R = 0%, pas d'émission de lumière vers le ciel.

Optique ultra claire en silicone résistant aux UV, pas d'effet jaunissant.

Classe I ou Classe II.

Protection contre la foudre et les surtensions intégrée 10 kV.

Luminaire livré avec un câble (voir p.273).

Luminaire en aluminium injecté sous pression, traitement anticorrosion avant peinture poudre polyester.

Dissipateur intégré. Système d'ouverture facile type charnière.

Visserie imperdable inox avec traitement anti couple galvanique Delta Seal®.

Poids KA MINI : 5,2 kg.

Poids KA : 6,6 kg.

SCx KA MINI = 0,06 m².

SCx KA = 0,07 m².

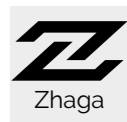
Maintenance : module LED interchangeable.

Garantie 5 ans ou 5 + 2 si AstroDIM (voir conditions FLUX).

Street



Asymmetric



IP66

IK08

IK10
OPTION

DALI

Durée de vie : 100 000 heures L80 B10

W Blanc très chaud 2200K

W Blanc chaud 2700K

W Blanc chaud 3000K

W Blanc neutre 4000K

Efficacité lumineuse en 3000K

Flux (lm)	lm/W	W
2000	Jusqu'à 182	11
3000		18
4000		25
5000		34

Efficacité lumineuse en 3000K

Flux (lm)	lm/W	W
6000	Jusqu'à 171	35
7000		42
8000		50
9000		58
10000		67

[Retour au sommaire](#)

[Retour au sommaire des lanternes](#)

KAA

Orientable top de mât / crosse



KAA

Orientable top de mât / crosse

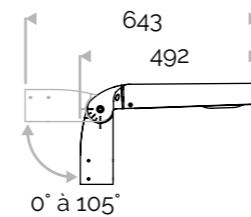
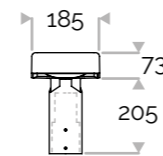
Zhaga*

*Zhaga : module LED, driver, connecteur = non-propriétaire, interchangeable.

KAA MINI

Orientable top de mât / crosse (mm)

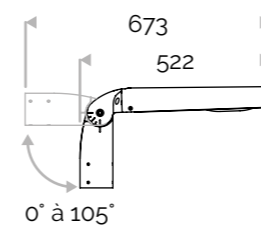
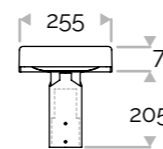
Emmanchements :
 Ø76 H80mm / Ø60 H160mm
 Ø60 H100mm / Ø42 H130mm



KAA

Orientable top de mât / crosse (mm)

Emmanchements :
 Ø76 H80mm / Ø60 H160mm
 Ø60 H100mm / Ø42 H130mm



Lanterne dédiée au système COB LED "EASY LIGHT".

Module LED Zhaga.

Driver Zhaga DALI intégré.

Connecteur Zhaga Book 18 en option.

CLO (constant light output), AstroDIM, MainsDIM, StepDIM (p.146 à 149).

U.L.O.R = 0%, pas d'émission de lumière vers le ciel.

Optique ultra claire en silicone résistant aux UV, pas d'effet jaunissant.

Classe I ou Classe II.

Protection contre la foudre et les surtensions intégrée 10 kV.

Luminaire livré avec un câble (voir p.273).

Luminaire en aluminium injecté sous pression, traitement anticorrosion avant peinture poudre polyester.

Dissipateur intégré. Système d'ouverture facile type charnière.

Visserie imperdable inox avec traitement anti couple galvanique Delta Seal®.

Poids KAA MINI Ø76 H80mm / Ø60 H160mm : 5,7 kg.
 Poids KAA Ø76 H80mm / Ø60 H160mm : 7,1 kg.

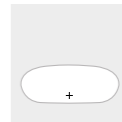
Poids KAA MINI Ø60 H100mm / Ø42 H130mm : 5,3 kg.
 Poids KAA Ø60 H100mm / Ø42 H130mm : 6,7 kg.

SCx KAA MINI = 0,06 m².
 SCx KAA = 0,07 m².

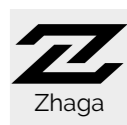
Maintenance : module LED interchangeable.

Garantie 5 ans ou 5 + 2 si AstroDIM (voir conditions FLUX).

Street



Asymmetric



IP66

IK08

IK10
OPTION

DALI

Durée de vie : 100 000 heures L80 B10

- Blanc très chaud 2200K
- Blanc chaud 2700K
- Blanc chaud 3000K
- Blanc neutre 4000K

Efficacité lumineuse en 3000K

Flux (lm)	lm/W	W
2000	Jusqu'à 182	11
3000		18
4000		25
5000		34

Efficacité lumineuse en 3000K

Flux (lm)	lm/W	W
6000	Jusqu'à 171	35
7000		42
8000		50
9000		58
10000		67

[Retour au sommaire](#)

[Retour au sommaire des lanternes](#)

KAA

Orientable mural / milieu de mât



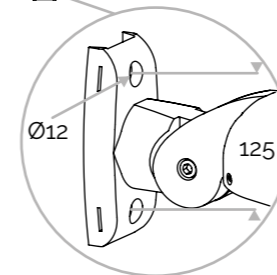
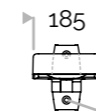
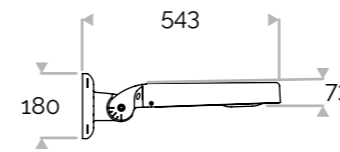
KAA

Orientable mural / milieu de mât

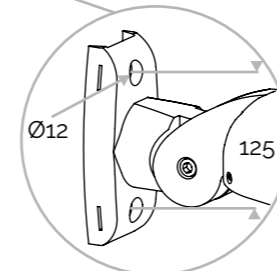
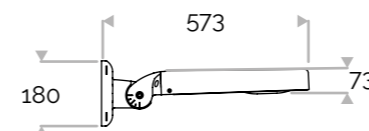
Zhaga*

*Zhaga : module LED, driver, connecteur = non-propriétaire, interchangeable.

KAA MINI
Orientable mural / milieu de mât
(mm)



KAA
Orientable mural / milieu de mât
(mm)



Lanterne dédiée au système COB LED "EASY LIGHT".

Module LED Zhaga.

Driver Zhaga DALI intégré.

Connecteur Zhaga Book 18 en option.

CLO (constant light output), AstroDIM, MainsDIM, StepDIM (p.146 à 149).

U.L.O.R = 0%, pas d'émission de lumière vers le ciel.

Optique ultra claire en silicone résistant aux UV, pas d'effet jaunissant.

Classe I ou Classe II.

Protection contre la foudre et les surtensions intégrée 10 kV.

Luminaire livré avec un câble (voir p.273).

Luminaire en aluminium injecté sous pression, traitement anticorrosion avant peinture poudre polyester.

Dissipateur intégré. Système d'ouverture facile type charnière.

Visserie imperdable inox avec traitement anti couple galvanique Delta Seal®.

Poids KAA MINI : 5,5 kg.

Poids KAA : 6,9 kg.

SCx KAA MINI = 0,06 m².
SCx KAA = 0,07 m².

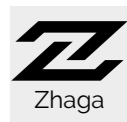
Maintenance : module LED interchangeable.

Garantie 5 ans ou 5 + 2 si AstroDIM (voir conditions FLUX).

Street



Asymmetric



IP66

IK08

IK10
OPTION

DALI

Durée de vie : 100 000 heures L80 B10

W Blanc très chaud 2200K

W Blanc chaud 2700K

W Blanc chaud 3000K

W Blanc neutre 4000K

Efficacité lumineuse en 3000K

Flux (lm)	lm/W	W
2000	Jusqu'à 182	11
3000		18
4000		25
5000		34

Efficacité lumineuse en 3000K

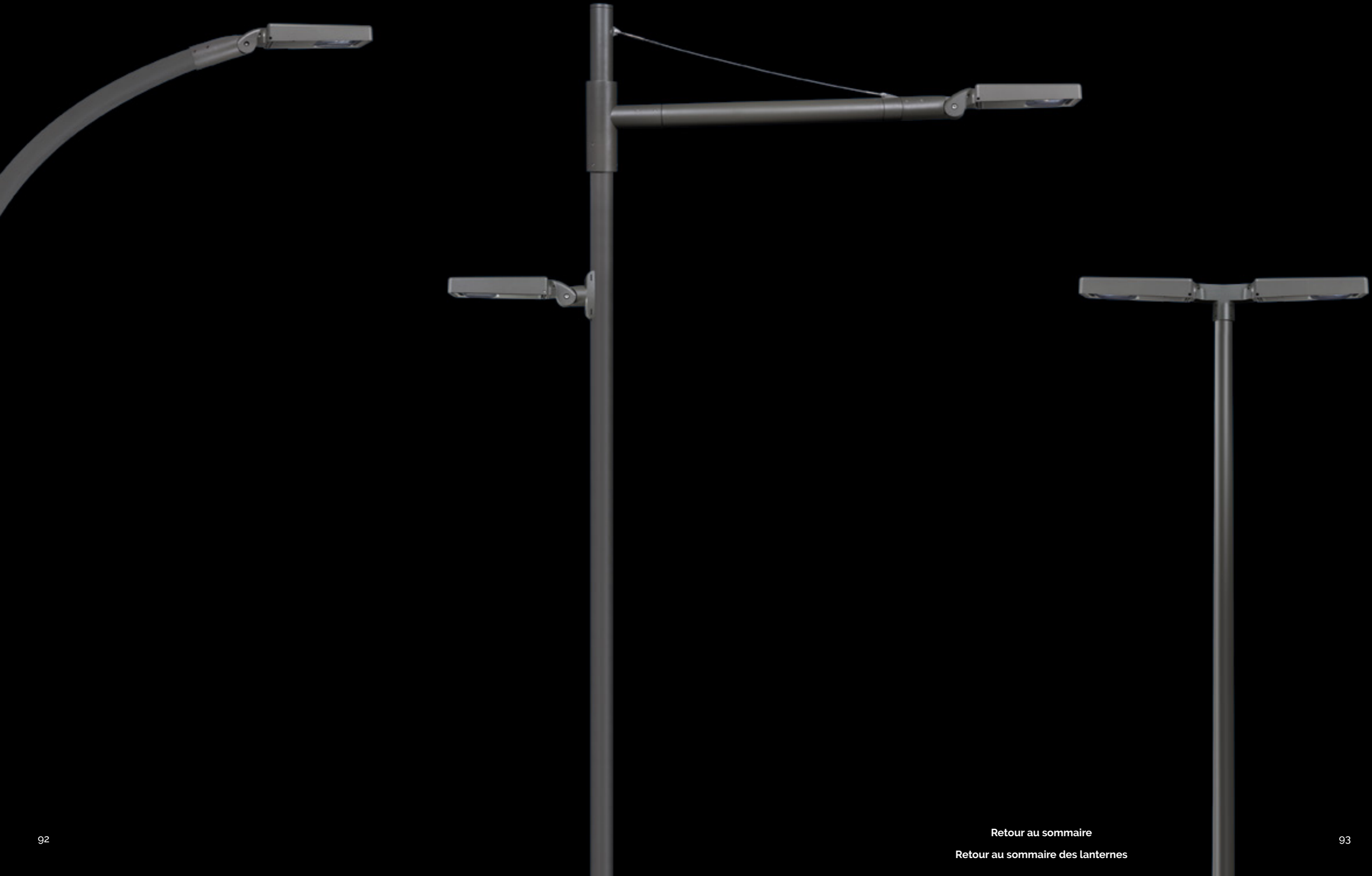
Flux (lm)	lm/W	W
6000	Jusqu'à 171	35
7000		42
8000		50
9000		58
10000		67

[Retour au sommaire](#)

[Retour au sommaire des lanternes](#)

KA

Configurations possibles





KAA SUR ÉTRIER

Orientable top de mât / crosse



KAA SUR ÉTRIER

Orientable top de mât / crosse

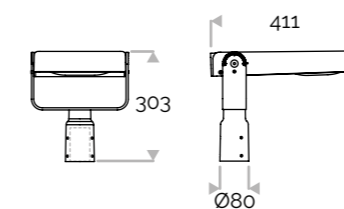
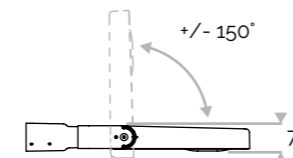
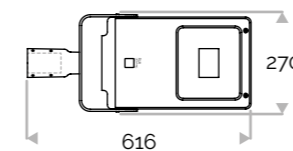
Zhaga*

FLUX
LIGHTING

*Zhaga : module LED, driver, connecteur = non-propriétaire, interchangeable.

KAA SUR ÉTRIER
Orientable top de mât, crosse
(mm)

Emmanchement :
Ø60 H100mm



Lanterne dédiée au système COB LED "EASY LIGHT".

Module LED Zhaga.

Driver Zhaga DALI intégré.

Connecteur Zhaga Book 18 en option.

CLO (constant light output), AstroDIM, MainsDIM, StepDIM (p.146 à 149).

U.L.O.R = 0%, pas d'émission de lumière vers le ciel.

Optique ultra claire en silicone résistant aux UV, pas d'effet jaunissant.

Classe I ou Classe II.

Protection contre la foudre et les surtensions intégrée 10 kV.

Luminaire livré avec un câble (voir p.273).

Luminaire en aluminium injecté sous pression, traitement anticorrosion avant peinture poudre polyester.

Dissipateur intégré. Système d'ouverture facile type charnière.

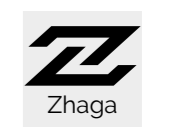
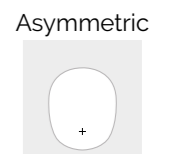
Visserie imperdable inox avec traitement anti couple galvanique Delta Seal®.

Poids KAA sur étrier : 6,5 kg.

SCx = 0,045 m².

Maintenance : module LED interchangeable.

Garantie 5 ans ou 5 + 2 si AstroDIM (voir conditions FLUX).



IP66

IK08

IK10
OPTION

DALI

Durée de vie : 100 000 heures L80 B10

W Blanc très chaud 2200K

W Blanc chaud 2700K

W Blanc chaud 3000K

W Blanc neutre 4000K

Efficacité lumineuse en 3000K

Flux (lm)	lm/W	W
6000	Jusqu'à 171	35
7000		42
8000		50
9000		58
10000		67

[Retour au sommaire](#)

[Retour au sommaire des lanternes](#)

KAA SUR ÉTRIER

Orientable mural



KAA SUR ÉTRIER

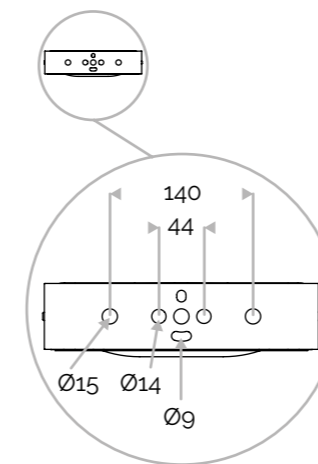
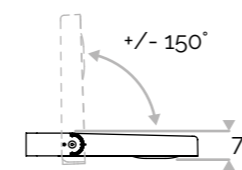
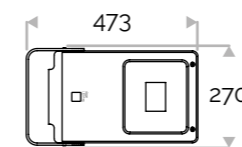
Orientable mural

Zhaga*

FLUX
LIGHTING

*Zhaga : module LED, driver, connecteur = non-propriétaire, interchangeable.

KAA SUR ÉTRIER
Orientable mural
(mm)



Lanterne dédiée au système COB LED "EASY LIGHT".

Module LED Zhaga.

Driver Zhaga DALI intégré.

Connecteur Zhaga Book 18 en option.

CLO (constant light output), AstroDIM, MainsDIM, StepDIM (p.146 à 149).

U.L.O.R = 0%, pas d'émission de lumière vers le ciel.

Optique ultra claire en silicone résistant aux UV, pas d'effet jaunissant.

Classe I ou Classe II.

Protection contre la foudre et les surtensions intégrée 10 kV.

Luminaire livré avec un câble (voir p.273).

Luminaire en aluminium injecté sous pression, traitement anticorrosion avant peinture poudre polyester.

Dissipateur intégré. Système d'ouverture facile type charnière.

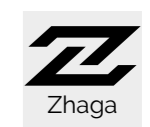
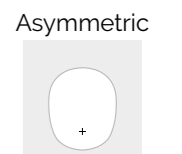
Visserie imperdable inox avec traitement anti couple galvanique Delta Seal®.

Poids sur étrier : 6,1 kg.

SCx = 0,045 m².

Maintenance : module LED interchangeable.

Garantie 5 ans ou 5 + 2 si AstroDIM (voir conditions FLUX).



Durée de vie : 100 000 heures L80 B10

W Blanc très chaud 2200K

W Blanc chaud 2700K

W Blanc chaud 3000K

W Blanc neutre 4000K

Efficacité lumineuse en 3000K

Flux (lm)	lm/W	W
6000	Jusqu'à 171	35
7000		42
8000		50
9000		58
10000		67

KAASUR ÉTRIER

Configurations possibles

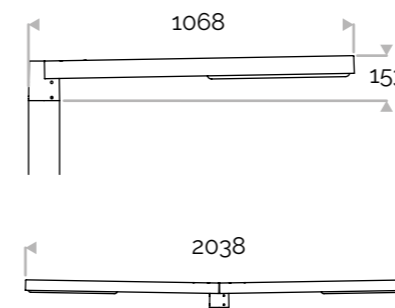




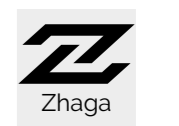
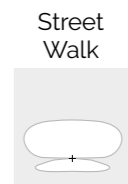
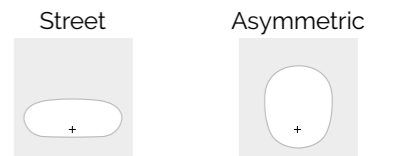
*Zhaga : module LED, driver, connecteur = non-propriétaire, interchangeable.

LINEO
Simple ou double top de mât
(mm)

Emmancement : Ø76 H80
pour une continuité utiliser
un mât Ø102



Lanterne dédiée aux LED.
Module LED Zhaga.
Driver Zhaga DALI intégré.
Connecteur Zhaga Book 18 en option.
CLO (constant light output), AstroDIM, MainsDIM, StepDIM **(p.146 à 149)**.
U.L.O.R = 0%, pas d'émission de lumière vers le ciel.
Classe I ou Classe II.
Protection contre la foudre et les surtensions intégrée 10 kV.
Luminaire livré avec un câble **(voir p.273)**.
Luminaire en aluminium injecté sous pression, traitement anticorrosion avant peinture poudre polyester.
Système d'ouverture facile type charnière.
Dissipateur intégré.
Visserie imperdable inox avec traitement anti couple galvanique Delta Seal®.
Poids : 9 kg pour la version simple et 16kg pour la version double.
SCx = 0,1 m².
Maintenance : modules LED remplaçables.
Garantie 5 ans ou 5 + 2 si AstroDIM (voir conditions FLUX).



IP66 IK08 DALI

Durée de vie : 100 000 heures L80 B10

- Blanc très chaud 2200K
- Blanc chaud 2700K
- Blanc chaud 3000K
- Blanc neutre 4000K

Efficacité lumineuse en 3000K

Flux (lm)	lm/W	W
4692	Jusqu'à 148	32
6849		48
9342		63

[Retour au sommaire](#)

[Retour au sommaire des lanternes](#)

LINEO

Mural / milieu de mât

LINEO

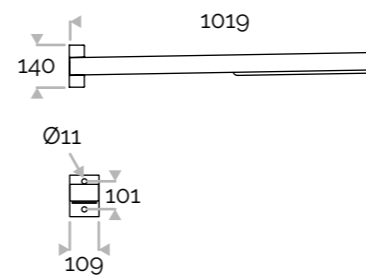
Mural / milieu de mât

Zhaga*

FLUX LIGHTING

*Zhaga : module LED, driver, connecteur = non-propriétaire, interchangeable.

LINEO
Mural / milieu de mât
(mm)



Lanterne dédiée aux LED.

Module LED Zhaga.

Driver Zhaga DALI intégré.

Connecteur Zhaga Book 18 en option.

CLO (constant light output), AstroDIM, MainsDIM, StepDIM (**p.146 à 149**).

U.L.O.R = 0%, pas d'émission de lumière vers le ciel.

Classe I ou Classe II.

Protection contre la foudre et les surtensions intégrée 10 kV.

Luminaire livré avec un câble (**voir p.273**).

Luminaire en aluminium injecté sous pression, traitement anticorrosion avant peinture poudre polyester.

Système d'ouverture facile type charnière.

Dissipateur intégré.

Visserie imperdable inox avec traitement anti couple galvanique Delta Seal®.

Poids : 9 kg.

SCx = 0,1 m².

Maintenance : modules LED remplaçables.

Garantie 5 ans ou 5 + 2 si AstroDIM (voir conditions FLUX).

Street



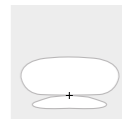
Asymmetric



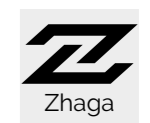
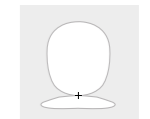
Park



Street Walk



Asymmetric Walk



IP66

IK08

DALI

Durée de vie : 100 000 heures L80 B10

W Blanc très chaud 2200K

W Blanc chaud 2700K

W Blanc chaud 3000K

W Blanc neutre 4000K

Efficacité lumineuse en 3000K

Flux (lm)	lm/W	W
4692	Jusqu'à 148	32
6849		48
9342		63

[Retour au sommaire](#)

[Retour au sommaire des lanternes](#)

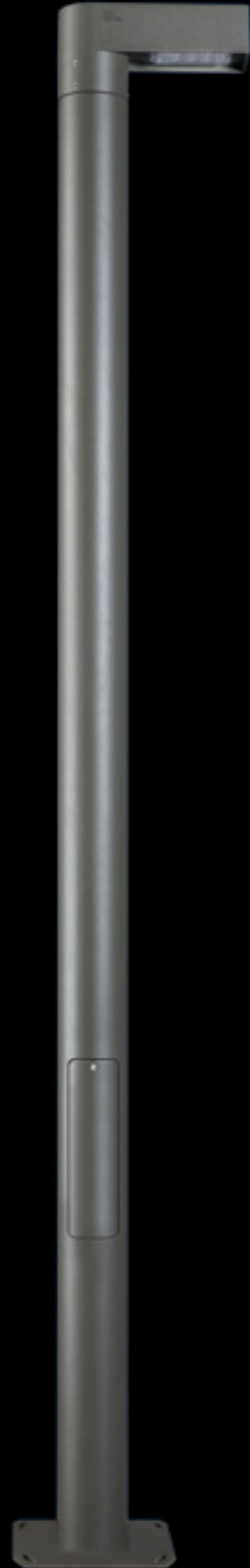


École des Cimes, l'Alpe-d'Huez (France).
Maître d'ouvrage & maître d'œuvre : Ville de l'Alpe-d'Huez.
Installateur : S.E.B. (Signalisation Éclairage de Belledonne). © FLUX



LINEO NANO colonne & LINEO NANO

Anti-vandalisme



LINEO NANO colonne & LINEO NANO

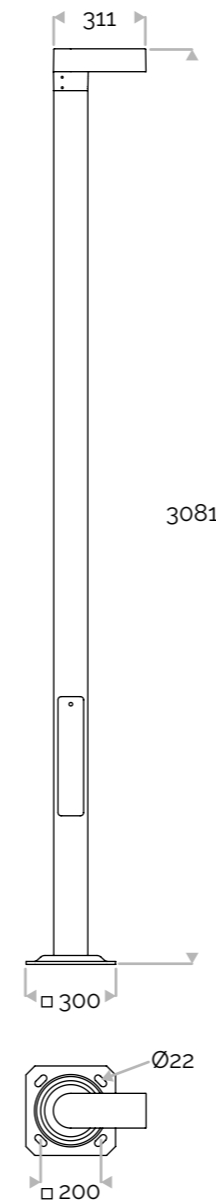
Anti-vandalisme

Zhaga*

FLUX
LIGHTING

*Zhaga : module LED, driver = non-propriétaire, interchangeable.

LINEO NANO COLONNE (mm)



Luminaire à LED, possibilité de fixation sur mât de 3m en standard.

Module LED Zhaga.

Driver Zhaga DALI intégré.

CLO (constant light output), AstroDIM, MainsDIM, StepDIM **(p.146 à 149)**.

U.L.O.R = 0%, pas d'émission de lumière vers le ciel.

Classe I ou Classe II.

Protection contre la foudre et les surtensions intégrée 10 kV.

Luminaire livré avec un câble **(voir p.273)**.

Luminaire en aluminium injecté sous pression, traitement anticorrosion avant peinture poudre polyester.

Dissipateur intégré.

Visserie imperdable inox avec traitement anti couple galvanique Delta Seal®.

Position de la trappe de visite au choix, ouverture par clé triangle.

Poids LINEO NANO colonne : 34 kg.
Poids LINEO NANO : 3,8 kg.

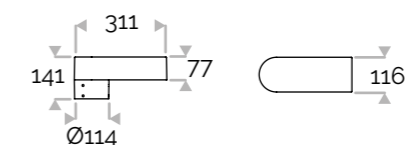
SCx LINEO NANO colonne : 0,383 m².
SCx LINEO NANO : 0,041 m².

Maintenance : modules LED remplaçables.

Garantie 5 ans ou 5 + 2 si AstroDIM (voir conditions FLUX).

LINEO NANO (mm)

Emmanchement : Ø76 H80 pour une continuité utiliser un mât Ø114



[Retour au sommaire](#)

[Retour au sommaire des lanternes](#)

Walk



IP66

IK10+

DALI

PMR

Durée de vie : 100 000 heures L80 B10

W Blanc chaud 3000K

W Blanc neutre 4000K

Efficacité lumineuse en 3000K

Flux (lm)	lm/W	W
2157	132	16

LINEO borne

Anti-éblouissement, anti-vandalisme & PMR



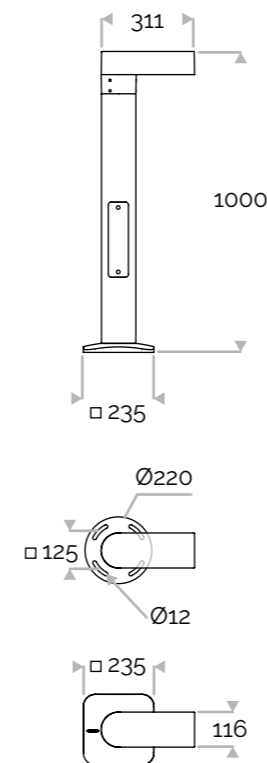
LINEO borne

Anti-éblouissement, anti-vandalisme & PMR

Zhaga*

*Zhaga : module LED, driver = non-propriétaire, interchangeable.

LINEO BORNE (mm)



LINEO borne à LED anti-vandalisme, anti-éblouissement, éclairage pour cheminement PMR.

Module LED Zhaga.

Driver Zhaga DALI intégré.

CLO (constant light output), AstroDIM, MainsDIM, StepDIM (p.146 à 149).

U.L.O.R = 0%, pas d'émission de lumière vers le ciel.

Classe I ou Classe II.

Protection contre la foudre et les surtensions intégrée 10 kV.

Luminaire livré avec un câble (voir p.273).

Luminaire en aluminium injecté sous pression, traitement anticorrosion avant peinture poudre polyester.

Dissipateur intégré.

Visserie imperdable inox avec traitement anti couple galvanique Delta Seal®.

Tube en aluminium extrudé ép. 6mm.

Enjoliveur recouvrant la semelle.

Position de la trappe de visite à gauche ou à droite ouverture par 2 vis inviolables "snake-eyes".

Poids : 15 kg.

SCx = 0,15 m².

Maintenance : modules LED remplaçables.

Garantie 5 ans ou 5 + 2 si AstroDIM (voir conditions FLUX).

Walk



IP66

IK10+

DALI

PMR

Durée de vie : 100 000 heures L80 B10

W Blanc chaud 3000K

W Blanc neutre 4000K

Efficacité lumineuse en 3000K

Flux (lm)	lm/W	W
1644	144	11

[Retour au sommaire](#)

[Retour au sommaire des lanternes](#)





XTO SQUARE

Top de mât



XTO SQUARE

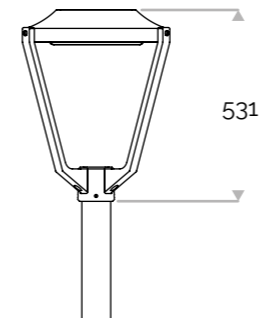
Top de mât

Zhaga*

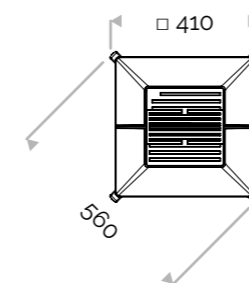
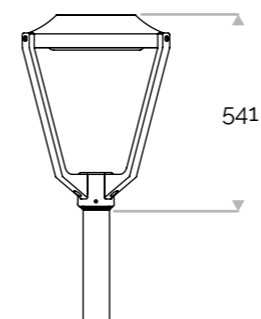
*Zhaga : module LED, driver, connecteur = non-propriétaire, interchangeable.

XTO SQUARE
Top de mât
(mm)

Emmanchement :
Ø76 H75mm



Emmanchement :
Ø60 H80mm



Lanterne dédiée aux LED, 4 branches, version top de mât.

Module LED Zhaga.

Driver Zhaga DALI intégré.

Connecteur Zhaga Book 18 en option.

CLO (constant light output), AstroDIM, MainsDIM, StepDIM **(p.146 à 149)**.

U.L.O.R = 0%, pas d'émission de lumière vers le ciel.

Classe I ou Classe II.

Protection contre la foudre et les surtensions intégrée 10 kV.

Luminaire livré avec un câble **(voir p.273)**.

Luminaire en aluminium injecté sous pression, traitement anticorrosion avant peinture poudre polyester.

Système d'ouverture facile type charnière.

Dissipateur intégré.

Visserie imperdable inox avec traitement anti couple galvanique Delta Seal®.

Poids : 14,5 kg.

SCx = 0,036 m².

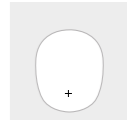
Maintenance : modules LED remplaçables.

Garantie 5 ans ou 5 + 2 si AstroDIM (voir conditions FLUX).

Street



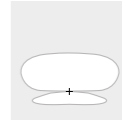
Asymmetric



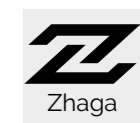
Park



Street Walk



Asymmetric Walk



IP66

IK08

DALI

Durée de vie : 100 000 heures L80 B10

W Blanc très chaud 2200K

W Blanc chaud 2700K

W Blanc chaud 3000K

W Blanc neutre 4000K

Efficacité lumineuse en 3000K

Flux (lm)	lm/W	W
4692	Jusqu'à 148	32
6849		48
9342		63

[Retour au sommaire](#)

[Retour au sommaire des lanternes](#)

XTO CURVE

Top de mât



XTO CURVE

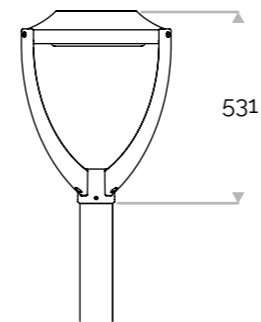
Top de mât

Zhaga*

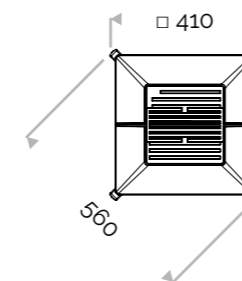
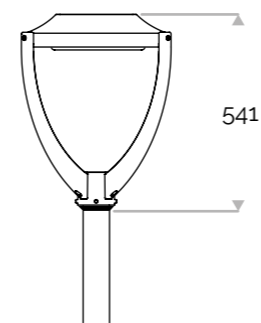
*Zhaga : module LED, driver, connecteur = non-propriétaire, interchangeable.

XTO CURVE
Top de mât
(mm)

Emmanchement :
Ø76 H75mm



Emmanchement :
Ø60 H80mm



Lanterne dédiée aux LED, 4 branches, version top de mât.

Module LED Zhaga.

Driver Zhaga DALI intégré.

Connecteur Zhaga Book 18 en option.

CLO (constant light output), AstroDIM, MainsDIM, StepDIM (**p.146 à 149**).

U.L.O.R = 0%, pas d'émission de lumière vers le ciel.

Classe I ou Classe II.

Protection contre la foudre et les surtensions intégrée 10 kV.

Luminaire livré avec un câble (**voir p.273**).

Luminaire en aluminium injecté sous pression, traitement anticorrosion avant peinture poudre polyester.

Système d'ouverture facile type charnière.

Dissipateur intégré.

Visserie imperdable inox avec traitement anti couple galvanique Delta Seal®.

Poids : 15 kg.

SCx = 0,036 m².

Maintenance : modules LED remplaçables.

Garantie 5 ans ou 5 + 2 si AstroDIM (voir conditions FLUX).

Street



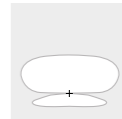
Asymmetric



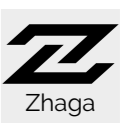
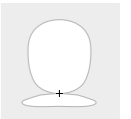
Park



Street Walk



Asymmetric Walk



IP66

IK08

DALI

Durée de vie : 100 000 heures L80 B10

W Blanc très chaud 2200K

W Blanc chaud 2700K

W Blanc chaud 3000K

W Blanc neutre 4000K

Efficacité lumineuse en 3000K

Flux (lm)	lm/W	W
4692	Jusqu'à 148	32
6849		48
9342		63

[Retour au sommaire](#)

[Retour au sommaire des lanternes](#)



XTO SQUARE

Suspendu



XTO SQUARE

Suspendu

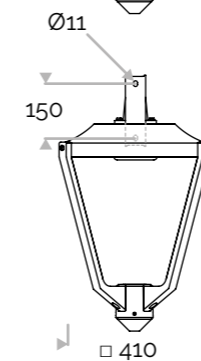
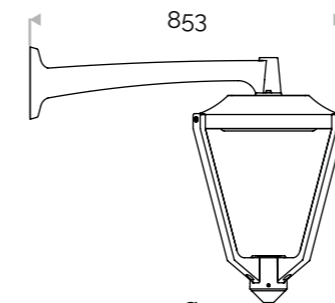
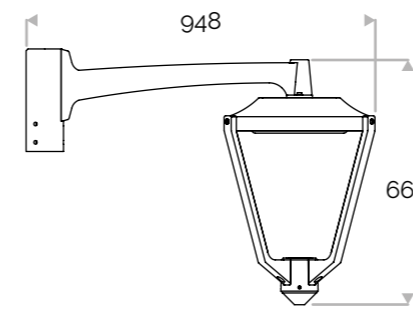
Zhaga*

FLUX
LIGHTING

*Zhaga : module LED, driver, connecteur = non-propriétaire, interchangeable.

XTO SQUARE
Suspendu
(mm)

Option : adaptateur top de mât
Emmanchement :
Ø76 H160mm



Lanterne dédiée aux LED, 4 branches, version suspendue top ou murale.

Module LED Zhaga.

Driver Zhaga DALI intégré.

Connecteur Zhaga Book 18 en option.

CLO (constant light output), AstroDIM, MainsDIM, StepDIM (p.146 à 149).

U.L.O.R = 0%, pas d'émission de lumière vers le ciel.

Classe I ou Classe II.

Protection contre la foudre et les surtensions intégrée 10 kV.

Luminaire livré avec un câble (voir p.273).

Luminaire en aluminium injecté sous pression, traitement anticorrosion avant peinture poudre polyester.

Système d'ouverture facile type charnière.

Dissipateur intégré.

Visserie imperdable inox avec traitement anti couple galvanique Delta Seal®.

Poids XTO SQUARE + crosse : 17,1 kg.

SCx = 0,036 m².

Maintenance : modules LED remplaçables.

Garantie 5 ans ou 5 + 2 si AstroDIM (voir conditions FLUX).

Street



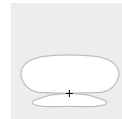
Asymmetric



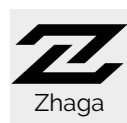
Park



Street Walk



Asymmetric Walk



IP66

IK08

DALI

Durée de vie : 100 000 heures L80 B10

W Blanc très chaud 2200K

W Blanc chaud 2700K

W Blanc chaud 3000K

W Blanc neutre 4000K

Efficacité lumineuse en 3000K

Flux (lm)	lm/W	W
4692	Jusqu'à 148	32
6849		48
9342		63

[Retour au sommaire](#)

[Retour au sommaire des lanternes](#)

XTO CURVE

Suspendu



XTO CURVE

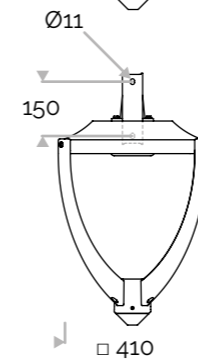
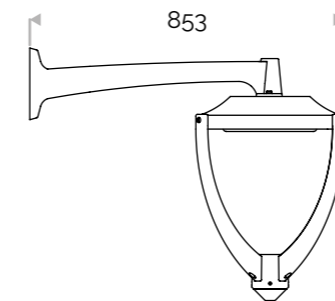
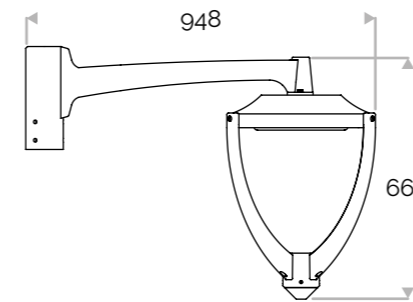
Suspendu

Zhaga*

*Zhaga : module LED, driver, connecteur = non-propriétaire, interchangeable.

XTO CURVE
Suspendu
(mm)

Option : adaptateur top de mât
Emmanchement :
Ø76 H160mm



Lanterne dédiée aux LED, 4 branches, version suspendue top ou murale.

Module LED Zhaga.

Driver Zhaga DALI intégré.

Connecteur Zhaga Book 18 en option.

CLO (constant light output), AstroDIM, MainsDIM, StepDIM (p.146 à 149).

U.L.O.R = 0%, pas d'émission de lumière vers le ciel.

Classe I ou Classe II.

Protection contre la foudre et les surtensions intégrée 10 kV.

Luminaire livré avec un câble (voir p.273).

Luminaire en aluminium injecté sous pression, traitement anticorrosion avant peinture poudre polyester.

Système d'ouverture facile type charnière.

Dissipateur intégré.

Visserie imperdable inox avec traitement anti couple galvanique Delta Seal®.

Poids XTO CURVE + crosse : 17,6 kg.

SCx = 0,036 m².

Maintenance : modules LED remplaçables.

Garantie 5 ans ou 5 + 2 si AstroDIM (voir conditions FLUX).

Street



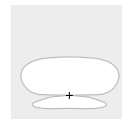
Asymmetric



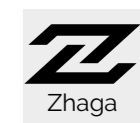
Park



Street Walk



Asymmetric Walk



IP66

IK08

DALI

Durée de vie : 100 000 heures L80 B10

W Blanc très chaud 2200K

W Blanc chaud 2700K

W Blanc chaud 3000K

W Blanc neutre 4000K

Efficacité lumineuse en 3000K

Flux (lm)	lm/W	W
4692	Jusqu'à 148	32
6849		48
9342		63

[Retour au sommaire](#)

[Retour au sommaire des lanternes](#)

XTO FLAT

Suspendu



XTO FLAT

Suspendu

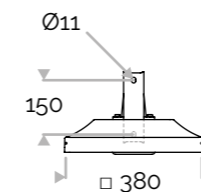
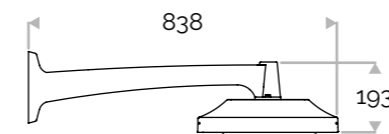
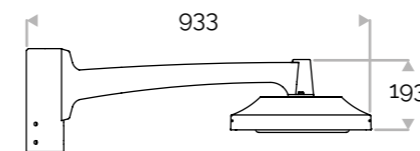
Zhaga*

FLUX
LIGHTING

*Zhaga : module LED, driver, connecteur = non-propriétaire, interchangeable.

XTO FLAT
Suspendu
(mm)

Option : adaptateur top de mât
Emmanchement :
Ø76 H160mm



Lanterne dédiée aux LED, sans
branche, version suspendue top de
mât ou murale.

Module LED Zhaga.

Driver Zhaga DALI intégré.

Connecteur Zhaga Book 18 en option.

CLO (constant light output), AstroDIM,
MainsDIM, StepDIM (**p.146 à 149**).

U.L.O.R = 0%, pas d'émission de lumière
vers le ciel.

Classe I ou Classe II.

Protection contre la foudre et les
surtensions intégrée 10 kV.

Luminaire livré avec un câble
(voir **p.273**).

Luminaire en aluminium injecté sous
pression, traitement anticorrosion
avant peinture poudre polyester.

Système d'ouverture facile type
charnière.

Dissipateur intégré.

Visserie imperdable inox avec
traitement anti couple galvanique
Delta Seal®.

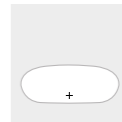
Poids XTO FLAT + crosse : 14,1 kg.

SCx = 0,006 m².

Maintenance : modules LED
remplaçables.

Garantie 5 ans ou 5 + 2 si AstroDIM
(voir conditions FLUX).

Street



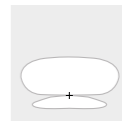
Asymmetric



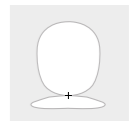
Park



Street
Walk



Asymmetric
Walk



IP66

IK08

DALI

Durée de vie : 100 000 heures L80 B10

W Blanc très chaud 2200K

W Blanc chaud 2700K

W Blanc chaud 3000K

W Blanc neutre 4000K

Efficacité lumineuse en 3000K

Flux (lm)	lm/W	W
4692	Jusqu'à 148	32
6849		48
9342		63

[Retour au sommaire](#)

[Retour au sommaire des lanternes](#)





XTO SQUARE

Caténaire

XTO SQUARE

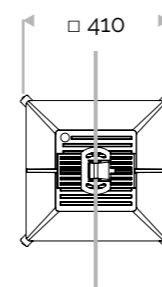
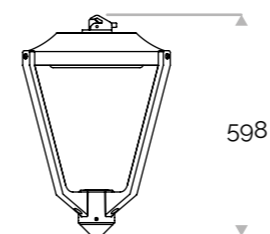
Caténaire

Zhaga*

FLUX
LIGHTING



XTO SQUARE
Caténaire
(mm)



Lanterne dédiée aux LED, 4 branches, version caténaire.

Module LED Zhaga.

Driver Zhaga DALI intégré.

Connecteur Zhaga Book 18 en option.

CLO (constant light output), AstroDIM, MainsDIM, StepDIM (p.146 à 149).

U.L.O.R = 0%, pas d'émission de lumière vers le ciel.

Classe I ou Classe II.

Protection contre la foudre et les surtensions intégrée 10 kV.

Luminaire livré avec un câble (voir p.273).

Luminaire en aluminium injecté sous pression, traitement anticorrosion avant peinture poudre polyester.

Système d'ouverture facile type charnière.

Dissipateur intégré.

Visserie imperdable inox avec traitement anti couple galvanique Delta Seal®.

Poids : 14,5 kg.

SCx = 0,036 m².

Maintenance : modules LED remplaçables.

Garantie 5 ans ou 5 + 2 si AstroDIM (voir conditions FLUX).

Street



Asymmetric



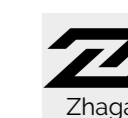
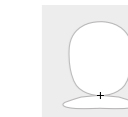
Park



Street Walk



Asymmetric Walk



IP66

IK08

DALI

Durée de vie : 100 000 heures L80 B10

W Blanc très chaud 2200K

W Blanc chaud 2700K

W Blanc chaud 3000K

W Blanc neutre 4000K

Efficacité lumineuse en 3000K

Flux (lm)	lm/W	W
4692	Jusqu'à 148	32
6849		48
9342		63

[Retour au sommaire](#)

[Retour au sommaire des lanternes](#)

XTO CURVE

Caténaire



XTO CURVE

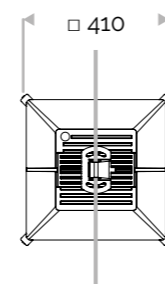
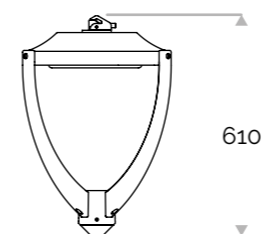
Caténaire

Zhaga*

FLUX
LIGHTING

*Zhaga : module LED, driver, connecteur = non-propriétaire, interchangeable.

XTO CURVE
Caténaire
(mm)



Lanterne dédiée aux LED, 4 branches, version caténaire.

Module LED Zhaga.

Driver Zhaga DALI intégré.

Connecteur Zhaga Book 18 en option.

CLO (constant light output), AstroDIM, MainsDIM, StepDIM (p.146 à 149).

U.L.O.R = 0%, pas d'émission de lumière vers le ciel.

Classe I ou Classe II.

Protection contre la foudre et les surtensions intégrée 10 kV.

Luminaire livré avec un câble (voir p.273).

Luminaire en aluminium injecté sous pression, traitement anticorrosion avant peinture poudre polyester.

Système d'ouverture facile type charnière.

Dissipateur intégré.

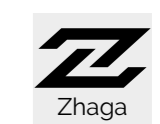
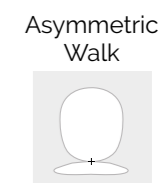
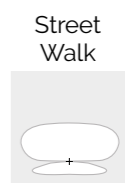
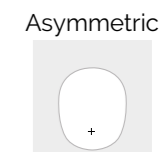
Visserie imperdable inox avec traitement anti couple galvanique Delta Seal®.

Poids : 15 kg.

SCx = 0,036 m².

Maintenance : modules LED remplaçables.

Garantie 5 ans ou 5 + 2 si AstroDIM (voir conditions FLUX).



IP66

IK08

DALI

Durée de vie : 100 000 heures L80 B10

W Blanc très chaud 2200K

W Blanc chaud 2700K

W Blanc chaud 3000K

W Blanc neutre 4000K

Efficacité lumineuse en 3000K

Flux (lm)	lm/W	W
4692	Jusqu'à 148	32
6849		48
9342		63

[Retour au sommaire](#)

[Retour au sommaire des lanternes](#)

XTO FLAT

Caténaire

XTO FLAT

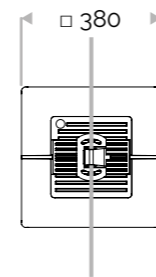
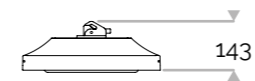
Caténaire

Zhaga*

FLUX
LIGHTING

*Zhaga : module LED, driver, connecteur = non-propriétaire, interchangeable.

XTO FLAT
Caténaire
(mm)



Lanterne dédiée aux LED, sans
branche, version caténaire.

Module LED Zhaga.

Driver Zhaga DALI intégré.

Connecteur Zhaga Book 18 en option.

CLO (constant light output), AstroDIM,
MainsDIM, StepDIM (p.146 à 149).

U.L.O.R = 0%, pas d'émission de lumière
vers le ciel.

Classe I ou Classe II.

Protection contre la foudre et les
surtensions intégrée 10 kV.

Luminaire livré avec un câble
(voir p.273).

Luminaire en aluminium injecté sous
pression, traitement anticorrosion
avant peinture poudre polyester.

Système d'ouverture facile type
charnière.

Dissipateur intégré.

Visserie imperdable inox avec
traitement anti couple galvanique
Delta Seal®.

Poids : 11,5 kg.

SCx = 0,006 m².

Maintenance : modules LED
remplaçables.

Garantie 5 ans ou 5 + 2 si AstroDIM
(voir conditions FLUX).

Street



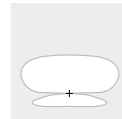
Asymmetric



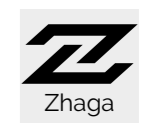
Park



Street
Walk



Asymmetric
Walk



IP66

IK08

DALI

Durée de vie : 100 000 heures L80 B10

Blanc très chaud 2200K

Blanc chaud 2700K

Blanc chaud 3000K

Blanc neutre 4000K

Efficacité lumineuse en 3000K

Flux (lm)	lm/W	W
4692	Jusqu'à 148	32
6849		48
9342		63

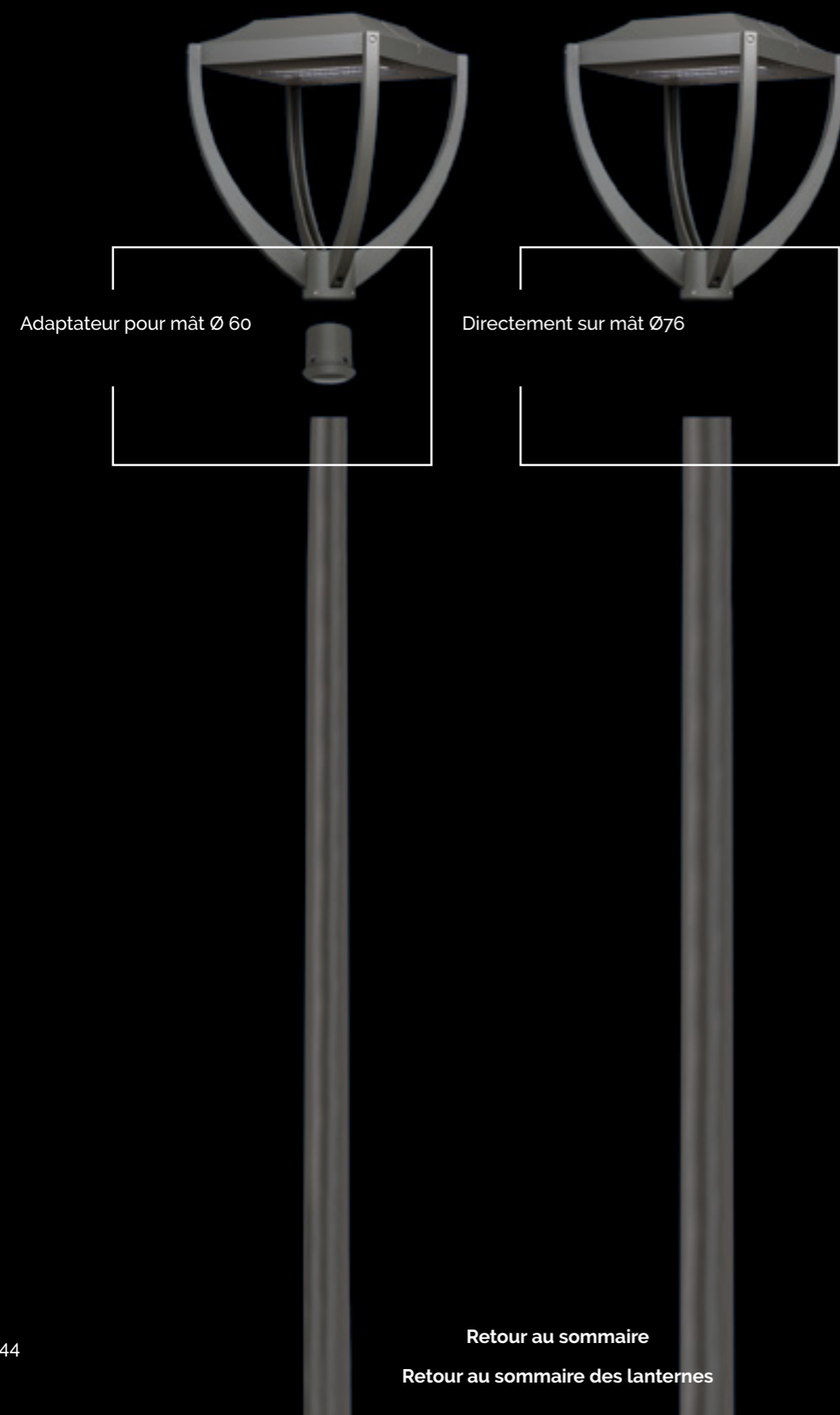
[Retour au sommaire](#)

[Retour au sommaire des lanternes](#)





Accessoires en option



[Retour au sommaire](#)
[Retour au sommaire des lanternes](#)



En option : Terminaison PMMA transparent ou de couleur avec filtre.
Effet lumineux passif sans consommation supplémentaire

Gestion de l'éclairage

Driver lanterne

Alimentations électroniques conçues pour réduire la facture énergétique à l'aide des fonctions intégrées, et pour réduire les coûts de maintenance grâce à leur durée de vie de 100 000 heures avec 90% minimum de survie (pour une Tcase de 67°C à T° ambiante 30°C max., Tcase mesurée dans la lanterne : 43°C à 25°C de Ta), avec une protection intégrée contre la foudre et surtension 8kV / 6kV.

- Configurable par logiciel.
- POWER FACTOR > 0.95.
- Disponible en Classe I et en Classe II.
- Normes : CE, ENEC, VDE-EMC.

Gestion de l'éclairage DALI intégré

Dali intégré

Le protocole DALI entre un contrôleur et des luminaires permet une gestion optimale de l'éclairage par l'intermédiaire d'un bus (2 fils) appelé ligne DALI. L'allumage, l'extinction et la variation de l'éclairage sont commandés via cette ligne.

Reprogrammation en pied de mât possible.

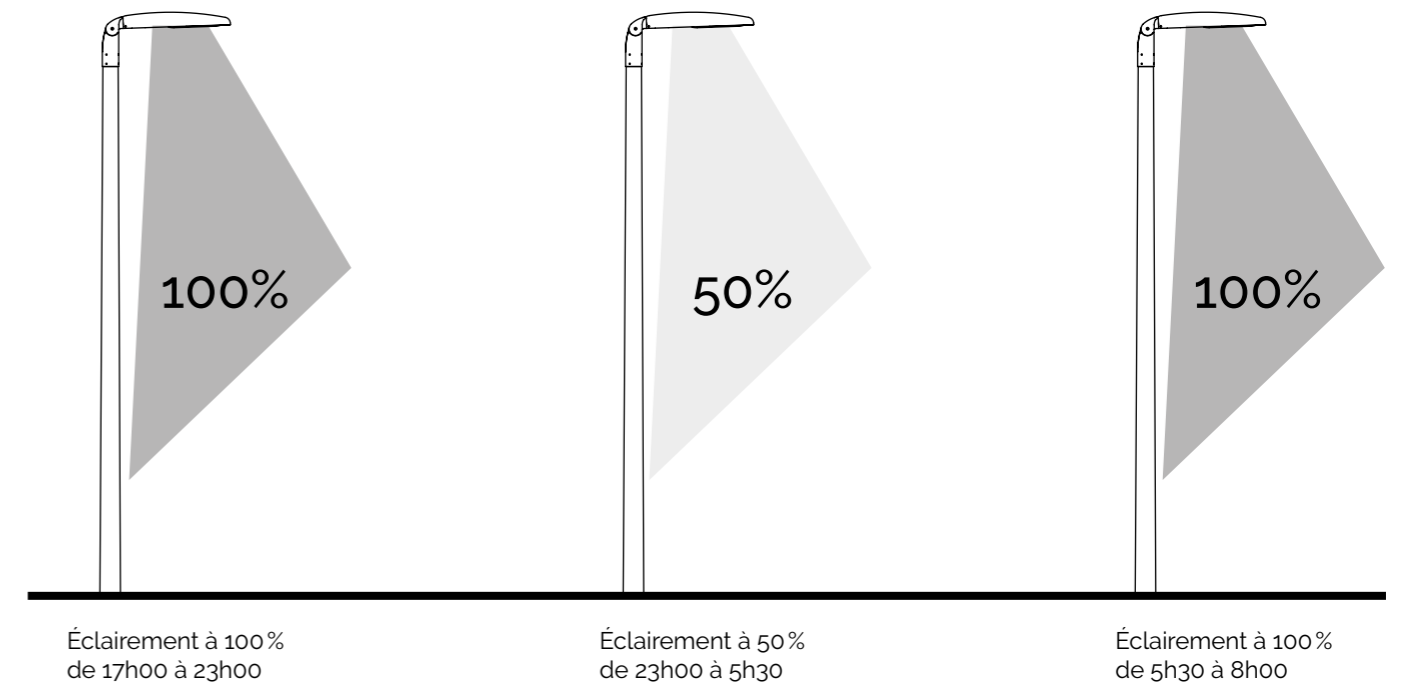
Éclairage public

Les drivers DALI sont standards dans nos lanternes ; le DALI permet une connexion à un système de gestion centralisé afin de bénéficier d'un retour d'information.

"AstroDIM"

Abaissement autonome

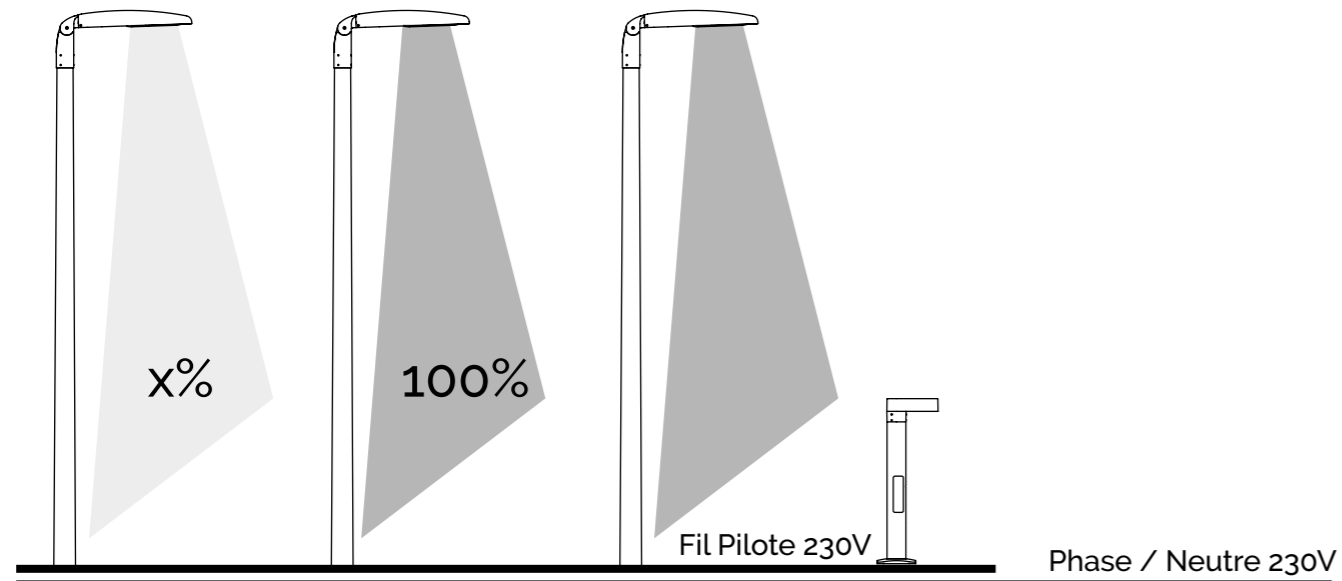
FLUX
LIGHTING



Système de gradation autonome qui permet jusqu'à 5 seuils de luminosité différents. Economie d'énergie sans système coûteux. Exemple : 100% de luminosité de 17h00 à 23h00, 50% de luminosité de 23h00 à 5h30, 100% de luminosité de 5h30 à 8h00.

“StepDIM”

Abaissement par contrôle de phase

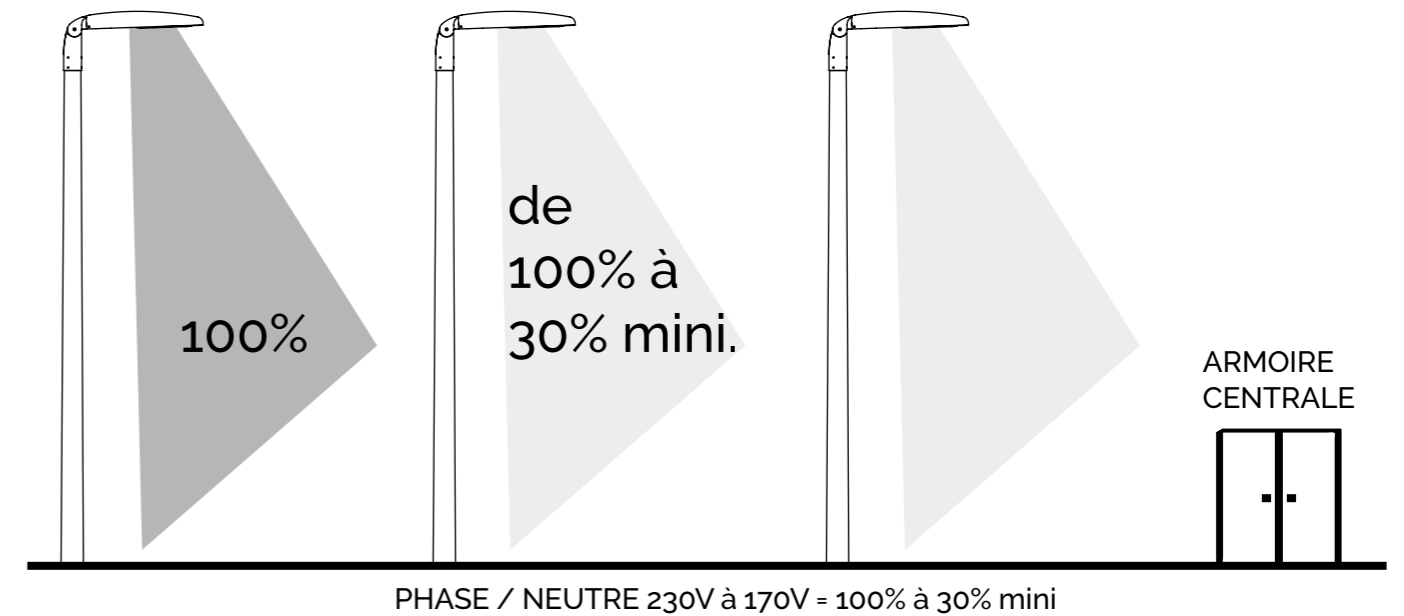


X = Valeur à programmer possible de 0 à 100%

Permet de commander 2 seuils de luminosité par un fil pilote en fonction de la présence ou non du 230V sur ce fil. La présence de cette tension peut être gérée par le biais d'un détecteur de présence, d'un contact sec type horloge, etc.
Exemple : à 230V présent sur le fil pilote : 100% de lumière ou 230V coupé sur le fil pilote : 50% de lumière.

“MainsDIM”

Abaissement par la tension du réseau



Solution qui consiste à piloter l'intensité des LED en fonction de la tension du réseau EP (éclairage public).

Configuration standard :

- Tension du réseau à 220V > 100 %
- Tension du réseau à 170V > abaissement de 70 %

Jusqu'à 70 % d'économie ! Pilotage dans l'armoire centrale.



Linéaires

X-LINE NANO

P. 152-159

X-LINE MINI

P. 160-165

X-LINE³

P. 166-175

X-LINE⁴

P. 176-183

X-LINE UP²

P. 184-191

X-LINE NANO

Mini réglette à LED monochrome

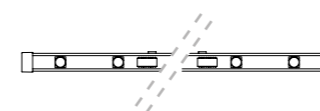
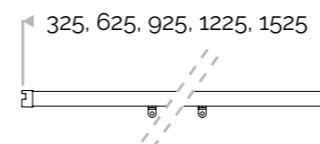


X-LINE NANO

Mini réglette à LED monochrome

FLUX
LIGHTING

X-LINE NANO (mm)



Réglette à LED IP66 pour l'éclairage extérieur.

X-LINE NANO version fixe 24V.
Option Connect System : connecteurs 24V IP66.

X-LINE NANO version gradable avec PILOTBOX 24V.

Alimentation 24V **p. 155**.

Luminaire livré avec un câble de 150cm (**voir p.273**).

Voir câblage (**p. 270 à 271**).

Profil ULTRA-COMPACT en aluminium anodisé incolore. Enrobage en résine semi-rigide polyuréthane qui absorbe les dilatations thermiques, diélectrique, étanche, sans solvant et sans halogène.

Fixation sur 2 équerres en aluminium anodisé.

Visserie inox traitement Delta Seal®.

Poids :

325mm : 0,25 Kg
625mm : 0,47 Kg
925mm : 0,7 Kg
1225mm : 0,9 Kg
1525mm : 1,15 Kg

Garantie 5 ans (voir conditions FLUX).

2x30°



50x15°



IP66

IKo6

Classe III

DMX

DALI

Durée de vie : 60 000 heures L80 B10



Efficacité lumineuse en 4000K

Lg. (mm)	Flux (lm)	lm/W	W
325	242	121	3
625	484		6
925	726		9
1225	968		12
1525	1210		15

[Retour au sommaire](#)

[Retour au sommaire des linéaires](#)

Accessoire X-LINE NANO en option



Dimensions & poids visières :

- L. 325mm H. 40mm 98g
- L. 625mm H. 40mm 175g
- L. 925mm H. 40mm 250g
- L. 1225mm H. 40mm 326g
- L. 1525mm H. 40mm 403g

Accessoire en aluminium brut, peinture RAL à définir.

Quantité X-LINE NANO par alimentation

FLUX
LIGHTING

		ALIMENTATIONS FIXES 24V IP20 + PILOTBOX 24V IP20 (en option)					ALIMENTATIONS PILOTABLES 24V IP65
		25W	40W	60W	100W	150W	100W
L. 325mm	3W	6	10	16	26	40	26
L. 625mm	6W	3	5	8	13	20	13
L. 925mm	9W	2	3	5	8	13	8
L. 1225mm	12W	1	2	4	6	10	6
L. 1525mm	15W	1	2	3	5	8	5

Attention : les quantités de produits mentionnées ne prennent pas en compte la longueur totale de câble de l'installation.

Celle-ci peut diminuer le nombre de produits.

Toutes nos alimentations sont équipées d'une protection contre les surtensions 10kV / 5kA.

[Retour X-LINE NANO](#)

[Retour au sommaire](#)

[Retour au sommaire des linéaires](#)





X-LINE MINI

Monochrome / RGB MIX & WHITE MIX

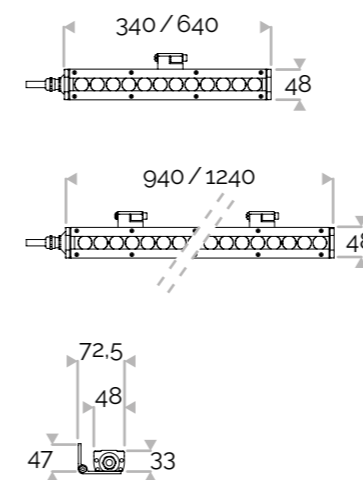


X-LINE MINI

Monochrome / RGB MIX & WHITE MIX

FLUX
LIGHTING

X-LINE MINI (mm)



Réglette à LED de puissance, pour l'éclairage extérieur.

X-LINE MINI version monochrome, RGB MIX ou WHITE MIX.

Raccordement sur une alimentation fixe courant constant ou PILOTBOX (p.163).

Luminaire livré avec un câble de 150cm (voir p.273).

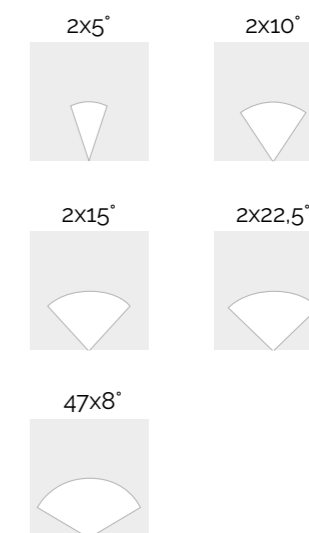
Voir câblage (p. 272).

Profil aluminium anodisé incolore. PMMA clair. Joint silicone.

Visserie inox traitement Delta Seal®.

Poids :
340mm : 0,75 Kg.
640mm : 1,4 Kg.
940mm : 2 Kg.
1240mm : 2,5 Kg.

Garantie 5 ans (voir conditions FLUX).



IP66 IK07 Classe III

Durée de vie : 60 000 heures L80 B10



Efficacité lumineuse en 4000K

Lg. (mm)	Flux (lm)	lm/W	W
340	1242	102	12
640	2484		24
940	3726		36
1240	4968		48

[Retour au sommaire](#)

[Retour au sommaire des linéaires](#)

Accessoire X-LINE MINI en option



Dimensions & poids visières :

- L. 340mm H. 75mm 200g
- L. 640mm H. 75mm 390g
- L. 940mm H. 75mm 570g
- L. 1240mm H. 75mm 760g

Accessoire en aluminium brut, peinture RAL à définir.

Quantité X-LINE MINI par alimentation

		ALIMENTATIONS 700mA FIXES				ALIMENTATIONS IP67 + PILOTBOX IP20			ALIMENTATIONS PILOTABLES IP65
		36W	52W	100W	150W	40W	60W	100W	100W
L. 340mm	15W	2	3	6	9	2	3	6	6
L. 640mm	29W	1	/	3	4	1	1	3	3
L. 940mm	44W	/	1	2	3	/	1	2	2
L. 1240mm	58W	/	/	1	2	/	/	1	1

Attention : les quantités de produits mentionnées ne prennent pas en compte la longueur totale de câble de l'installation.

Celle-ci peut diminuer le nombre de produits.

Toutes nos alimentations sont équipées d'une protection contre les surtensions 10kV / 5kA.

[Retour X-LINE MINI](#)

[Retour au sommaire](#)

[Retour au sommaire des linéaires](#)



X-LINE³

Alimentation DMX intégrée / Monochrome / RGB MIX & WHITE MIX

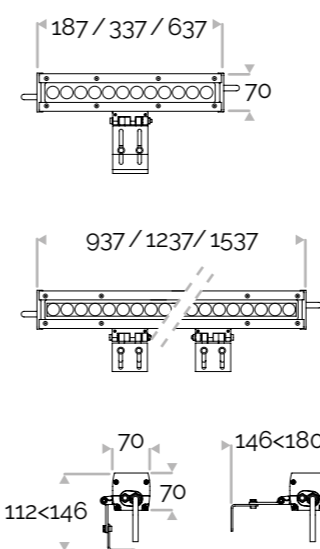


X-LINE³

Alimentation DMX intégrée / Monochrome / RGB MIX & WHITE MIX

FLUX
LIGHTING

X-LINE³ (mm)



Réglette 230V à LED de puissance, pour l'éclairage extérieur.

X-LINE³ version fixe en monochrome.

X-LINE³ version DMX en monochrome, RVB MIX ou WHITE MIX avec CONNECT SYSTEM.

X-LINE³ version DALI sans CONNECT SYSTEM.

Alimentation intégrée.

Protection intégrée contre les surtensions 10kV / 5kA.

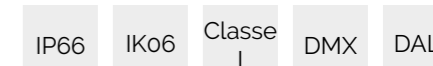
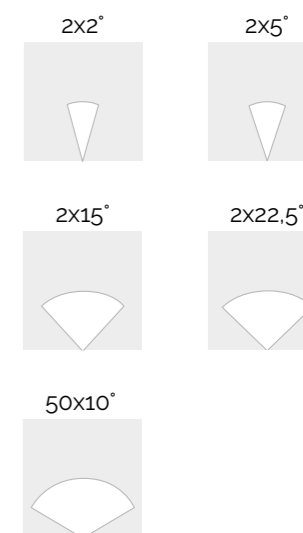
Luminaire livré avec un câble de 150cm hors CONNECT SYSTEM (voir **p.169** et **p.273**).

Profil aluminium anodisé incolore. PMMA clair. Joint silicone.

Visserie inox traitement Delta Seal[®].

Poids :
187mm : 0,9 Kg.
337mm : 1,5 Kg.
637mm : 2,5 Kg.
937mm : 3,5 Kg.
1237mm : 5 Kg.
1537mm : 6 Kg.

Garantie 5 ans (voir conditions FLUX).



Durée de vie : 60 000 heures L80 B10



Efficacité lumineuse en 4000K

Lg. (mm)	Flux (lm)	lm / W	W
187	621	102	6
337	1242		12
637	2484		24
937	3726		36
1237	4968		48
1537	6210		60

[Retour au sommaire](#)

[Retour au sommaire des linéaires](#)

Accessoire X-LINE³ en option



Dimensions & poids visières :
L. 187mm H. 75mm 180g
L. 337mm H. 75mm 310g
L. 637mm H. 75mm 600g
L. 937mm H. 75mm 880g
L. 1237mm H. 75mm 1170g
L. 1537mm H. 75mm 1400g

Accessoire en aluminium brut, peinture RAL à définir.

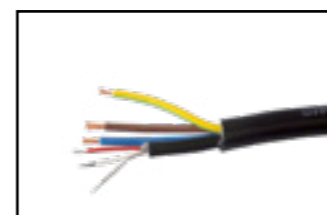
X-LINE³

DMX CONNECT SYSTEM

FLUX
LIGHTING

Luminaire livré avec un câble de 50 cm.

Câble entrée
230V / DMX
Prise XLR 3 points



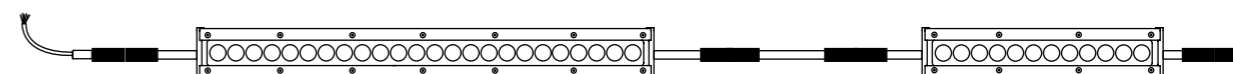
Connecteurs étanches
mâle & femelle IP68
DMX / 230V



“CLIC !”
Rallonges IP68
1m / 2,5m / 5m / 10m
au delà de 10m nous consulter



Bouchon DMX IP68



Maximum 10A et / ou 25 appareils par ligne

[Retour X-LINE³](#)

[Retour au sommaire](#)

[Retour au sommaire des linéaires](#)



Façade du centre commercial Porte Des Alpes, Saint-Priest (France).
Architecte : ARTE CHARPENTIER. Bureau d'études : EGIS Lyon. © FLUX



The Princess Theatre, Melbourne (Australie).
Maître d'ouvrage : Marriner Group. Architecte : Lovell Chen Architects.
Installateur : Marriner Group.
© Jackie Chan



X-LINE⁴

Alimentation DMX intégrée / RGBW / Tunable White

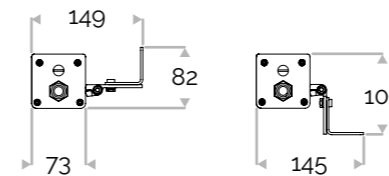
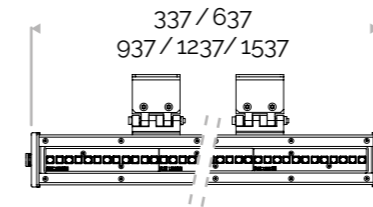


X-LINE⁴

Alimentation DMX intégrée / RGBW / Tunable White

FLUX
LIGHTING

X-LINE⁴ RGBW (mm)



Réglette 230V à LED de puissance, pour l'éclairage extérieur.

X-LINE⁴ version DMX en RGBW ou TUNABLE WHITE avec CONNECT SYSTEM.

Alimentation intégrée.

Protection intégrée contre les surtensions 10kV / 5kA.

Luminaire livré avec un câble CONNECT SYSTEM (voir p.179).

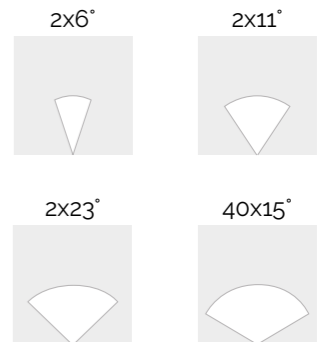
Profil aluminium anodisé incolore. PMMA clair. Joint silicone.

Visserie inox traitement Delta Seal®.

Poids :

337mm : 1,5 Kg.
637mm : 2,5 Kg.
937mm : 3,5 Kg.
1237mm : 5 Kg.
1537mm : 6 Kg.

Garantie 5 ans (voir conditions FLUX).



Durée de vie : 60 000 heures L80 B10

R G B W RGB + Blanc 2700 K

R G B W RGB + Blanc 3000 K

R G B W RGB + Blanc 4000 K

R G B W RGB + Blanc 6500 K

W W W W Blancs :
2700 K / 3000 K
4000 K / 6500K

TW Tunable White :
2200 K à 4000 K

Accessoire X-LINE⁴ en option



Dimensions & poids visières :
L. 337mm H. 75mm 310g
L. 637mm H. 75mm 600g
L. 937mm H. 75mm 880g
L. 1237mm H. 75mm 1170g
L. 1537mm H. 75mm 1400g

Accessoire en aluminium brut, peinture RAL à définir.

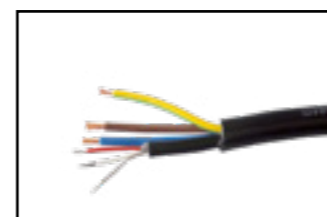
X-LINE⁴

DMX CONNECT SYSTEM

FLUX
LIGHTING

Luminaire livré avec un câble de 50 cm.

Câble entrée
230V / DMX
Prise XLR 3 points



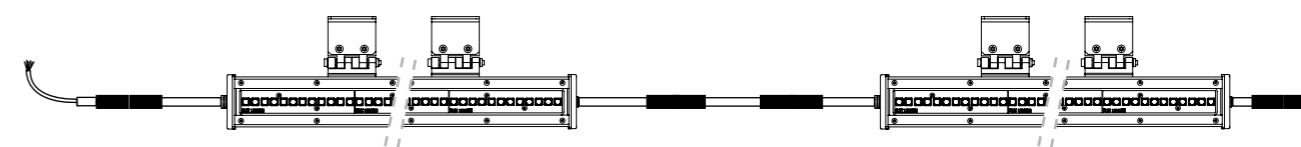
Connecteurs étanches
mâle & femelle IP68
DMX / 230V



“CLIC !”
Rallonges IP68
1m / 2,5m / 5m / 10m
au delà de 10m nous consulter



Bouchon DMX IP68



Maximum 10A et / ou 25 appareils par ligne

[Retour X-LINE⁴](#)

[Retour au sommaire](#)

[Retour au sommaire des linéaires](#)



Pont Beatus Rhenanus, Strasbourg / Kehl (France / Allemagne).
Maître d'ouvrage : Compagnie des Transports Strasbourgeois. Architecte : Marc Barani.
Bureau d'études : INGELUX. Installateur : Clemessy Strasbourg. © FLUX



X-LINE UP²

Encastré de sol orientable / Monochrome, RGB MIX & WHITE MIX

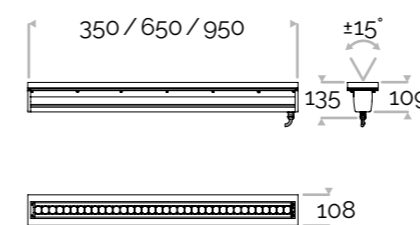


X-LINE UP²

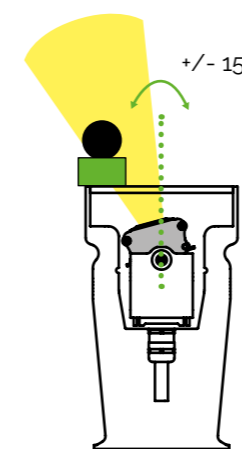
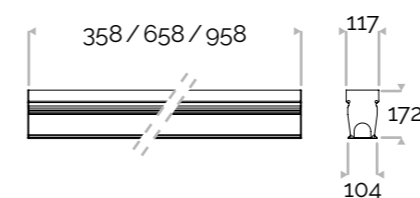
Encastré de sol orientable / Monochrome, RGB MIX & WHITE MIX

FLUX
LIGHTING

X-LINE UP² (mm)



BOÎTIER D'ENCASTREMENT (mm)



Orientatoin par l'extérieur
avec 2 aimants fournis

Encastré de sol orientable, non mural et non roulant, à LED de puissance pour l'éclairage architectural ou le balisage extérieur.

X-LINE UP² version fixe en monochrome.

X-LINE UP² version DMX en monochrome, RVB MIX ou WHITE MIX avec CONNECT SYSTEM.

X-LINE UP² version DALI sans CONNECT SYSTEM.

Protection intégrée contre les surtensions 10 kV / 5 kA.

Alimentation intégrée.

Luminaire livré avec un câble de 150cm hors CONNECT SYSTEM (voir **p.187** et **p.273**).

Livré avec boîtier d'encastrement (ép. 5mm) en aluminium traitement Surtec 650 et peinture.

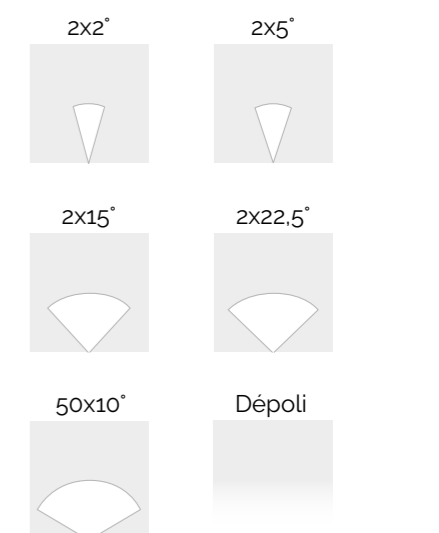
Cadre en inox 304. Corps en aluminium peint. Verre (ép. 19mm) clair ou dépoli avec un film opaque.

Version verre clair orientable +/- 15°.

Ce produit nécessite un DRAINAGE IMPÉRATIF.

Poids :
350mm : 5,8 Kg.
650mm : 10,3 Kg.
950mm : 15 Kg.

Garantie 5 ans (voir conditions FLUX).



IP67 IK10 Classe I DMX DALI

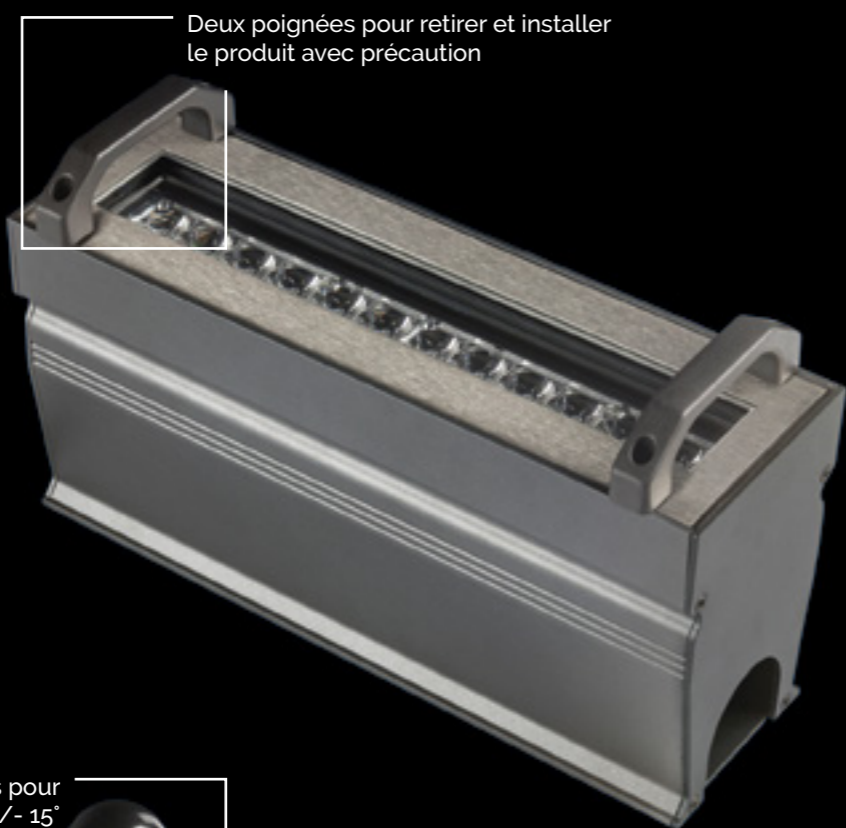
Durée de vie : 60 000 heures L80 B10



Efficacité lumineuse en 4000K

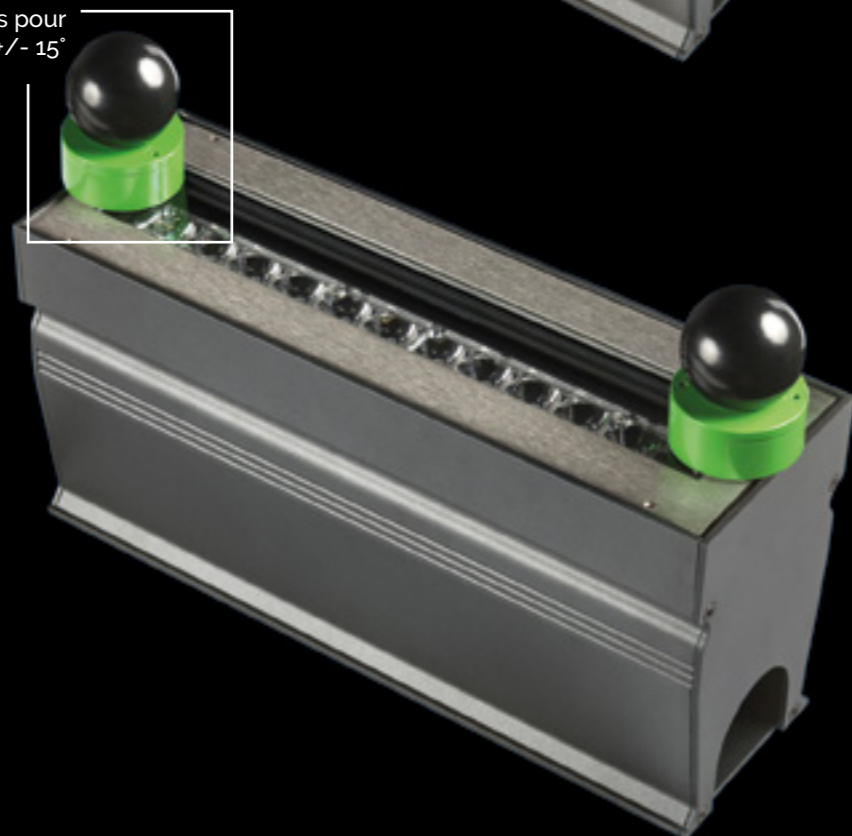
Lg. (mm)	Flux (lm)	lm/W	W
350	1242	102	12
650	2484		24
950	3726		36

Accessoires X-LINE UP² fournis



Deux poignées pour retirer et installer le produit avec précaution

Aimants pour orientation +/- 15°



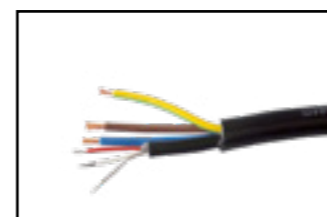
X-LINE UP²

DMX CONNECT SYSTEM

FLUX
LIGHTING

Luminaire livré avec un câble de 50 cm.

Câble entrée
230V / DMX
Prise XLR 3 points



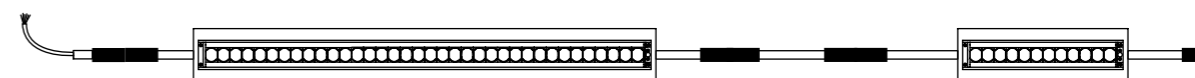
Connecteurs étanches
mâle & femelle IP68
DMX / 230V



"CLIC !"
Rallonges IP68
1m / 2.5m / 5m / 10m
au delà de 10m nous consulter



Bouchon DMX IP68



Maximum 10A et / ou 25 appareils par ligne

[Retour X-LINE UP²](#)

[Retour au sommaire](#)

[Retour au sommaire des linéaires](#)





Projecteurs

ELO

P. 194-205

POWERFLOOD 3 & 5

P. 206-215

POWERFLOOD 9 & 18

P. 216-241



ELO 1

Monochrome

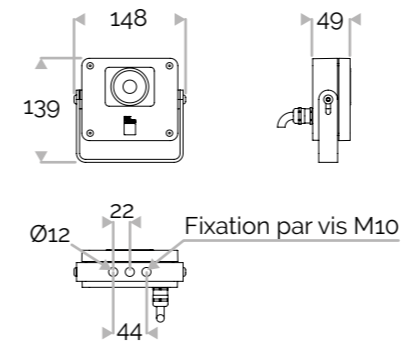


ELO 1

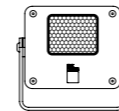
Monochrome

FLUX
LIGHTING

ELO 1 (mm)



Accessoire :
Grille de défilement / nid d'abeille



Projecteur 230V fixe de 1 LED de puissance blanc pour l'éclairage extérieur.

Projecteur 230V fixe de 4 LED de puissance monochrome couleur pour l'éclairage extérieur.

En option, CUSTOM COLOURS fixe pour couleur sur mesure.
Exemple : 3 LED rouges + 1 LED verte par optique.

Protection intégrée contre les surtensions 10 kV / 5 kA.

Luminaire livré avec un câble de 150cm (**voir p.273**).

Projecteur en aluminium injecté sous pression, traitement anticorrosion avant peinture poudre polyester. Vasque en PMMA. Joint silicone.

Visserie en inox avec traitement anti-couple galvanique Delta Seal®.

Poids : 1,1 Kg.
SCx : 0,018 m².

Garantie 5 ans (voir conditions FLUX).

2x3,7°



Angle 2x3,7° réservé aux LED en blancs monochromes

2x5°



2x11°



2x17°



Ovalisante



IP66

IK06

Classe I

Durée de vie : 60 000 heures L80 B10

- W Blanc chaud 2700K
- W Blanc chaud 3000K
- W Blanc neutre 4000K
- W Blanc froid 6500K
- R Rouge
- G Vert
- B Bleu
- A Ambre

Efficacité lumineuse en 4000K

Flux (lm)	lm/W	W
597	139	4.3

[Retour au sommaire](#)

[Retour au sommaire des projecteurs](#)

ELO 2

Monochrome

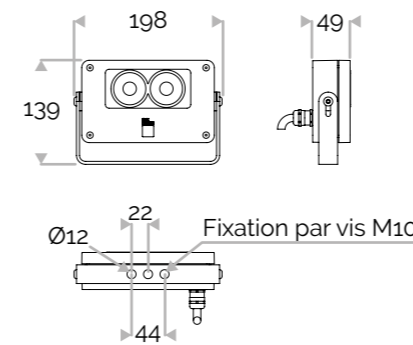


ELO 2

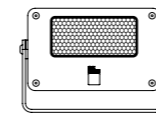
Monochrome

FLUX
LIGHTING

ELO 2
(mm)



Accessoire :
Grille de défilement / nid d'abeille



Projecteur 230V fixe de 2 LED de puissance blanc pour l'éclairage extérieur.

Projecteur 230V fixe de 8 LED de puissance monochrome couleur pour l'éclairage extérieur.

En option, CUSTOM COLOURS fixe pour couleur sur mesure.
Exemple : 3 LED rouges + 1 LED verte par optique.

Protection intégrée contre les surtensions 10 kV / 5 kA.

Luminaire livré avec un câble de 150cm (**voir p.273**).

Projecteur en aluminium injecté sous pression, traitement anticorrosion avant peinture poudre polyester. Vasque en PMMA. Joint silicone.

Visserie en inox avec traitement anti-couple galvanique Delta Seal®.

Poids : 1,3 Kg.
SCx : 0,025 m².

Garantie 5 ans (voir conditions FLUX).

2x3,7°
Angle 2x3,7° réservé aux LED en blancs monochromes

2x5°

2x11°

2x17°

Ovalisante
ou

IP66 IK06 Classe I

Durée de vie : 60 000 heures L80 B10

- W Blanc chaud 2700K
- W Blanc chaud 3000K
- W Blanc neutre 4000K
- W Blanc froid 6500K
- R Rouge
- G Vert
- B Bleu
- A Ambre

Efficacité lumineuse en 4000K

Flux (lm)	lm/W	W
1194	139	8,3

[Retour au sommaire](#)

[Retour au sommaire des projecteurs](#)

ELO 3

Monochrome

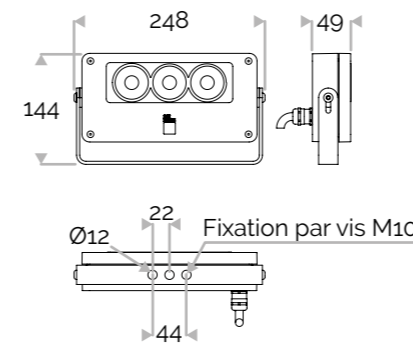


ELO 3

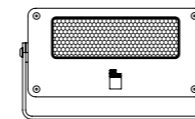
Monochrome

FLUX
LIGHTING

ELO 3
(mm)



Accessoire :
Grille de défilement / nid d'abeille



Projecteur 230V fixe de 3 LED de puissance blanc pour l'éclairage extérieur.

Projecteur 230V fixe de 12 LED de puissance monochrome couleur pour l'éclairage extérieur.

En option, CUSTOM COLOURS fixe pour couleur sur mesure.
Exemple : 3 LED rouges + 1 LED verte par optique.

Protection intégrée contre les surtensions 10 kV / 5 kA.

Luminaire livré avec un câble de 150cm (**voir p.273**).

Projecteur en aluminium injecté sous pression, traitement anticorrosion avant peinture poudre polyester. Vasque en PMMA. Joint silicone.

Visserie en inox avec traitement anti-couple galvanique Delta Seal®.

Poids : 1,6 Kg.
SCx : 0,034 m².

Garantie 5 ans (voir conditions FLUX).

2x3,7°



Angle 2x3,7° réservé aux LED en blancs monochromes

2x5°



2x11°



2x17°



Ovalisante



IP66

IK06

Classe I

Durée de vie : 60 000 heures L80 B10

- W Blanc chaud 2700K
- W Blanc chaud 3000K
- W Blanc neutre 4000K
- W Blanc froid 6500K
- R Rouge
- G Vert
- B Bleu
- A Ambre

Efficacité lumineuse en 4000K

Flux (lm)	lm/W	W
1791	139	12,3

[Retour au sommaire](#)

[Retour au sommaire des projecteurs](#)

ELO 2 custom colours

4 couleurs au choix

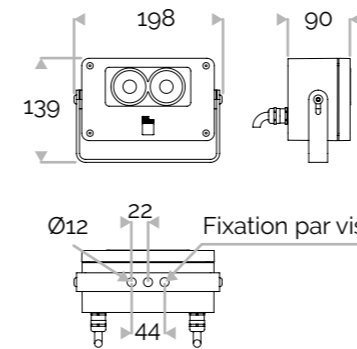


ELO 2 custom colours

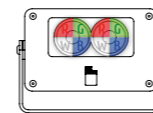
4 couleurs au choix

FLUX
LIGHTING

ELO 2 Custom colours (mm)

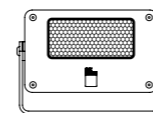


Ex. configuration en RGBW :



Accessoire :

Grille de défilement / nid d'abeille



Projecteur 230V de 8 LED de puissance pour l'éclairage extérieur.

ELO 2 CUSTOM COLOURS : 1 à 4 couleurs au choix.

Alimentation intégrée.

ELO 2 version DMX en monochrome, RGBW avec CONNECT SYSTEM.

ELO 2 version DALI en monochrome sans CONNECT SYSTEM.

Protection intégrée contre les surtensions 10 kV / 5 kA.

Luminaire livré avec un câble de 150cm hors CONNECT SYSTEM (voir **p.205** et **p.273**).

Projecteur en aluminium injecté sous pression, traitement anticorrosion avant peinture poudre polyester. Vasque en PMMA. Joint silicone.

Visserie en inox avec traitement anti-couple galvanique Delta Seal®.

Poids : 2,1 Kg.
SCx : 0,025 m².

Garantie 5 ans (voir conditions FLUX).

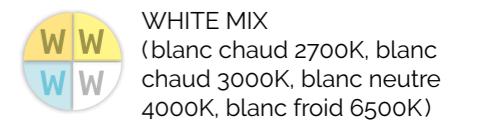
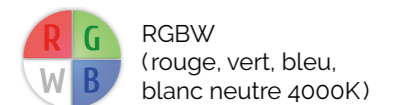
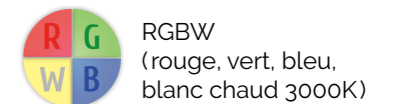


Durée de vie : 60 000 heures L80 B10

De 1 à 4 couleurs au choix possibles :



Exemples de configuration :



ELO 3 custom colours

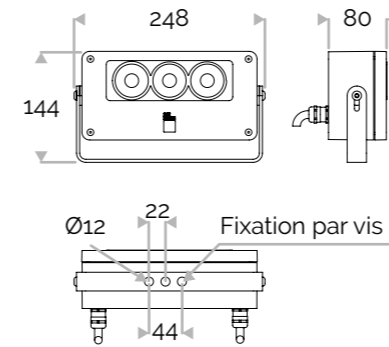
4 couleurs au choix



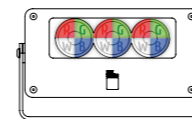
ELO 3 custom colours

4 couleurs au choix

ELO 3 Custom colours (mm)

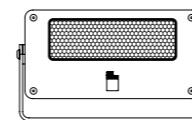


Ex. configuration en RGBW :



Accessoire :

Grille de défilement / nid d'abeille



Projecteur 230V de 12 LED de puissance pour l'éclairage extérieur.

ELO 3 CUSTOM COLOURS : 1 à 4 couleurs au choix.

Alimentation intégrée.

ELO 3 version DMX en monochrome, RGBW avec CONNECT SYSTEM.

ELO 3 version DALI en monochrome sans CONNECT SYSTEM.

Protection intégrée contre les surtensions 10 kV / 5 kA.

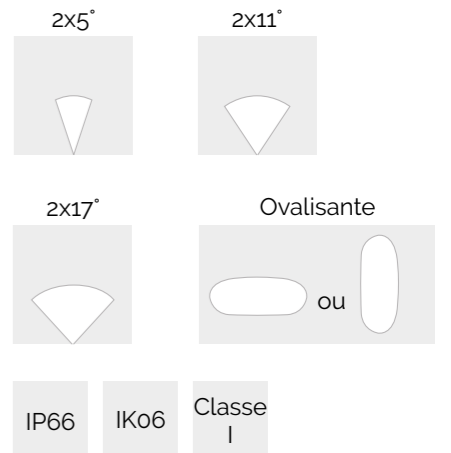
Luminaire livré avec un câble de 150cm hors CONNECT SYSTEM (voir **p.205** et **p.273**).

Projecteur en aluminium injecté sous pression, traitement anticorrosion avant peinture poudre polyester. Vasque en PMMA. Joint silicone.

Visserie en inox avec traitement anti-couple galvanique Delta Seal®.

Poids : 2,4 Kg.
SCx : 0,034 m².

Garantie 5 ans (voir conditions FLUX).

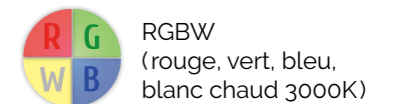


Durée de vie : 60 000 heures L80 B10

De 1 à 4 couleurs au choix possibles :



Exemples de configuration :



RGBW (rouge, vert, bleu, blanc chaud 3000K)



RGBW (rouge, vert, bleu, blanc neutre 4000K)



WHITE MIX (blanc chaud 2700K, blanc chaud 3000K, blanc neutre 4000K, blanc froid 6500K)

ELO 2 & 3 custom colours

DMX CONNECT SYSTEM



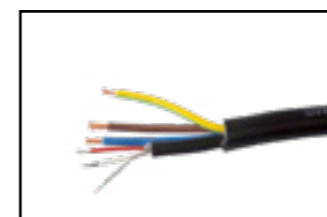
ELO 2 & 3 custom colours

DMX CONNECT SYSTEM

FLUX
LIGHTING

Luminaire livré avec un câble de 50 cm.

Câble entrée
230V / DMX
Prise XLR 3 points



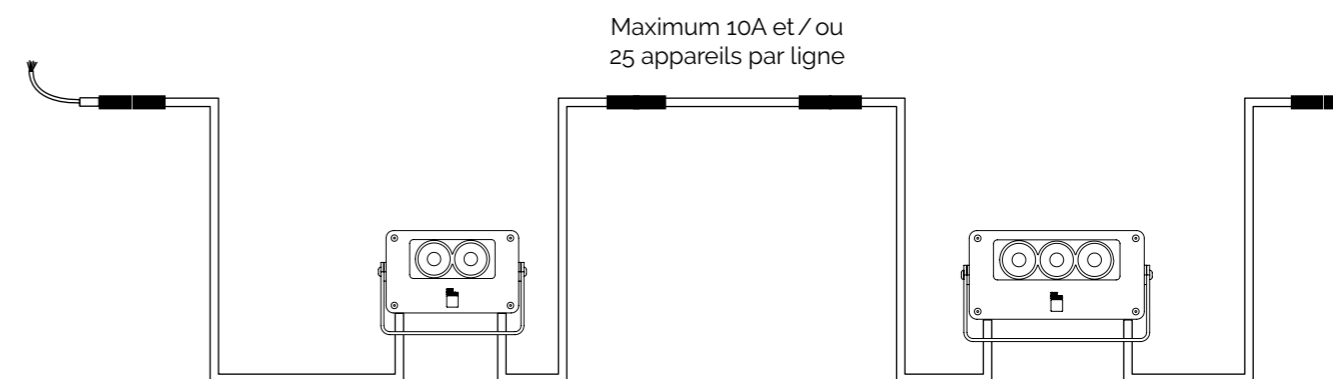
Connecteurs étanches
mâle & femelle IP68
DMX / 230V



“CLIC !”
Rallonges IP68
1m / 2.5m / 5m / 10m
au delà de 10m nous consulter



Bouchon DMX IP68



[Retour ELO 2 Custom colours](#)

[Retour ELO 3 Custom colours](#)

[Retour au sommaire](#)

[Retour au sommaire des projecteurs](#)

POWERFLOOD 3 & 5

Monochrome

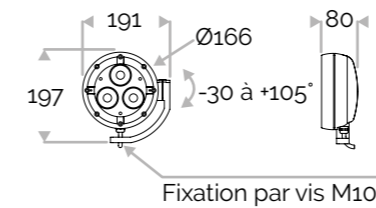


POWERFLOOD 3 & 5

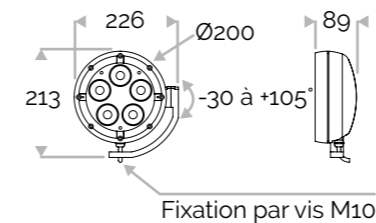
Monochrome

FLUX
LIGHTING

POWERFLOOD 3 (mm)



POWERFLOOD 5 (mm)



Projecteurs 3 & 5 LED de puissance 24V monochrome pour l'éclairage extérieur.

Version fixe ou pilotable en DALI. Raccordement sur une alimentation pilotable 24V (p. 209) ou sur alimentation déportée 24V (p. 210 à p. 211). Voir câblage (p. 270 à 271).

Luminaire livré avec un câble (voir p.273).

Aluminium coulé, peinture RAL sablée. Verre extra-blanc trempé thermiquement. Joint silicone.

Visserie imperdable inox avec traitement Delta Seal®.

Poids :
POWERFLOOD 3 24V : 2,3 kg.
POWERFLOOD 5 24V : 3,3 Kg.

SCx :
POWERFLOOD 3 SCx = 0,04m².
POWERFLOOD 5 SCx = 0,06m².

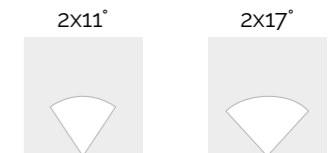
Garantie 5 ans (voir conditions FLUX).



2x2° et 2x4° réservés aux LED en rouge, vert, bleu et ambre monochromes



2x3,7° et 2x5° réservés aux LED en blancs monochromes



IP66 IK08 Classe III Fixe DALI

Durée de vie : 60 000 heures L80 B10



Blancs 2700K, 3000K, 4000K et 6500K



Rouge, vert, bleu et ambre

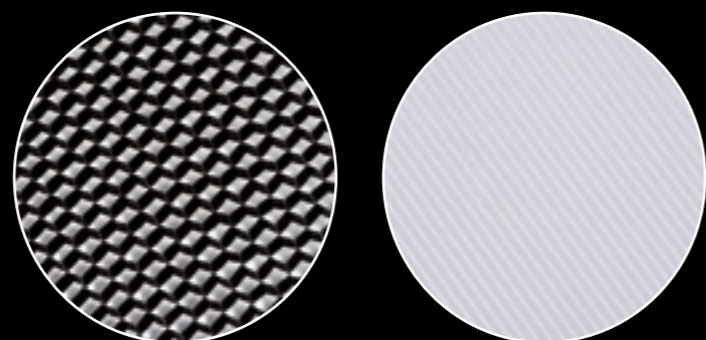
Efficacité lumineuse en 3000K

Flux (lm)	lm/W	W
1644	118	14
2740		23

[Retour au sommaire](#)

[Retour au sommaire des projecteurs](#)

Accessoires POWERFLOOD 3 & 5 en option



Dimensions visières :
 POWERFLOOD 3 : L. 100mm H. 93mm
 POWERFLOOD 5 : L. 130mm H. 110mm
 Visière (aluminium brut, peinture RAL à définir)
 Grille de défilement / nid d'abeille
 Lentille ovalisante

Quantité POWERFLOOD 3 & 5 24V par alimentation

FLUX
LIGHTING

		ALIMENTATIONS FIXES 24V IP67 + PILOTBOX en option				
W W W		25W	40W	60W	100W	150W
3 LED	14W	1	2	3	5	8
5 LED	23W	/	1	1	3	4

		ALIMENTATIONS FIXES 24V IP67 + PILOTBOX en option				
G B		25W	40W	60W	100W	150W
3 LED	7W	2	4	6	10	16
5 LED	11W	1	2	3	6	9

		ALIMENTATIONS FIXES 24V IP67 + PILOTBOX en option				
R A		25W	40W	60W	100W	150W
3 LED	5W	3	5	8	13	20
5 LED	8W	2	3	5	8	12

Attention : les quantités de produits mentionnées ne prennent pas en compte la longueur totale de câble de l'installation. Celle-ci peut diminuer le nombre de produits.
 Toutes nos alimentations sont équipées d'une protection contre les surtensions 10kV / 5kA.

[Retour POWERFLOOD 3 & 5](#)

[Retour au sommaire](#)

[Retour au sommaire des projecteurs](#)

Coffret alimentation 24V

Fixe ou DALI

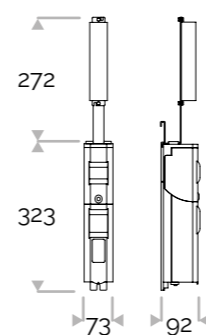


Coffret alimentation 24V

Fixe ou DALI

FLUX
LIGHTING

COFFRET ALIMENTATION 24V FIXE OU DALI (mm)



Alimentation déportée pour
POWERFLOOD 3 & 5 - 24V 40W, 60W,
100W ou 150W, installation sur mât.

Protection intégrée contre les
surtensions 10 kV / 5 kA.

Sectionneur porte fusible.

Fil de terre avec cosse.

Boîtier en plastique.

Garantie 5 ans (voir conditions FLUX).

IP44

Classe
I

Version alimentation 24V 40W
Version alimentation 24V 60W
Version alimentation 24V 100W
Version alimentation 24V 150W

[Retour POWERFLOOD 3 & 5](#)

[Retour au sommaire](#)

[Retour au sommaire des projecteurs](#)





POWERFLOOD 9

Monochrome

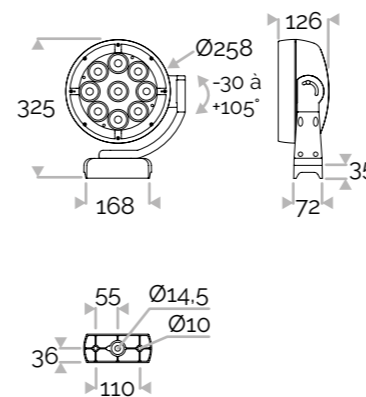


POWERFLOOD 9

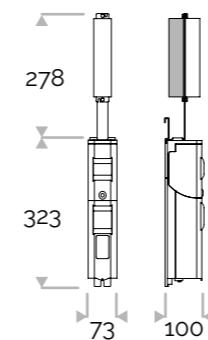
Monochrome

FLUX
LIGHTING

POWERFLOOD 9
(mm)



MODULE ALIMENTATION
DÉPORTÉE DALI
(mm)



Projecteur à LED de puissance monochrome pour l'éclairage extérieur.

POWERFLOOD 9 LED en blanc et 36 LED en couleur.

Avec socle de fixation, alimentation fixe non intégrée (**voir p. 220 à p. 221**).

Coffret d'alimentation séparé avec protection intégrée 10 kV / 5 kA pour mât. Luminaire livré avec un câble (**voir p.273**).

Câble invisible.

Aluminium injecté, peinture RAL sablée. Verre extra-blanc trempé thermiquement. Joint silicone.

Visserie imperdable inox avec traitement Delta Seal®.

Poids : 8 kg.

SCx = 0,09m².

Garantie 5 ans (voir conditions FLUX).

2x3,7°



2x5°



2x11°



2x17°



IP66

IK10

Classe III

DALI

Durée de vie : 60 000 heures L80 B10

- W Blanc chaud 2700K
- W Blanc chaud 3000K
- W Blanc neutre 4000K
- W Blanc froid 6500K
- R Rouge
- G Vert
- B Bleu
- A Ambre

Efficacité lumineuse en 3000K

Flux (lm)	lm/W	W
4653	121	38

[Retour au sommaire](#)

[Retour au sommaire des projecteurs](#)

POWERFLOOD 18

Monochrome

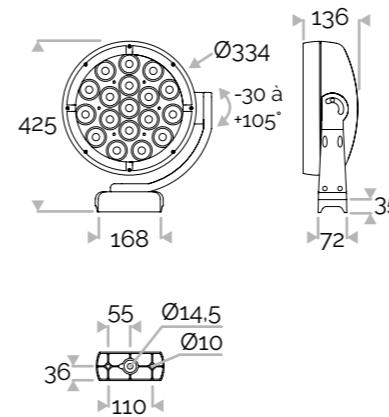


POWERFLOOD 18

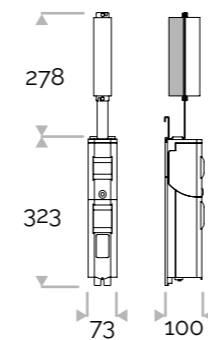
Monochrome

FLUX
LIGHTING

POWERFLOOD 18 (mm)



MODULE ALIMENTATION DÉPORTÉE DALI (mm)



Projecteur à LED de grande puissance monochrome pour l'éclairage extérieur.

POWERFLOOD 18 LED en blanc et 72 LED en couleur.

Avec socle de fixation, alimentation fixe non intégrée (**voir p. 220 à p. 221**).

Coffret d'alimentation séparé avec protection intégrée 10 kV / 5 kA pour mât. Luminaire livré avec un câble (**voir p.273**).

Câble invisible.

Aluminium injecté, peinture RAL sablée. Verre extra-blanc trempé thermiquement. Joint silicone.

Visserie imperdable inox avec traitement Delta Seal®.

Poids : 13 kg.

SCx = 0,15m².

Garantie 5 ans (voir conditions FLUX).

2x3,7°



2x5°



2x11°



2x17°



IP66

IK10

Classe III

DALI

Durée de vie : 60 000 heures L80 B10

- W Blanc chaud 2700K
- W Blanc chaud 3000K
- W Blanc neutre 4000K
- W Blanc froid 6500K
- R Rouge
- G Vert
- B Bleu
- A Ambre

Efficacité lumineuse en 3000K

Flux (lm)	lm/W	W
9306	121	77

[Retour au sommaire](#)

[Retour au sommaire des projecteurs](#)

Coffret alimentation simple ou double

Fixe ou DALI

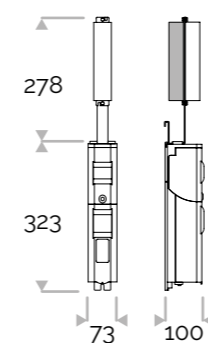


Coffret alimentation simple ou double

Fixe ou DALI

FLUX
LIGHTING

COFFRET ALIMENTATION (mm)



Alimentation déportée pour
POWERFLOOD 9 & 18, installation sur mât.

Option : auto-dimming control intégré,
jusqu'à 5 seuils max.

Protection intégrée contre les surtensions
10 kV / 5 kA.

Sectionneur porte fusible.

Fil de terre avec cosse.

Boîtier en plastique.

Garantie 5 ans (voir conditions FLUX).

IP44 Classe
I

Version alimentation 52W
simple ou double

Version alimentation 85W
simple ou double

Version DALI alimentation 75W
simple ou double

Version DALI alimentation 100W
simple ou double

[Retour POWERFLOOD 9](#)

[Retour POWERFLOOD 18](#)

[Retour au sommaire](#)

[Retour au sommaire des projecteurs](#)

POWERFLOOD 9

Alimentation fixe intégrée / Monochrome

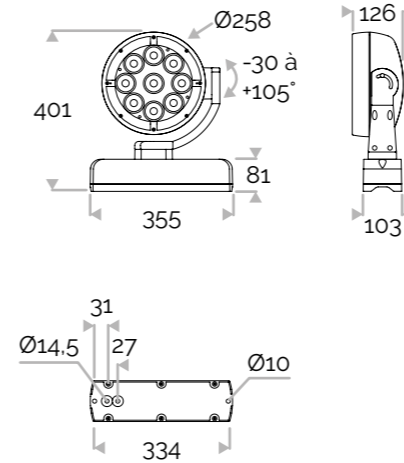


POWERFLOOD 9

Alimentation fixe intégrée / Monochrome

FLUX
LIGHTING

POWERFLOOD 9
(mm)



Projecteur à LED de puissance monochrome pour l'éclairage extérieur.

POWERFLOOD 9 LED en blanc et 36 LED en couleur.

Avec socle de fixation, alimentation fixe intégrée.

Protection intégrée contre les surtensions 10 kV / 5 kA.

Luminaire livré avec un câble (voir p.273).

Aluminium injecté, peinture RAL sablée. Verre extra-blanc trempé thermiquement. Joint silicone. Câble invisible.

Visserie imperdable inox avec traitement Delta Seal®.

Poids : 11 kg.

SCx = 0,1m².

Garantie 5 ans (voir conditions FLUX).

2x3,7°



2x5°



2x11°



2x17°



IP66 IK10 Classe I

Durée de vie : 60 000 heures L80 B10

- W Blanc chaud 2700K
- W Blanc chaud 3000K
- W Blanc neutre 4000K
- W Blanc froid 6500K
- R Rouge
- G Vert
- B Bleu
- A Ambre

Efficacité lumineuse en 3000K

Flux (lm)	lm/W	W
4653	121	38

[Retour au sommaire](#)

[Retour au sommaire des projecteurs](#)

POWERFLOOD 18

Alimentation fixe intégrée / Monochrome

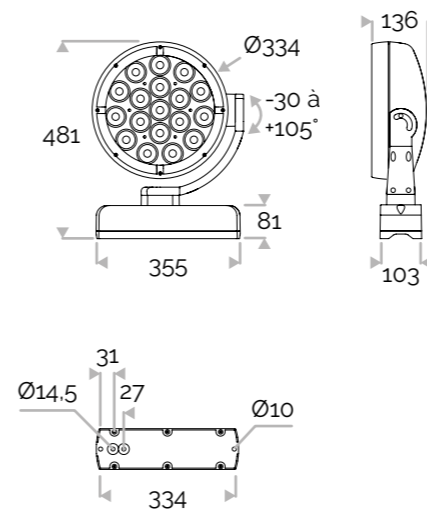


POWERFLOOD 18

Alimentation fixe intégrée / Monochrome

FLUX
LIGHTING

POWERFLOOD 18
(mm)



Projecteur à LED de grande puissance monochrome pour l'éclairage extérieur.

POWERFLOOD 18 LED en blanc et 72 LED en couleur.

Avec socle de fixation, alimentation fixe intégrée.

Protection intégrée contre les surtensions 10 kV / 5 kA.

Luminaire livré avec un câble **(voir p.273)**.

Aluminium injecté, peinture RAL sablée. Verre extra-blanc trempé thermiquement. Joint silicone. Câble invisible.

Visserie imperdable inox avec traitement Delta Seal®.

Poids : 16 kg.

SCx = 0,15m².

Garantie 5 ans (voir conditions FLUX).

2x3,7°



2x5°



2x11°



2x17°



IP66 IK10 Classe I

Durée de vie : 60 000 heures L80 B10

- W Blanc chaud 2700K
- W Blanc chaud 3000K
- W Blanc neutre 4000K
- W Blanc froid 6500K
- R Rouge
- G Vert
- B Bleu
- A Ambre

Efficacité lumineuse en 3000K

Flux (lm)	lm/W	W
9306	121	77

[Retour au sommaire](#)

[Retour au sommaire des projecteurs](#)

POWERFLOOD 9 custom colours

Alimentation DMX intégrée / 4 couleurs au choix

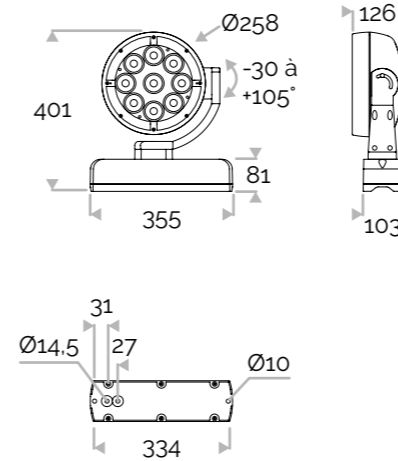


POWERFLOOD 9 custom colours

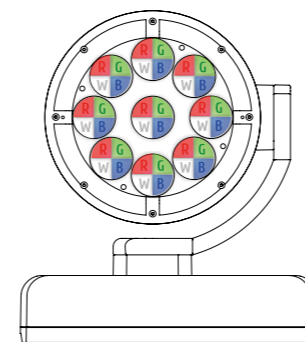
Alimentation DMX intégrée / 4 couleurs au choix

FLUX
LIGHTING

POWERFLOOD 9
Custom colours
(mm)



Ex. configuration en RGBW :



Projecteur 36 LED 230V, 9 optiques pour l'éclairage extérieur.

POWERFLOOD 9 CUSTOM COLOURS : 1 à 4 couleurs au choix.

Avec socle de fixation, alimentation DMX intégrée raccordement par DMX CONNECT SYSTEM en mural.

Protection intégrée contre les surtensions 10 kV / 5 kA.

Luminaire livré avec un câble (voir **p.231** et **p.273**).

Aluminium injecté, peinture RAL sablée. Verre extra-blanc trempé thermiquement. Joint silicone. Câble invisible.

Visserie imperdable inox avec traitement Delta Seal®.

Poids : 11 kg.

SCx = 0,1m².

Garantie 5 ans (voir conditions FLUX).

2x3,7°



Angle 2x3,7° réservé aux LED en blancs monochromes

2x5°



2x11°



2x17°



IP66

IK10

Classe I

DMX

Durée de vie : 60 000 heures L80 B10

De 1 à 4 couleurs au choix possibles :



Exemples de configuration :



RGBW
(rouge, vert, bleu,
blanc chaud 3000K)



RGBW
(rouge, vert, bleu,
blanc neutre 4000K)



WHITE MIX
(blanc chaud 2700K, blanc
chaud 3000K, blanc neutre
4000K, blanc froid 6500K)

[Retour au sommaire](#)

[Retour au sommaire des projecteurs](#)

POWERFLOOD 18 custom colours

Alimentation DMX intégrée / 4 couleurs au choix

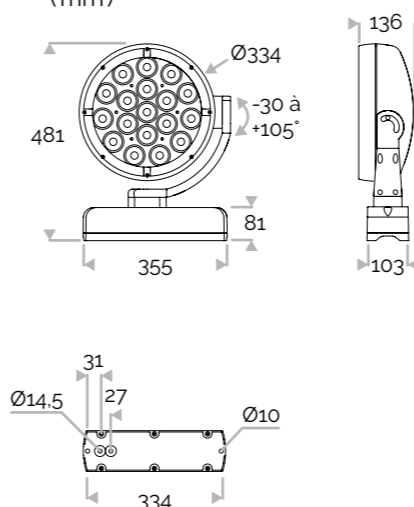


POWERFLOOD 18 custom colours

Alimentation DMX intégrée / 4 couleurs au choix

FLUX
LIGHTING

POWERFLOOD 18
Custom colours
(mm)



Projecteur 72 LED 230V, 18 optiques pour l'éclairage extérieur.

POWERFLOOD 18 CUSTOM COLOURS : 1 à 4 couleurs au choix.

Avec socle de fixation, alimentation DMX intégrée raccordement par DMX CONNECT SYSTEM en mural.

Protection intégrée contre les surtensions 10 kV / 5 kA.

Luminaire livré avec un câble (voir **p.231** et **p.273**).

Aluminium injecté, peinture RAL sablée. Verre extra-blanc trempé thermiquement. Joint silicone. Câble invisible.

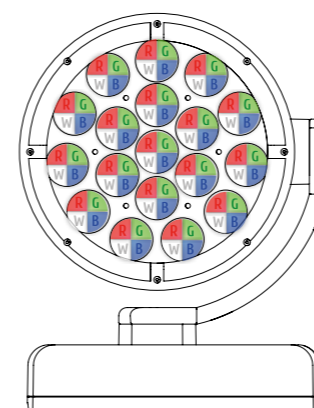
Visserie imperdable inox avec traitement Delta Seal®.

Poids : 16 kg.

SCx = 0,15m².

Garantie 5 ans (voir conditions FLUX).

Ex. configuration en RGBW :



2x3,7°



Angle 2x3,7° réservé aux LED en blancs monochromes

2x5°



2x11°



2x17°



IP66

IK10

Classe I

DMX

Durée de vie : 60 000 heures L80 B10

De 1 à 4 couleurs au choix possibles :



Exemples de configuration :



RGBW (rouge, vert, bleu, blanc chaud 3000K)



RGBW (rouge, vert, bleu, blanc neutre 4000K)

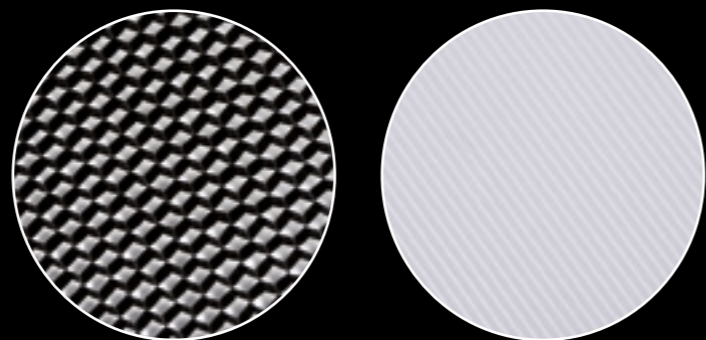


WHITE MIX (blanc chaud 2700K, blanc chaud 3000K, blanc neutre 4000K, blanc froid 6500K)

[Retour au sommaire](#)

[Retour au sommaire des projecteurs](#)

Accessoires POWERFLOOD 18 en option



Dimensions visière :
 POWERFLOOD 9 : L. 150mm H. 139mm
 POWERFLOOD 18 : L. 200mm H. 178mm
 Visières (aluminium brut, RAL à définir)

Grille de défilement
 Lentille ovalisante

POWERFLOOD 18 custom colours

DMX CONNECT SYSTEM

FLUX
 LIGHTING

Attention : le Connect System n'est pas disponible pour une installation sur mât.
 Sur mât les POWERFLOOD DMX sont pré-câblés pour une connection en pied de mât.

Luminaire livré avec un câble de 50 cm.

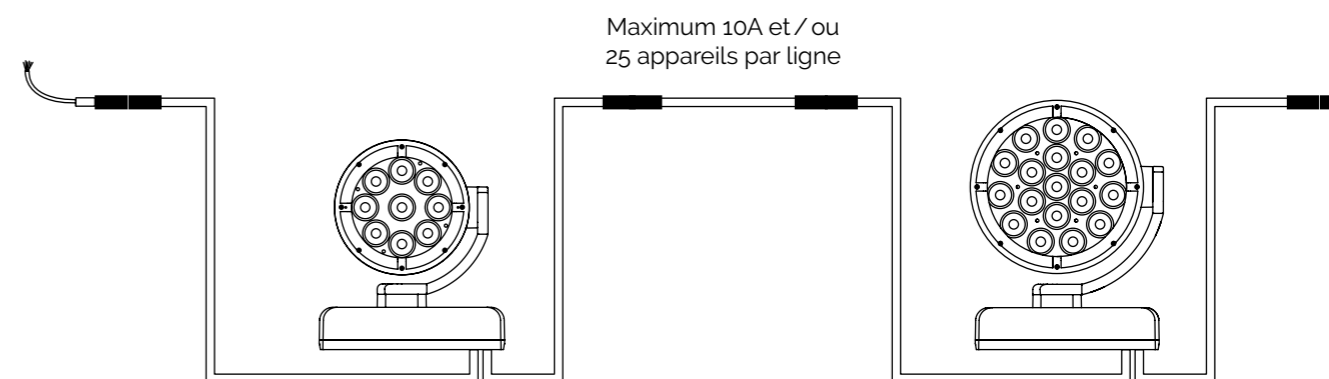
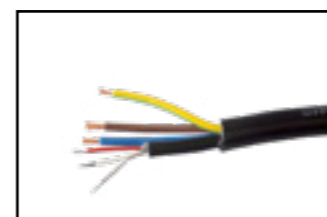
"CLIC !"

Rallonges IP68
 1m / 2.5m / 5m / 10m
 au delà de 10m nous consulter

Bouchon DMX IP68

Câble entrée
 230V / DMX
 Prise XLR 3 points

Connecteurs étanches
 mâle & femelle IP68
 DMX / 230V



[Retour POWERFLOOD 9 Custom Colours](#)

[Retour POWERFLOOD 18 Custom Colours](#)

[Retour au sommaire](#)

[Retour au sommaire des projecteurs](#)









POWERFLOOD 18

Sur mât



POWERFLOOD 18

Mural

Éclairage grande distance
jusqu'à 100m en intensif :
à 100 m on obtient 25 lux environ sur
une surface de 25m² (5m x 5m)

Éclairage homogène

LED de puissance, technologie CUSTOM COLOURS

Fixation par 2 vis M10 fournies

FLUX
LIGHTING



DMX wireless system

ÉMETTEUR

P. 244-245

RÉPÉTEUR

P. 246-247

DMX WIRELESS SYSTEM

Émetteur

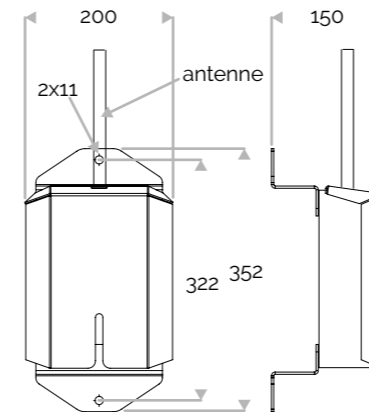


DMX WIRELESS SYSTEM

Émetteur

FLUX
LIGHTING

DMX WIRELESS SYSTEM ÉMETTEUR (mm)



DMX Wireless System est un système de pilotage DMX sans fil pour l'extérieur. Système compatible RDM.

IP66 DMX

L'émetteur permet de transmettre un univers DMX sans fil, vers plusieurs récepteurs DMX sans fil. Il utilise tous les canaux disponibles de la bande de fréquence à 2,4Ghz. Il reçoit des signaux DMX "filaire" et les convertit en DMX "HF".

Nombre d'univers DMX contrôlable : 1

Transmission sans fil sur bande de fréquence 2402-2480 MHz. Choix intelligent de la plage de fréquence : adaptation automatique. Encryptage avancé 128 bit protégeant contre toute interférence pirate.

Portée de liaison : 300 mètres en vue dégagée. Les antennes des récepteurs / répéteurs doivent être à vue de l'antenne de l'émetteur.

Synchronisation quel que soit le nombre de récepteurs

Encryptage avancé 128 bit protégeant contre toute interférence pirate.

Logiciel de visualisation / configuration fourni.

Système en cours de développement, informations sujettes à modification.

[Retour au sommaire](#)

[Retour au sommaire du DMX wireless system](#)

DMX WIRELESS SYSTEM

Répéteur

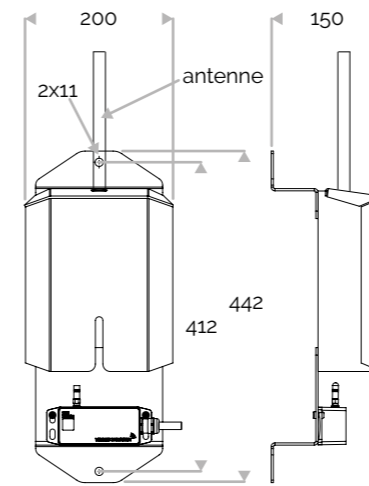


DMX WIRELESS SYSTEM

Répéteur

FLUX
LIGHTING

DMX WIRELESS SYSTEM RÉPÉTEUR (mm)



DMX Wireless System est un système de pilotage DMX sans fil pour l'extérieur. Système compatible RDM.

IP66 DMX

Le répéteur reçoit les informations émises par l'émetteur DMX Wireless System et les réémet vers les autres récepteurs.

Transmission sans fil sur bande de fréquence 2402-2480 MHz. Choix intelligent de la plage de fréquence : adaptation automatique. Encryptage avancé 128 bit protégeant contre toute interférence pirate.

Répéteur RDM et DMX.

Portée de liaison : 300 mètres en vue dégagée. Les antennes des récepteurs / répéteurs doivent être à vue de l'antenne de l'émetteur.

Visualisation du niveau du signal.

Synchronisation quel que soit le nombre de récepteurs

Encryptage avancé 128 bit protégeant contre toute interférence pirate.

1 boîtier récepteur.

Système en cours de développement, informations sujettes à modification.

[Retour au sommaire](#)

[Retour au sommaire du DMX wireless system](#)

Annexe technique

NUISANCES LUMINEUSES & TEMPERATURES DE COULEURS

P. 250-253

LED & OPTIQUES

P. 254-260

TRAITEMENTS

P. 261

CABLAGE & PILOTAGE

P. 262-273

TABLEAUX D'ADRESSAGE

P. 274-275

NORMES & INDEX

P. 276-280



Nuisances lumineuses

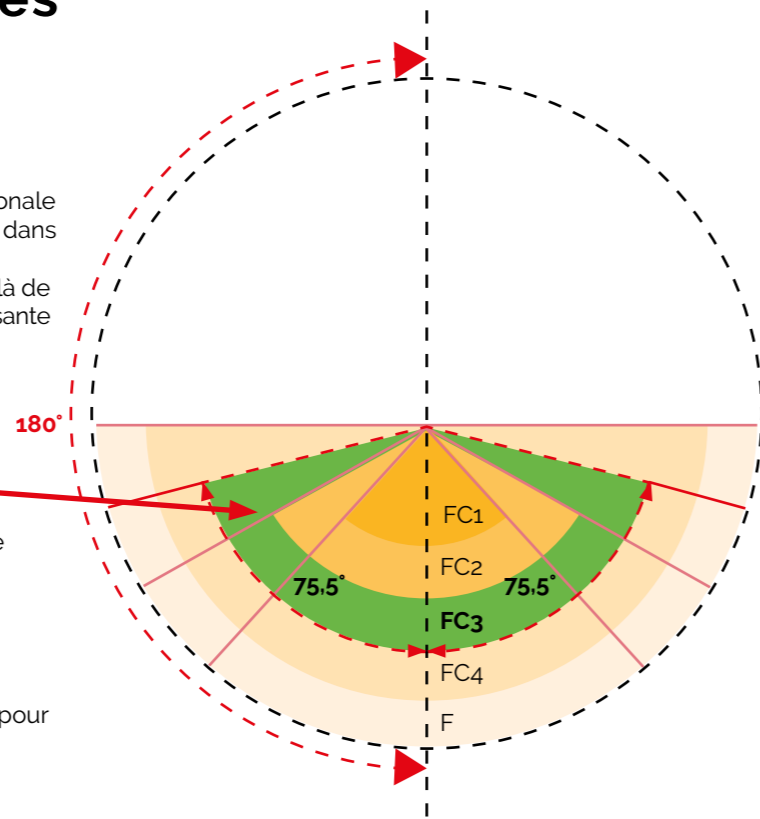
Éligibilité pour un éclairage utile

Le **code de flux CIE n°3** de la Commission Internationale de l'Éclairage est le pourcentage de lumière émise dans un cône de demi-angle de **75.5°**. C'est la seule **lumière utile**. La lumière émise au-delà de cet angle est considérée comme polluante, éblouissante et perdue.

Le **code de flux CIE n°3** est égale au pourcentage de flux dans le demi-angle de **75.5° des 180° inférieurs**.



Tous les luminaires de la gamme EASYLIGHT, XTO et projecteurs POWERFLOOD respectent l'arrêté TREP 1831126A sur les nuisances lumineuses. Le **code de flux CIE n°3** est mentionné par ce pictogramme pour rappeler leur conformité.



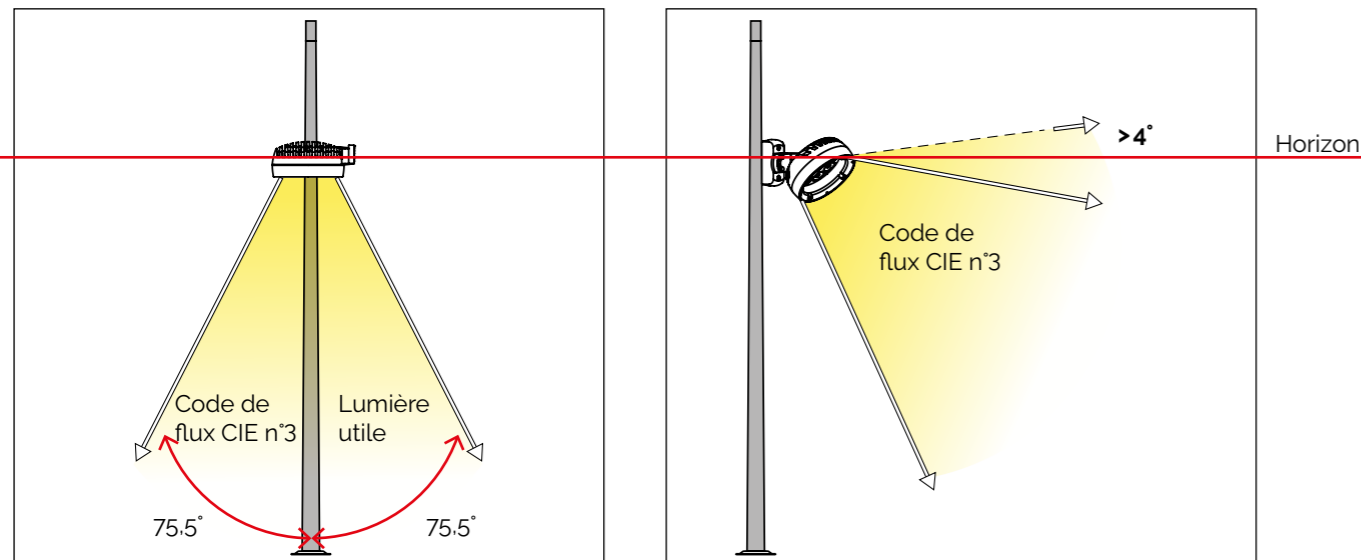
Code de flux CIE	.N1	.N2	.N3	.N4	.N5
Formule de calcul	FC1/FC4	FC2/FC4	FC3/FC4	FC4/F	F/PHIS

U.L.R.

Upward Light Ratio

U.L.R. (Upward Light Ratio) représente le rapport du flux sortant des luminaires qui est émis dans l'hémisphère supérieur au flux total sortant des luminaires, lesquels étant dans leur position d'installation.

95% du flux lumineux total sortant dans un cône de 2x75.5°



U.L.O.R. / D.L.O.R. / L.O.R.

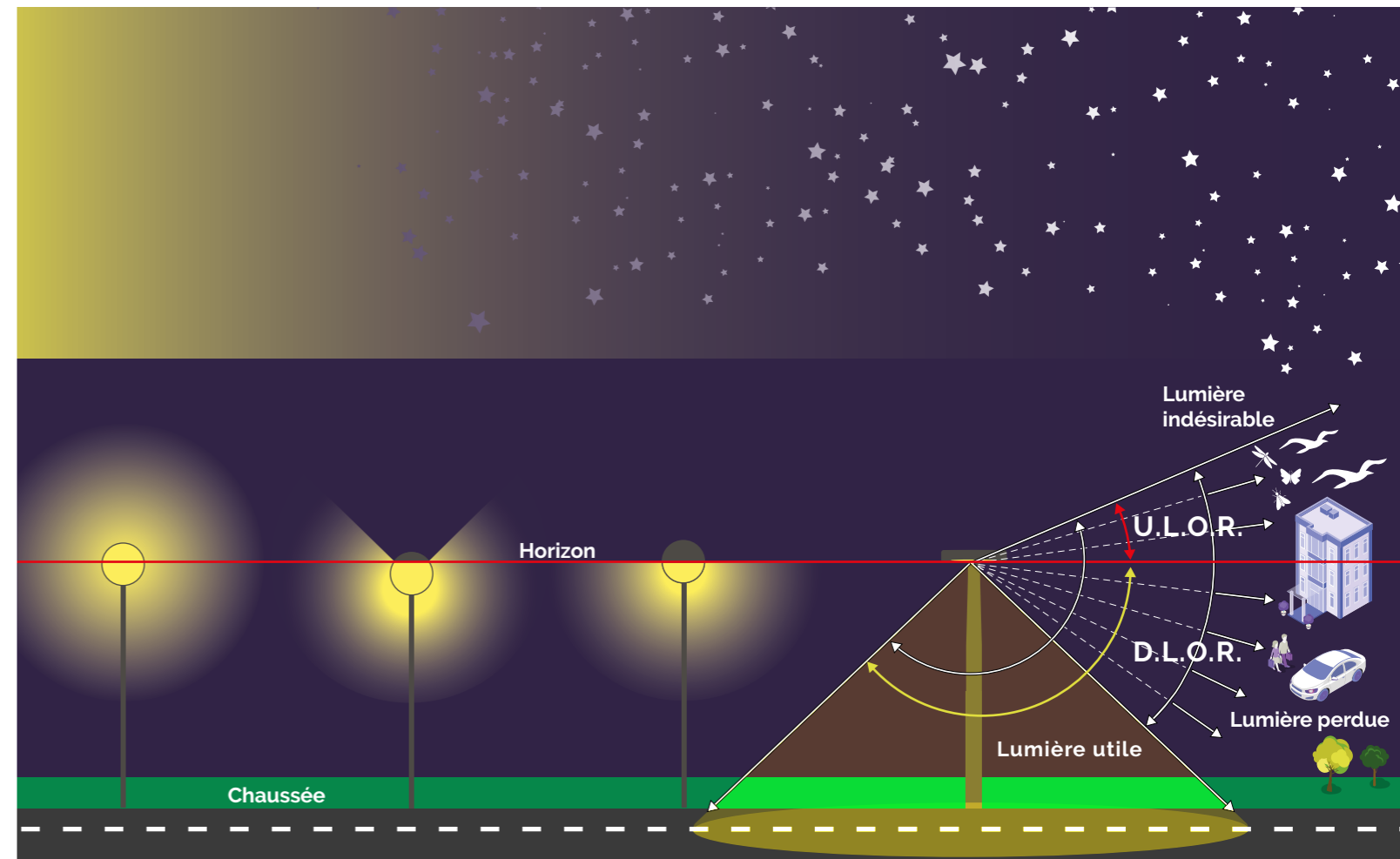
Distribution du flux lumineux

FLUX LIGHTING

L'**U.L.O.R. (Upward Light Output Ratio)** est le pourcentage de lumière de la source émise au-dessus de l'horizon.

Le **D.L.O.R. (Downward Light Output Ratio)** est la proportion de flux des lampes de tous les luminaires considérés qui est émis en dessous du plan horizontal passant par les luminaires dans leur position d'installation.

L.O.R. (Light Output Ratio) est le rendement total du luminaire et est égal à la somme du rendement inférieur et supérieur du luminaire.



[Retour au sommaire](#)

[Retour au sommaire de l'annexe technique](#)

Températures de couleurs

Réduction et limitation des nuisances lumineuses

Le présent **Arrêté TREP 1831126A** fixe les prescriptions techniques concernant la conception et le fonctionnement des installations d'éclairage extérieur destinées à favoriser la **sécurité des déplacements** sur l'espace public et privé.

L'éclairage de mise en lumière du patrimoine : tel que défini à l'article L. 1 du code du patrimoine, du cadre bâti ainsi que les parcs et jardins, l'éclairage des équipements sportifs de plein air ou découvrables.

L'éclairage des bâtiments non résidentiels : recouvrant à la fois l'éclairage intérieur émis vers l'extérieur de ces bâtiments et l'éclairage des façades de bâtiments (cette dernière catégorie ne concerne pas les réverbères d'éclairage

public des collectivités apposés en façades qui sont destinés à éclairer la voirie).

L'éclairage des parcs de stationnement non couverts ou semi-couverts, l'éclairage événementiel, l'éclairage des chantiers en extérieur.

Ces prescriptions peuvent varier en fonction de l'implantation de ces installations : **en agglomération, hors agglomération ou dans les espaces naturels** figurant en annexe à l'article R. 583-4 du code de l'environnement ainsi que dans les sites d'observation astronomique mentionnés au même article.

1 < 2400 K
Éclairage voirie, parcs de stationnements hors agglomération dans parc naturel

2 < 2400 K
Éclairage voirie dans réserve naturelle

3 < 2700 K
Éclairage de parcs citadins et de stationnements dans parc naturel

4 < 2700 K
Équipements sportifs et mise en lumière du patrimoine dans parc naturel

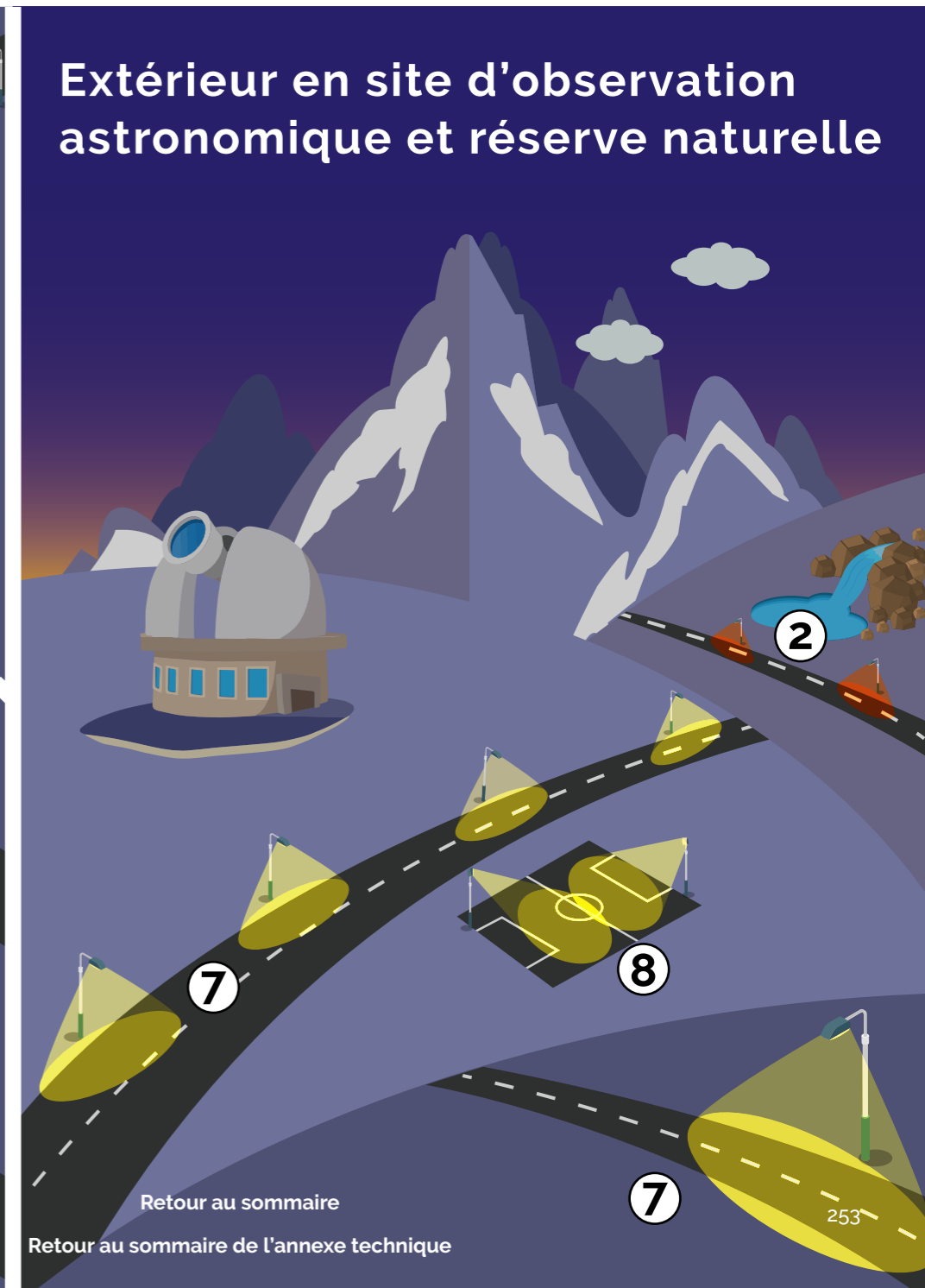
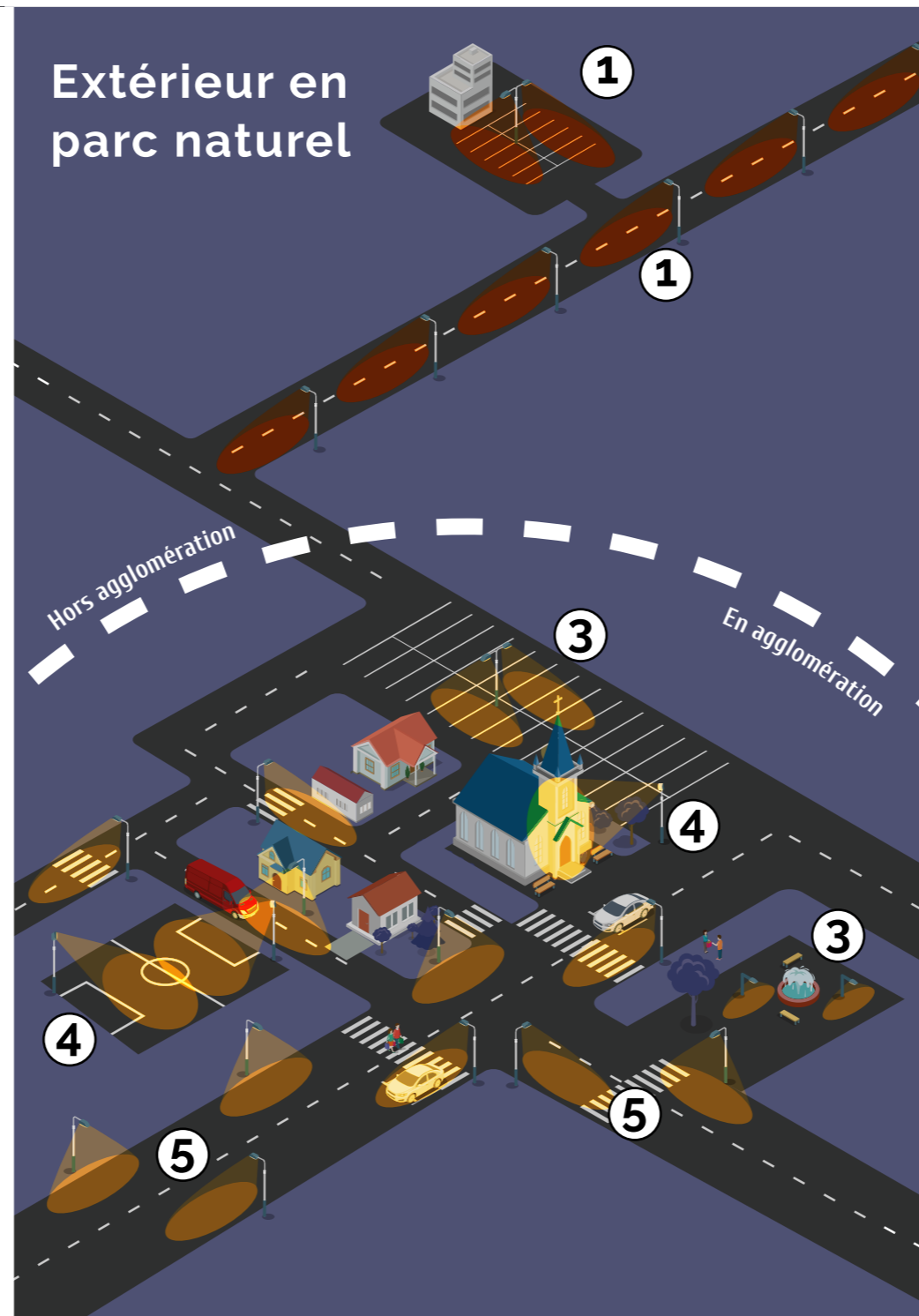
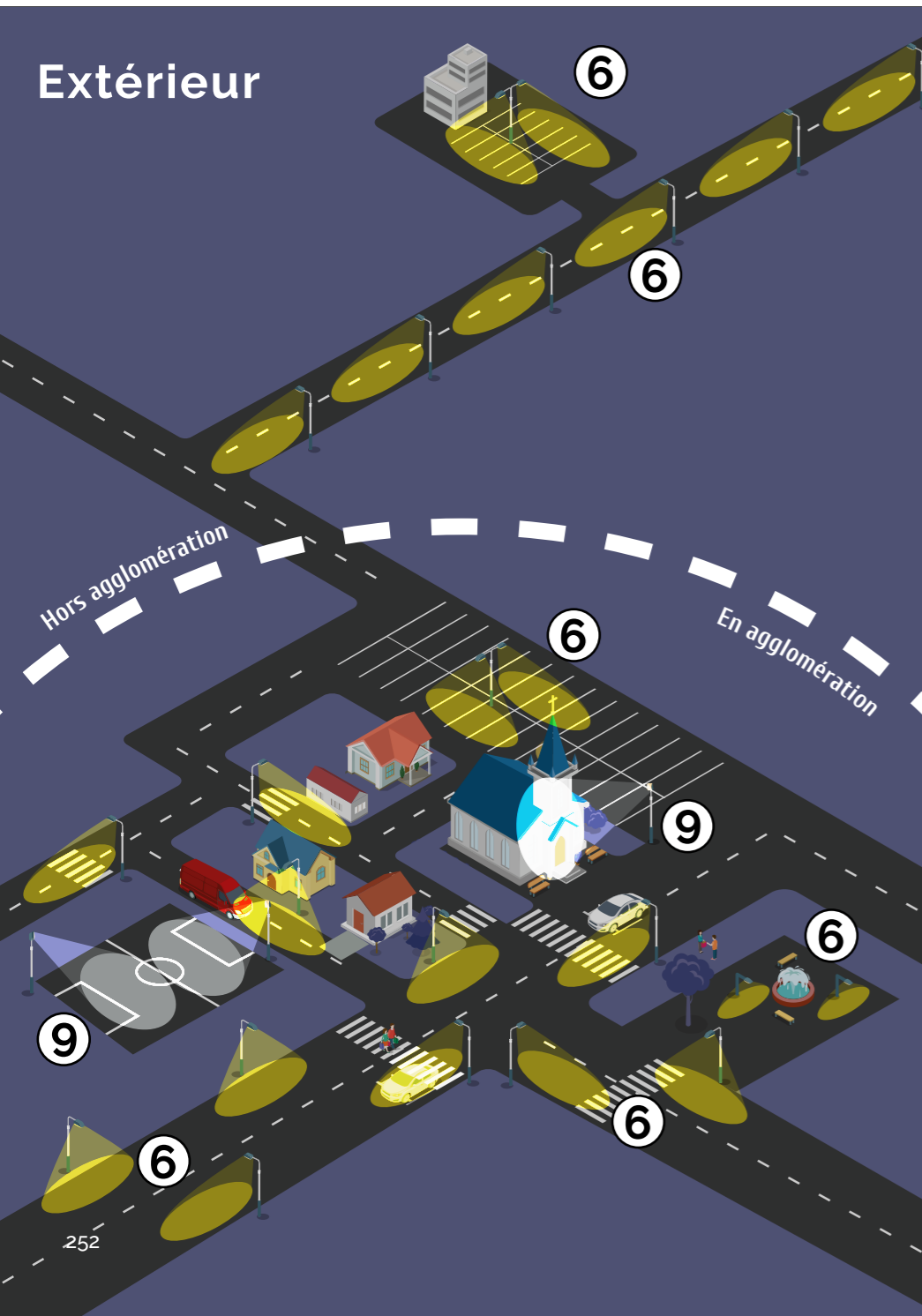
5 < 2700 K
Éclairage voirie dans parc naturel

6 < 3000 K
Éclairage voirie, parcs citadins et de stationnements en extérieur

7 < 3000 K
Éclairage voirie, espace public ou privé dans site d'observatoire astronomique

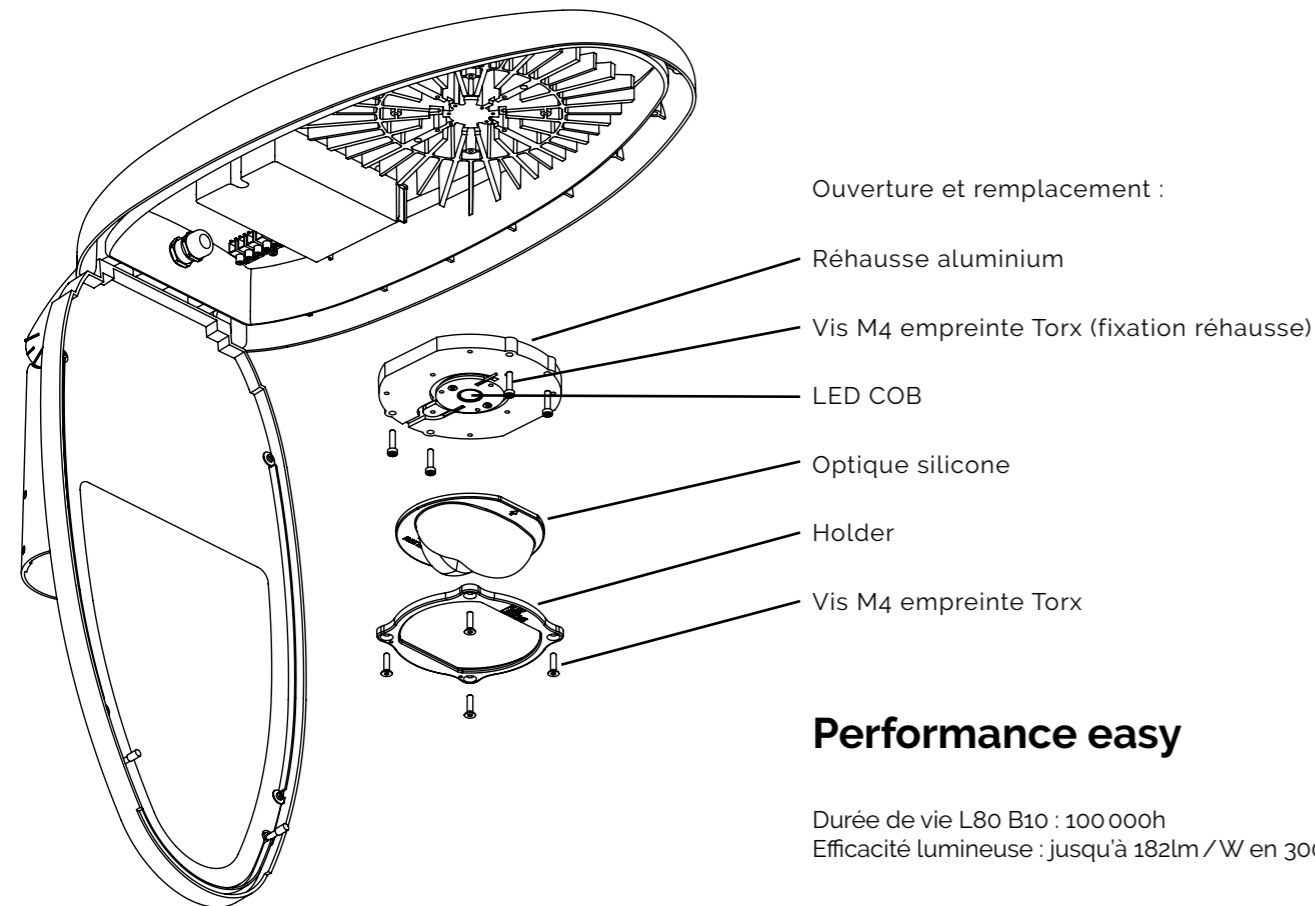
8 < 3000 K
Équipements sportifs et mise en lumière du patrimoine dans site astronomique

9 Pas de limite T° Kelvin
Équipements sportifs et mise en lumière du patrimoine en agglomération



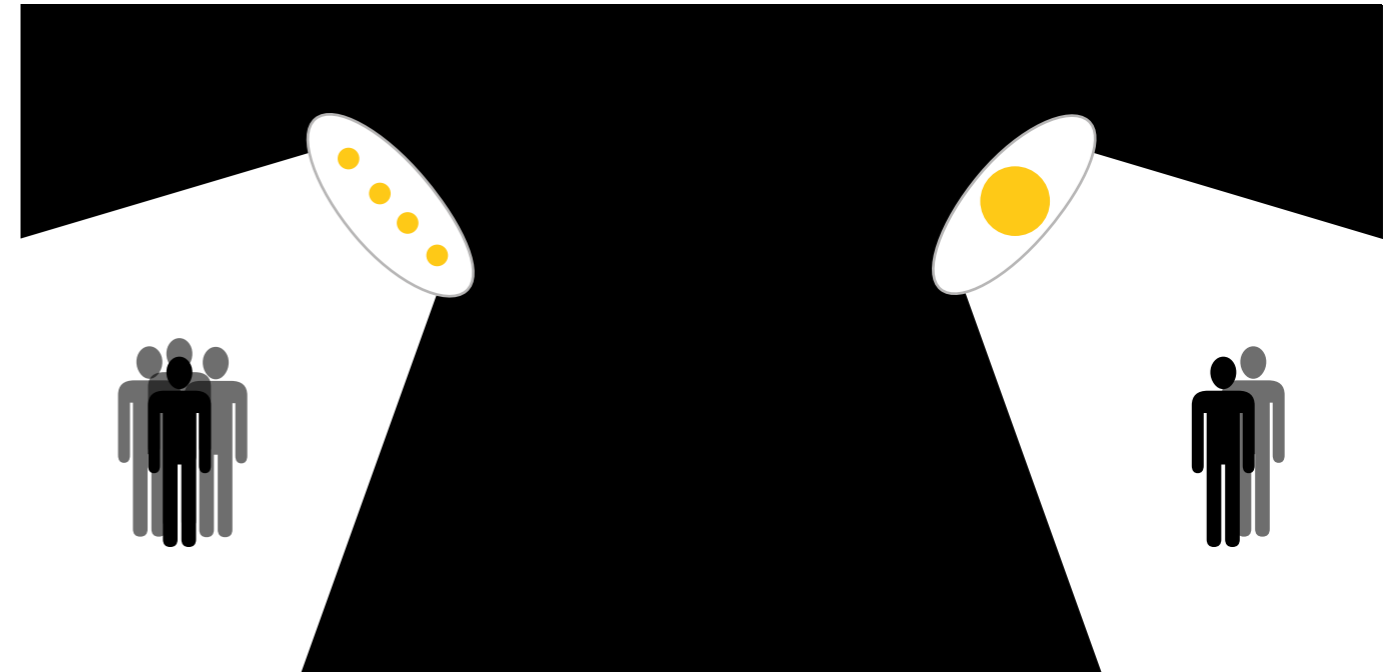
Maintenance easy

Composants standardisés, technologie non-propriétaire,
fournisseurs multiples = coût réduit



Le choix de la technologie COB

FLUX
LIGHTING



Technologie COB

COB (Chip-on-Board = puce sur carte) Les semi-conducteurs (sans boîtier « nus ») sont fixés directement sur le substrat (matériau support). Avec ce procédé, on peut atteindre une « densité de composants » plusieurs fois supérieur qu'avec la technologie SMD. L'avantage technique des modules COB réside dans l'homogénéité du faisceau émis. Le cône d'émission est uniforme et sans points lumineux distincts.

Les modules COB se distinguent de manière décisive par leurs valeurs excellentes. Dans un produit FLUX LIGHTING à 100 000 heures nous obtenons un L80 / B10, c'est à dire qu'à 100 000 heures, 90% (B10) des puces composant le COB émettent au minimum 80% (L80) du flux initial. Cette stabilité de comportement conduit lors de la conception d'un projet d'installation d'éclairage à des économies, car le taux de défaillance et le facteur de vieillissement sont quasiment négligeables.

La durée de vie importante de la source lumineuse permet de réaliser des économies. Le taux de défaillance et le facteur de vieillissement sont quasiment nuls. La maintenance des luminaire est réduite.

Emission de lumière

L'homogénéité du faisceau lumineux obtenu / délivré / émis par un COB permet de ne pas distinguer de points lumineux ni d'ombres multiples (pas de multi-shadowing). Les contours sont nets.



Puce

Un COB est constitué de plusieurs lignes de puces qui sont en parallèles. FLUX LIGHTING utilise des COB composés de 12 lignes de 10 puces ou des COB composés de 12 lignes de 18 puces.

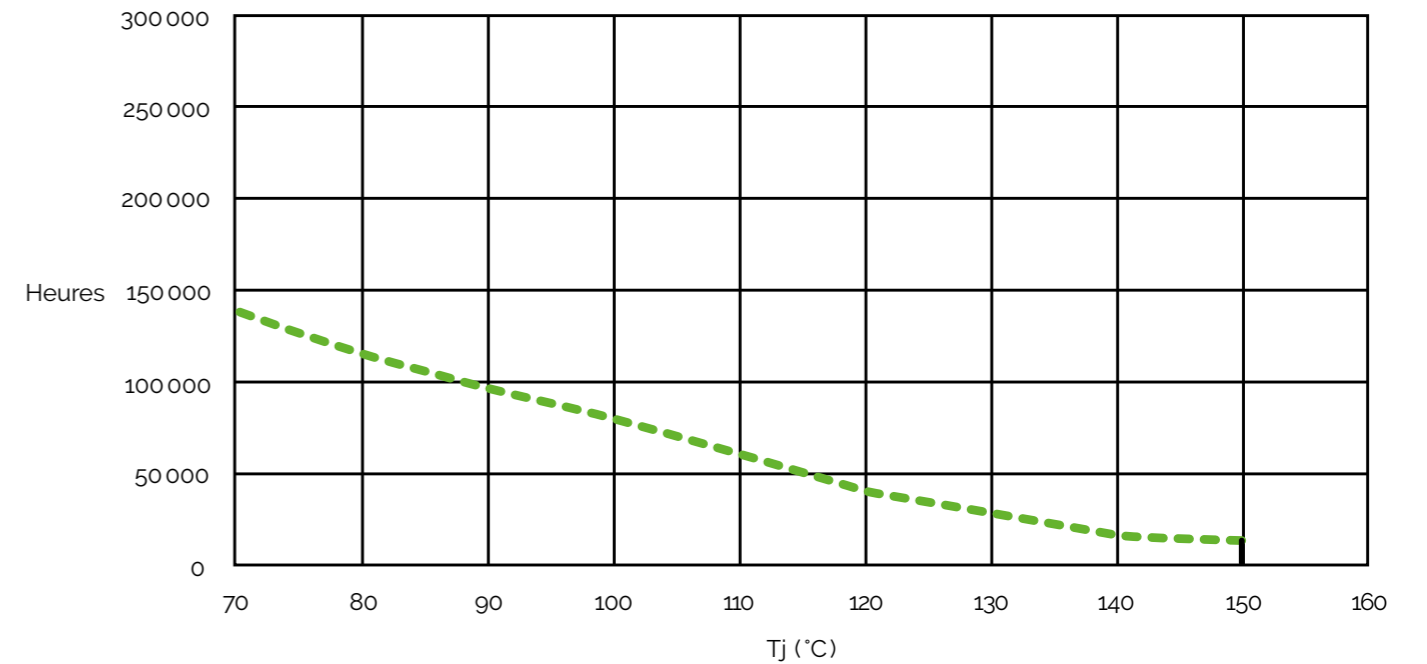
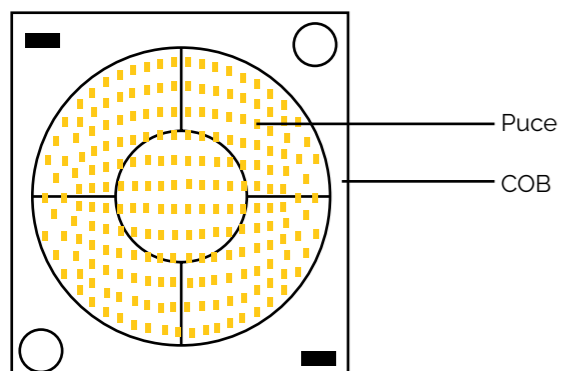
Quand une puce meurt les autres puces fonctionnent normalement.

La répartition circulaire des puces permet une meilleure dissipation thermique et un meilleur rendu optique.

Optique propriétaire

L'utilisation d'optique en silicone permet :

- d'obtenir un indice de transmission de la lumière élevé
- d'éviter le jaunissement de l'optique dans le temps. Le silicone n'est pas sensible aux UV et donc ne jaunit pas en vieillissant
- une importante amplitude thermique (-40°C à +200°C)
- d'assurer l'étanchéité du bloc optique + COB en cas de vandalisme, de dégradation et de casse de la vasque du luminaire
- de protéger le bloc optique + COB des chocs, IK10, en cas de vandalisme, de dégradation et de casse de la vasque du luminaire



Durée de vie COB L80 B10

La durée de vie des LED dépend de 3 paramètres principaux : La température de jonction, le courant et la LED utilisée.

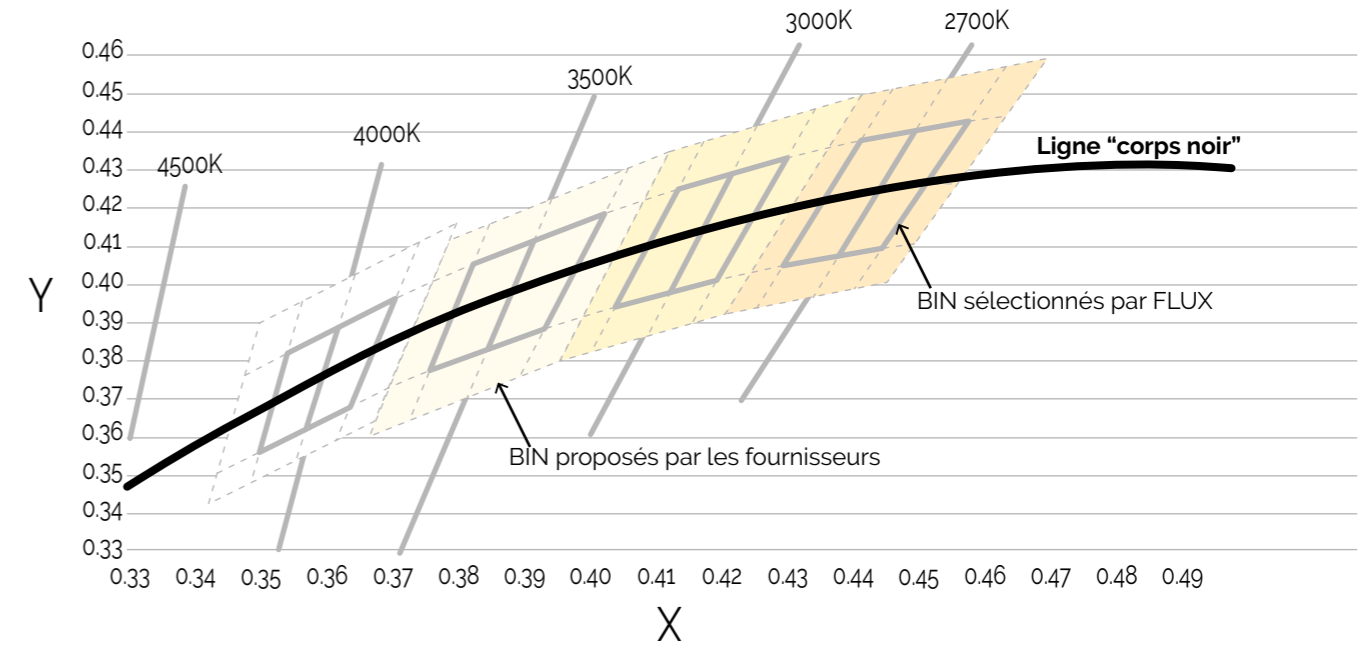
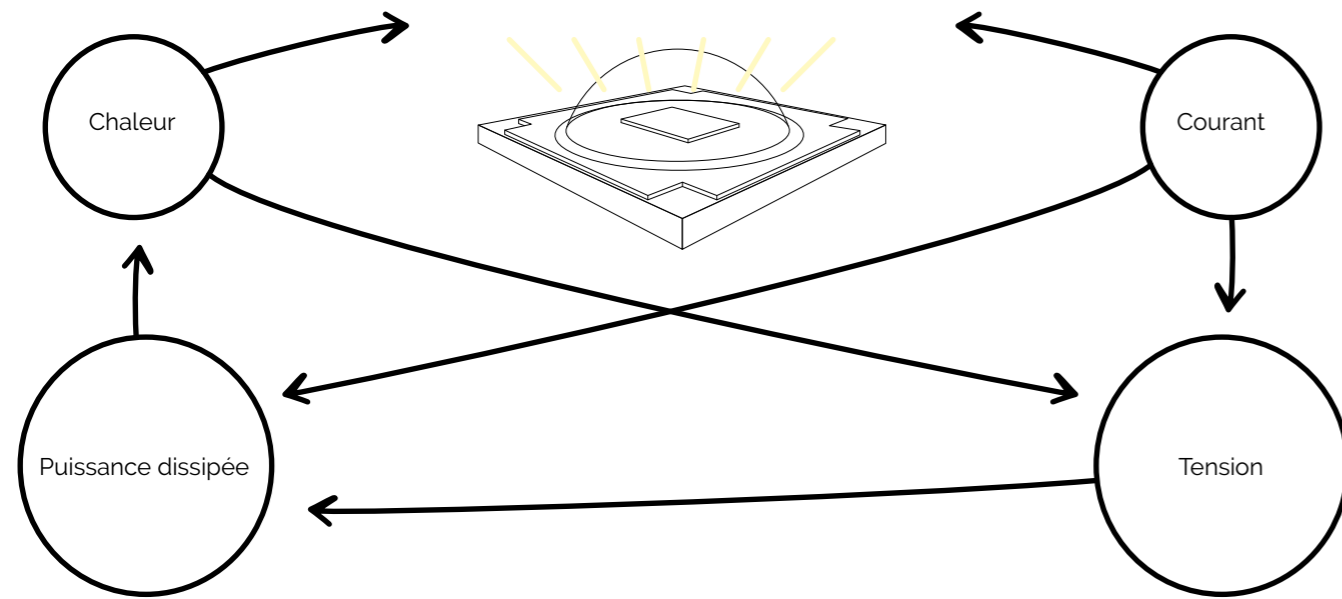
Les produits LED FLUX sont spécifiquement conçus pour optimiser les échanges thermiques et obtenir une température de jonction maximum de 85°C, bien inférieure à 150°C (Tj max. recommandée par les fabricants de LED).

Nous alimentons les COB à maximum 50 % du courant maximal préconisé par le constructeur.

La durée de vie selon la norme L80 B10 des COB est de 100000 heures à 80 % du flux lumineux restant, soit 25 ans pour des lanternes d'éclairage public. Au-delà de cette durée de vie les COB continuent à fonctionner.

Cette durée de vie est donnée pour une température ambiante (Ta) de 25°C. La température moyenne en France de nuit est de 7°C ce qui améliore la longévité. La température ambiante maximum admissible est de 30°C.

Nous testons la durée de vie des COB en réel, dans nos produits, afin de pouvoir donner des valeurs concrètes de longévité.



Dissipation thermique

Tous les luminaires conçus par FLUX sont des luminaires uniquement dédiés à la LED. Leur design intègre donc un dissipateur thermique passif pour dissiper la chaleur des LED, diminuer la Tj, et donc, améliorer la durée de vie.

Normes

Normes pour le calcul de la durée de vie d'une LED :

La norme LM80 mesure en temps réel le flux lumineux des LED jusqu'à 10 000 heures maximum. (La norme LM80 permet de tester uniquement la baisse de flux lumineux des LED).

La norme TM21 extrapole le flux lumineux jusqu'à 6 fois LM80, soit 60 000 heures maximum. (Norme développée par Cree, Osram, Philips Lumileds, Nichia, Ge et deux laboratoires : le PNNL et le NIST, pour partager un système de calcul fiable et commun à tous).

L80 B10 est une estimation statistique de la durée de vie d'une LED telle que 90% (B10) des LED émettent plus de 80% (L10) du flux initial.

Tri des LED

Le "BINNING" est un tri des LED qui assure la cohérence de la couleur et la qualité de la lumière.

La chromaticité homogène de la lumière est primordiale en éclairage. Ce procédé de tri est nécessaire car l'oeil humain peut détecter les infimes différences de couleur.

Pour ce faire, nos fournisseurs s'engagent à nous sélectionner au maximum 4 BIN par teinte de blanc (les plus proches de la courbe de corps noir), et à chaque commande nous fabriquons nos produits LED dans 1 seul et même BIN.

Rendu des couleurs (IRC)

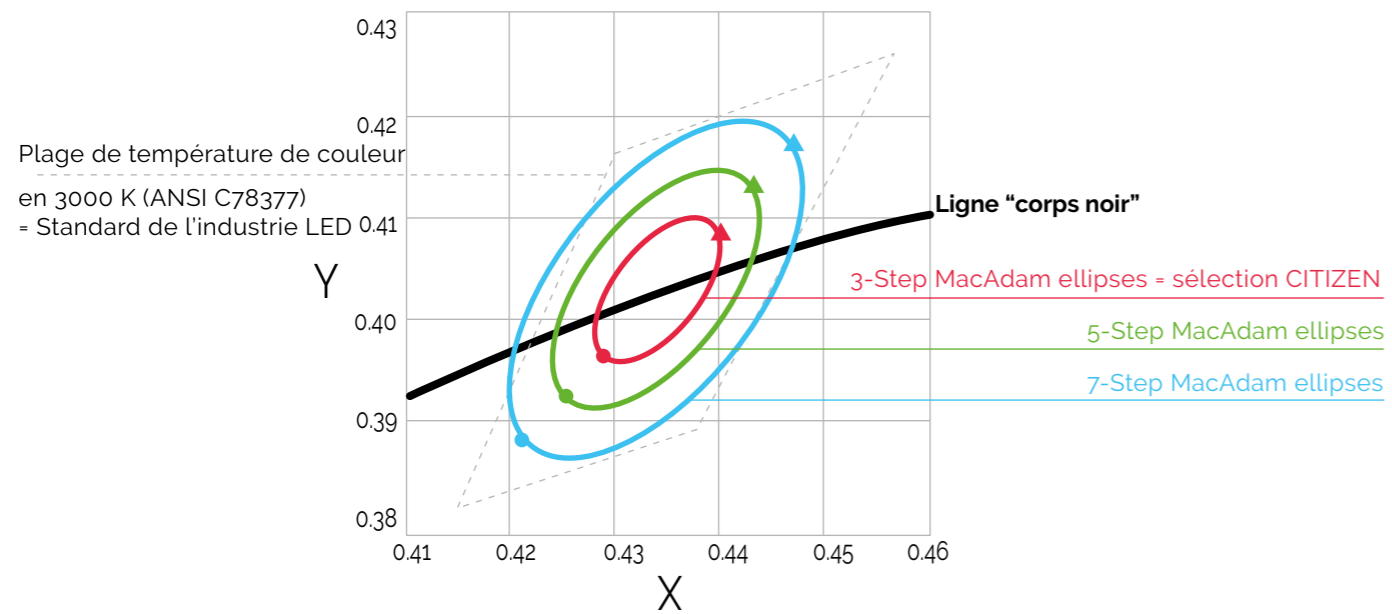
La qualité de rendu des couleurs est l'effet d'une source lumineuse sur l'aspect chromatique des objets éclairés.

L'IRC n'est pas adapté aux LED, il avait été défini en grande partie lors du développement des sources fluorescentes.

La réalité de l'IRC des LED est souvent meilleure qu'un IRC donné pour des lampes classiques.

Par défaut n'ayant à ce jour pas d'autre indice de référence, nous affichons les valeurs IRC dans nos documents.

Couleur des LED COB



Ellipse de Macadam

Les ellipses de MacAdam servent à déterminer les écarts de couleur perçus. Elles représentent sur le diagramme des couleurs. Les surfaces pour lesquelles les couleurs de comparaison autour d'une nuance donnée sont perçues comme également proches (MacAdam : physicien américain). Jusqu'à une distance de 3 steps MacAdam, les variations de couleurs ne sont pas décelables par l'œil humain.

Les LED COB sont mesurées en ellipses de MacAdam et non en BIN.

Nous utilisons dans nos produits COB les steps 2 et 3.

Traitements



Ex. Visserie traitement Delta Seal GZ®, dans environnement corrosif depuis 2 ans.

Traitements standards

Traitement de toute notre visserie en acier inoxydable extérieure par protection Delta Seal GZ® (couche de protection à base organique additionnée de téflon) exceptionnelle résistance à la corrosion et isolation galvanique entre métaux.

Traitement Surtec 650 (sans chrome) pour protection primaire anti-corrosion additionné d'un thermo laquage secondaire par peinture poudre polyester.

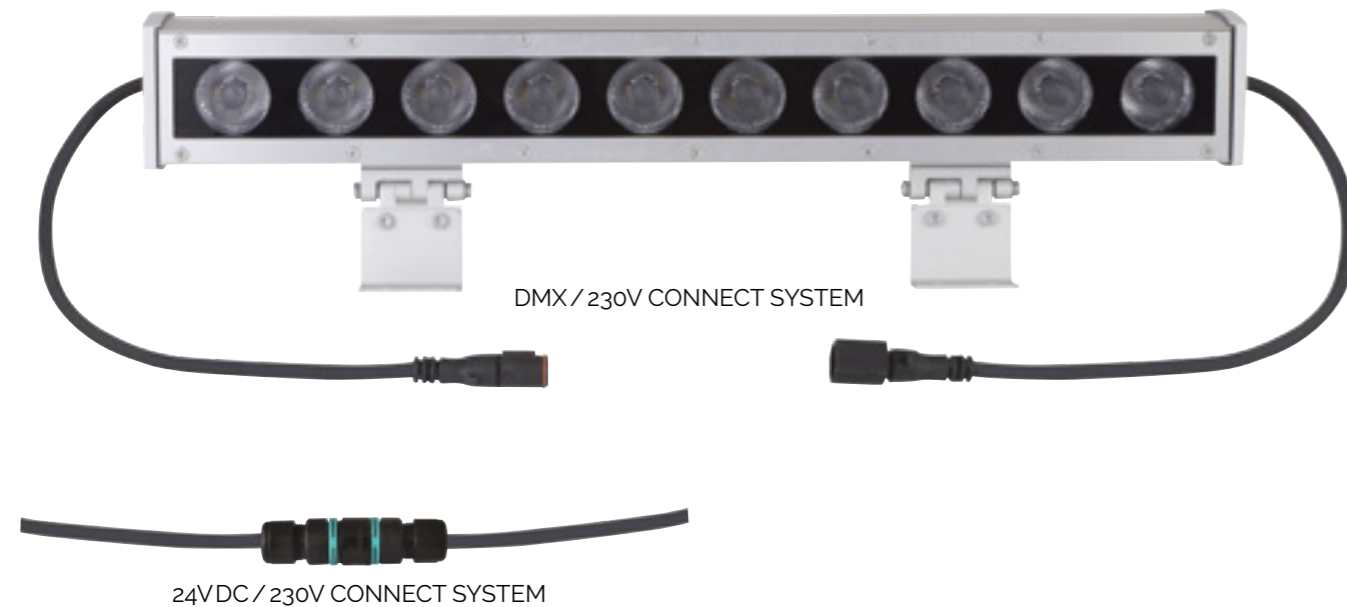
Tous les luminaires en fonderie aluminium sont traités anticorrosion avant peinture poudre polyester.

Traitements "bords de mer"

En traitement standard : les fonderies sont dégraissées, rincées, dérochées et passivées avant application d'une couche de peinture polyester.

Le traitement "bords de mer" nécessite un traitement standard + l'application d'une couche de peinture époxy avant peinture polyester.

Connect system



Connect system pour DMX / 230V Avantages

Système de câblage avec connecteurs étanches à "clac" 230V / DMX, 100% fiable.

Produits concernés : POWERFLOOD, X-LINE³, X-LINE⁴.

Aucune erreur de connexion possible, étanchéité des connexions, installation rapide.

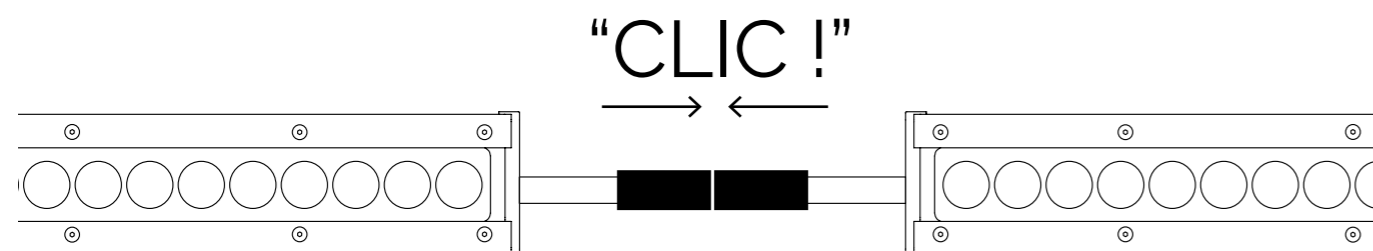
La forme du système de couplage permet le raccordement en aveugle. Dans des conditions sombres, les détrompeurs permettent une connection facile afin d'éviter tout dommage.

Connect system pour DMX / 24V

Système de câblage avec connecteurs étanches à "clac" 24V et 230V, 100% fiable.

Produits concernés : X-LINE NANO 24V, X-LINE³ et X-LINE UP² 230V.

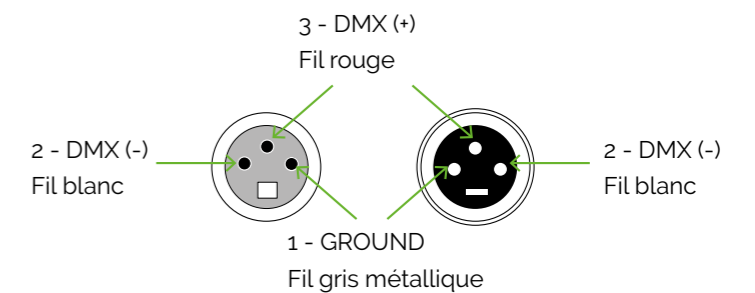
FLUX dispose d'un logiciel qui fournit un schéma de câblage intégrant toutes les données lumineuses pour faciliter l'installation.



Pilotage DMX



PRISE XLR 3pts femelle & mâle



Protocole DMX

Protocole de pilotage qui a pour caractéristiques :

- De piloter un maximum théorique de 512 canaux.
- Avec une précision de 256 niveaux de lumière par canal.
- Un maximum de 25 appareils par ligne DMX d'une longueur maximum de 200 mètres.
- Le raccordement s'effectue par des câbles DMX terminés par des prises XLR 3 broches dont le câblage est normalisé.

Lorsqu'on doit dépasser le nombre d'appareils maximum (25) ou la longueur de câble maximum (200m), on peut utiliser un répartiteur de lignes appelé SPLITTER.

Sur un SPLITTER 4 voies, on peut raccorder 4 lignes de 25 appareils et renouveler 200m de câble DMX maximum. Un Splitter est un répéteur possédant plusieurs départs, chaque sortie est indépendante.

Dans un projet, il est important de tenir compte du nombre de canaux DMX indiqués pour chaque appareil.

Exemple : PILOTBOX LED RGB 700mA utilise 3 canaux DMX.

Préconisation

La terminaison de fin de ligne DMX est obligatoire pour toute ligne commencée.

Plus communément appelé bouchon DMX, son rôle est d'assurer la bonne circulation des signaux DMX et d'éviter les perturbations électromagnétiques.

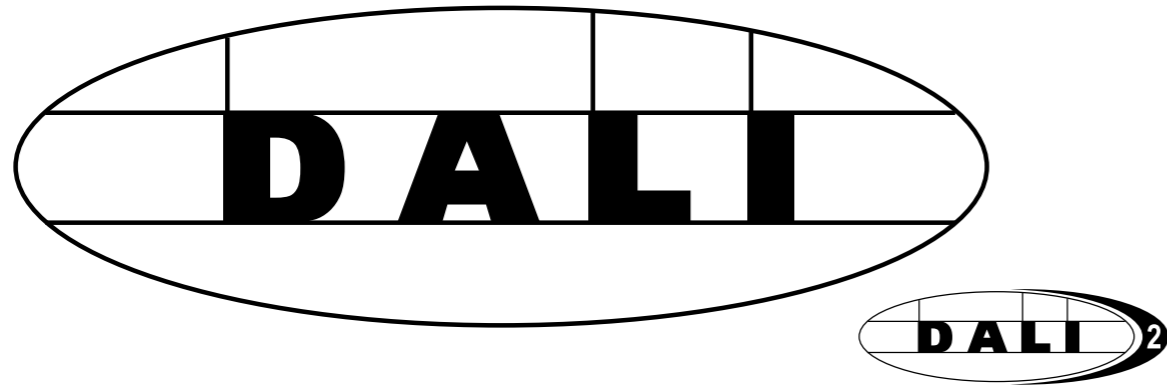
Adressage

PILOTBOX & POWER LED pilotables sont munies de DIP SWITCH qui fonctionnent en mode binaire. (Se référer aux tableaux de combinaisons détaillés dans les manuels techniques de chaque produit pour les adresser selon vos choix).

Voir tableaux d'adressage p.274 à 275.

Pilotbox

Boîtier de pilotage pour la gamme LED pilotable qui permet d'utiliser différents modes : DMX, DALI, bouton poussoir, potentiomètre...



Protocole DALI

(Digital Addressable Lighting Interface)

Le protocole DALI entre un contrôleur et des luminaires permet une gestion optimale de l'éclairage par l'intermédiaire d'un bus (2 fils) appelé ligne DALI. L'allumage, l'extinction et la variation de l'éclairage sont commandés via cette ligne.

DALI en éclairage public

Les drivers DALI sont disponibles dans nos lanternes ; le DALI permet le plus souvent une connexion à un système de télégestion afin de bénéficier d'un retour d'information. Avec DALI éd.2 le retour d'information sera possible sur les produits multi LED.

Adressage DALI

Le DALI permet (mode binaire) :

- de contrôler 64 luminaires adressables individuellement, pouvant être regroupés pour constituer jusqu'à 16 groupes.
- de commander précisément l'intensité lumineuse (gradation de 0,1% à 100% du flux lumineux par courbe logarithmique).
- de mémoriser 16 ambiances d'éclairage (scénarii de commande et de gestion). Les produits LED FLUX LIGHTING monochromes et RVB utilisent 3 canaux, les produits LED RGBW utilisent 4 canaux, les Pilotbox utilisent 3 canaux et les lanternes utilisent 1 canal en DALI.

RDM

(Remote Device Management)

Le DMX512 est un protocole unidirectionnel, le flux des données passe dans une seule direction. Avec la combinaison du RDM, le système devient DMX512 bidirectionnel : question aux appareils sur la ligne, réponse des appareils.

Les fonctions de base : réglage des adresses DMX, des modes et autres tâches de configuration.

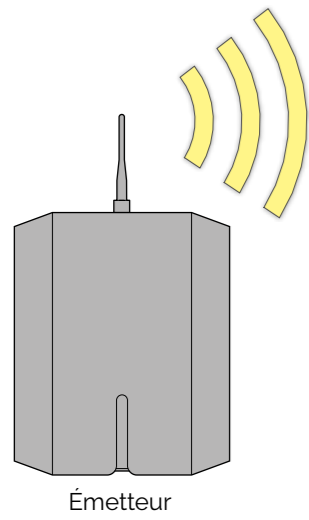
Le protocole RDM est une conversation. Ex.: la console d'éclairage dit «dis-moi ton adresse DMX» et l'appareil répond avec «mon adresse est 032» c'est ce qu'on appelle une commande «GET». Ensuite, le contrôleur peut envoyer une commande «SET», telle que : «définir votre adresse DMX à 065», et l'appareil répond et reconnaît ce changement. De cette façon, par la méthode «GET & SET», commandes et réponses, le protocole RDM permet de modifier et de contrôler le système DMX. Les X-LINE³ et X-LINE 4 CONTROL DMX, X-LINE UP² CONTROL DMX et alimentations pilotables IP65 bénéficient de la technologie RDM.

Dans toute installation DMX, la masse (fil de tresse) doit être impérativement raccordée.

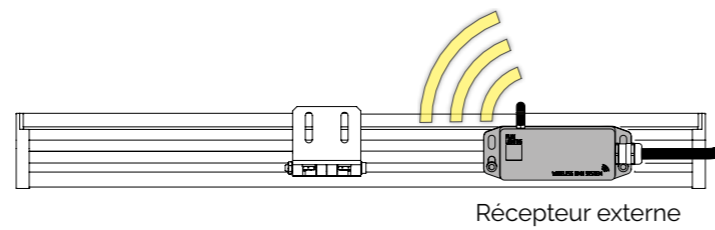
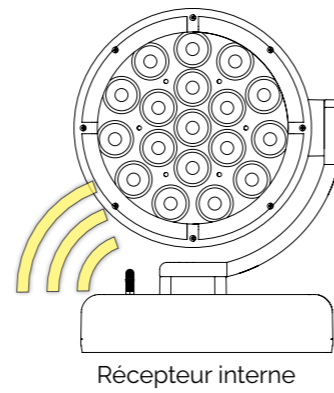
Pilotage DMX Wireless System

Système de pilotage DMX sans fil :

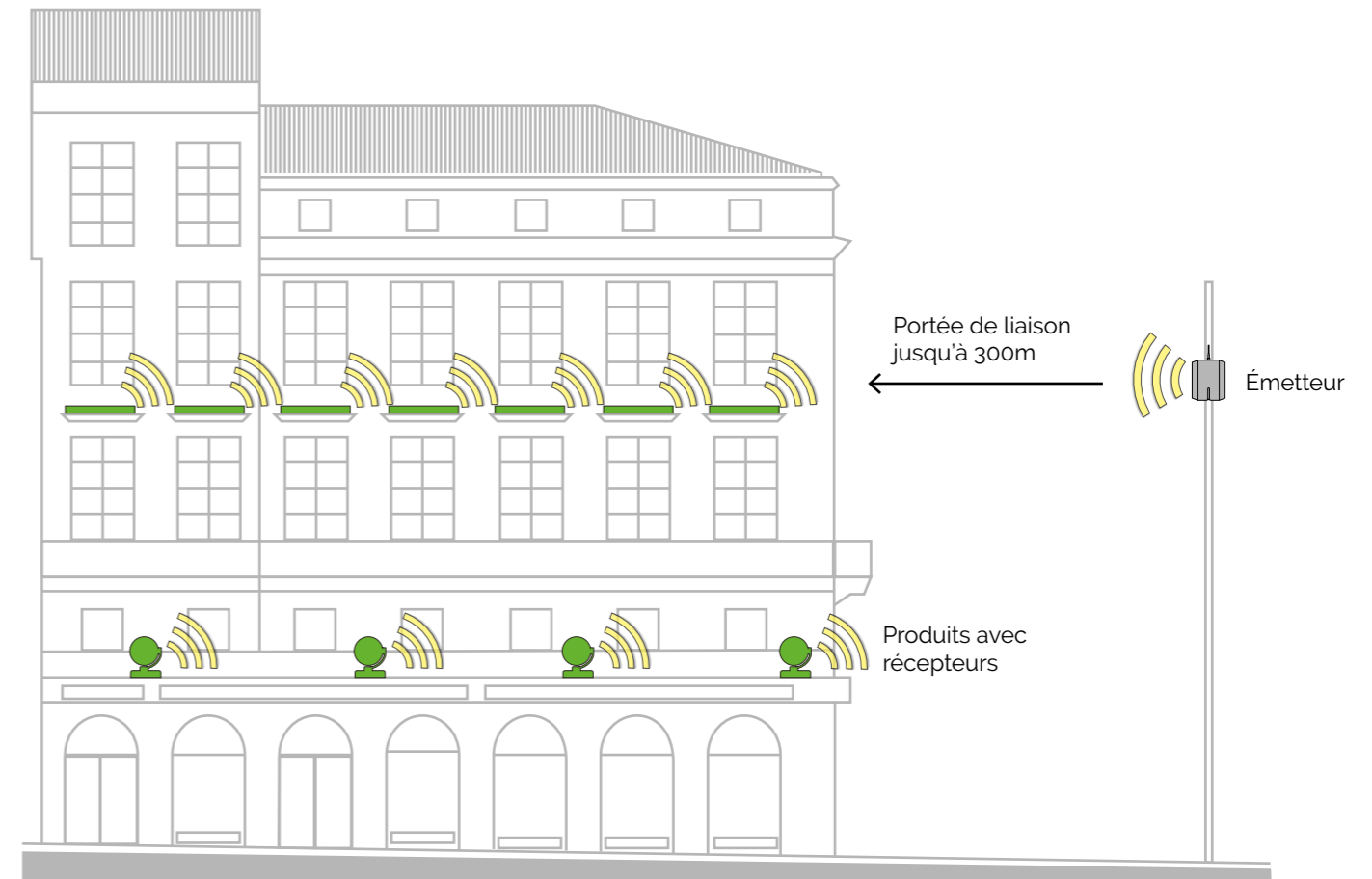
- Etude de projet simplifiée
- Mise en oeuvre rapide et moins coûteuse
- Pas de câble = durable

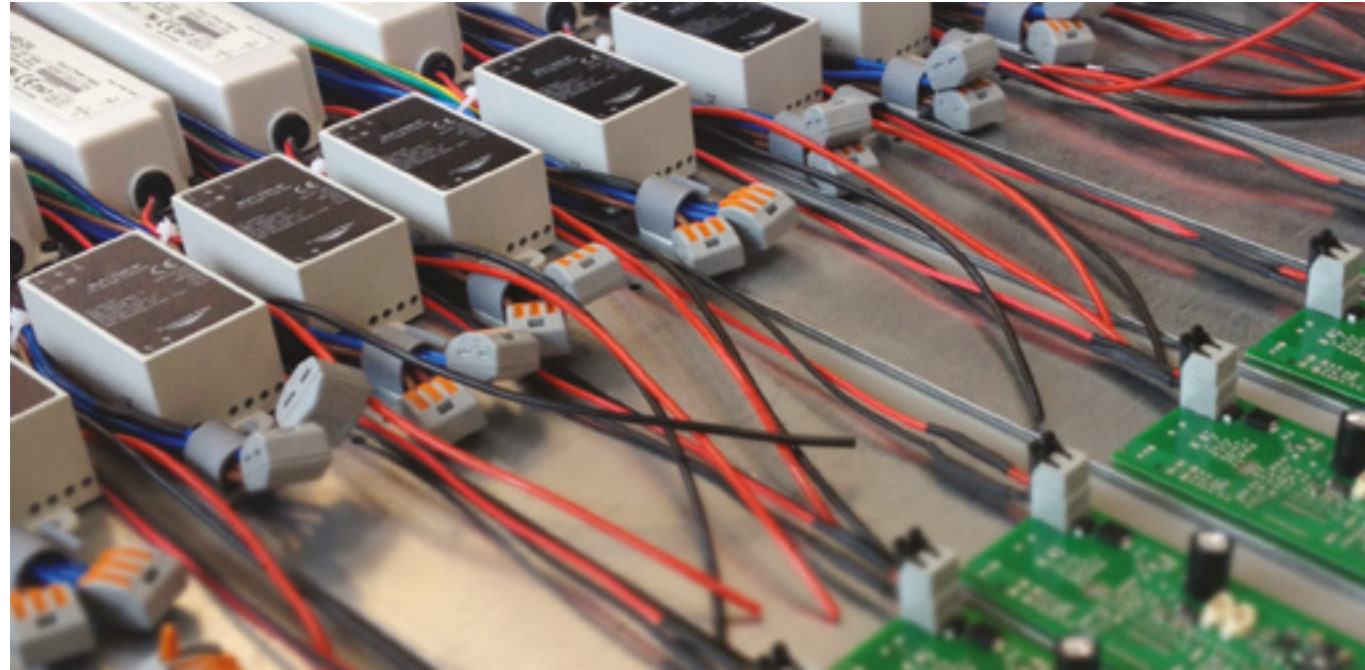


SANS FIL



Pilotage DMX Wireless System



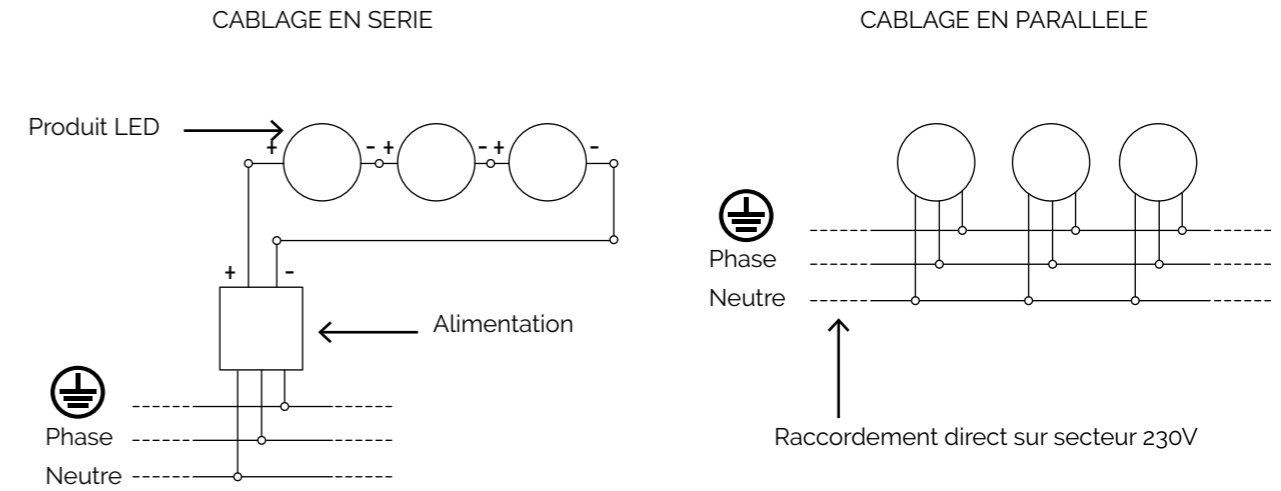


Parasurtenseur

La technologie d'éclairage LED est utilisée pour son efficacité, son économie d'énergie et son espérance de vie.

Cependant les LED, comme tout appareil électronique, sont sensibles aux surtensions transitoires et à la foudre, c'est pourquoi tous nos systèmes à LED sont munis de protections électriques de type parasurtenseur pour remédier aux risques portant sur l'installation.

La protection est intégrée dans tous nos luminaires ou dans toutes nos alimentations pour les luminaires avec drivers séparés, les lanternes sont équipées d'un driver avec protection intégrée.



Norme

Nos luminaires sont conformes à la norme européenne : EN 60598.

Branchements

Les branchements doivent être effectués en évitant toute traction sur les câbles. Prévoir suffisamment de longueur de câble pour pouvoir retirer l'appareil de son support.

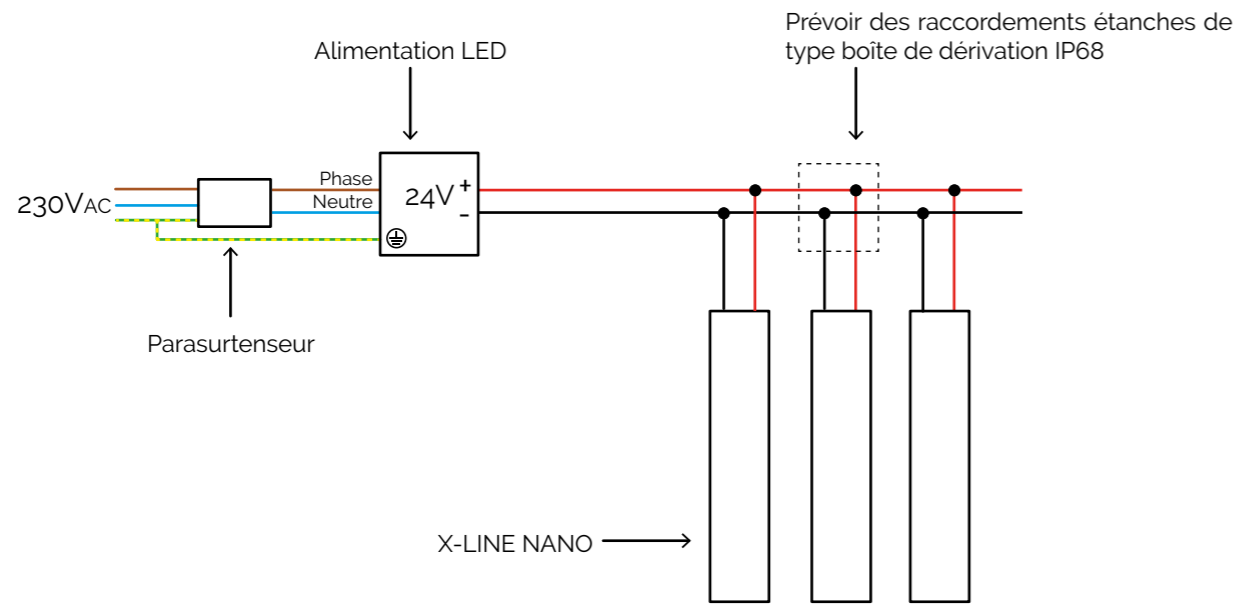
Montage parallèle :

Dans un montage dit parallèle, chacun des éléments est relié à la source de tension par une paire de fils (phase et neutre).

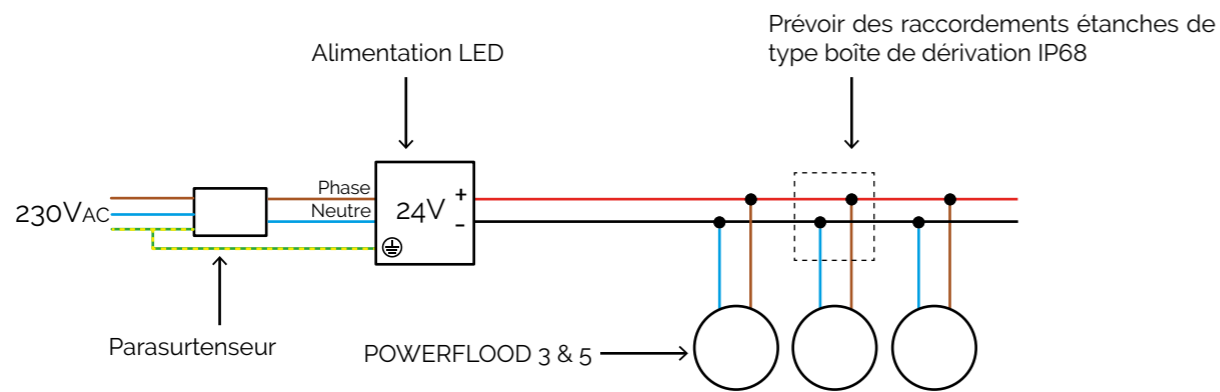
Montage série :

Dans un montage dit série, les éléments sont chaînés les uns à la suite des autres, seul le premier est relié à la source de tension (+) ainsi que le dernier (-).

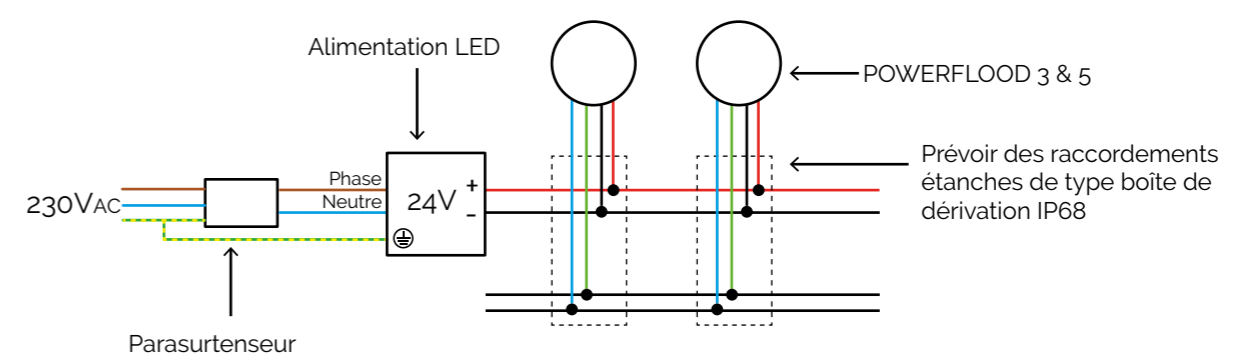
Câblage X-LINE NANO Fixe



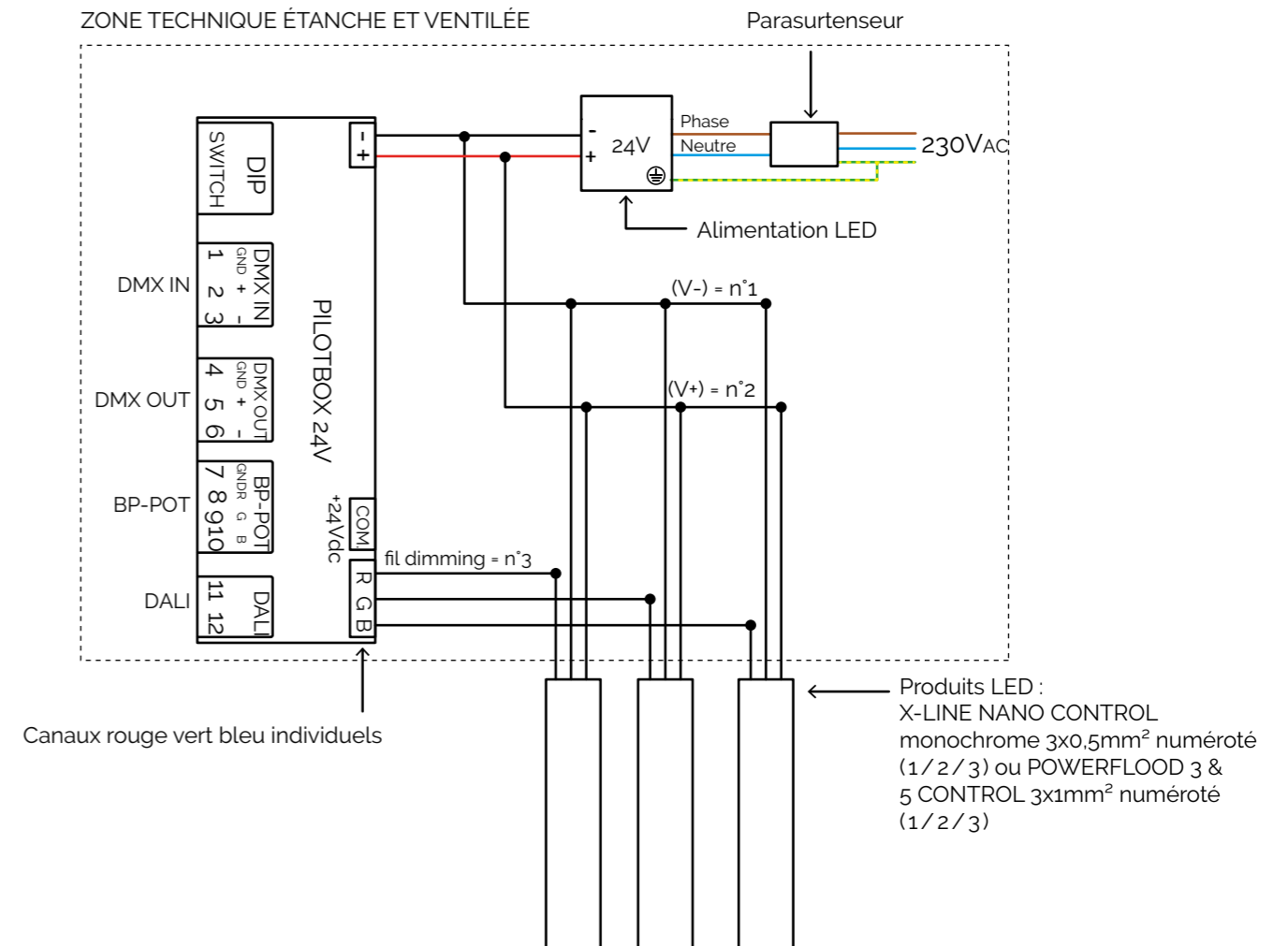
Câblage POWERFLOOD 3 & 5 Fixe



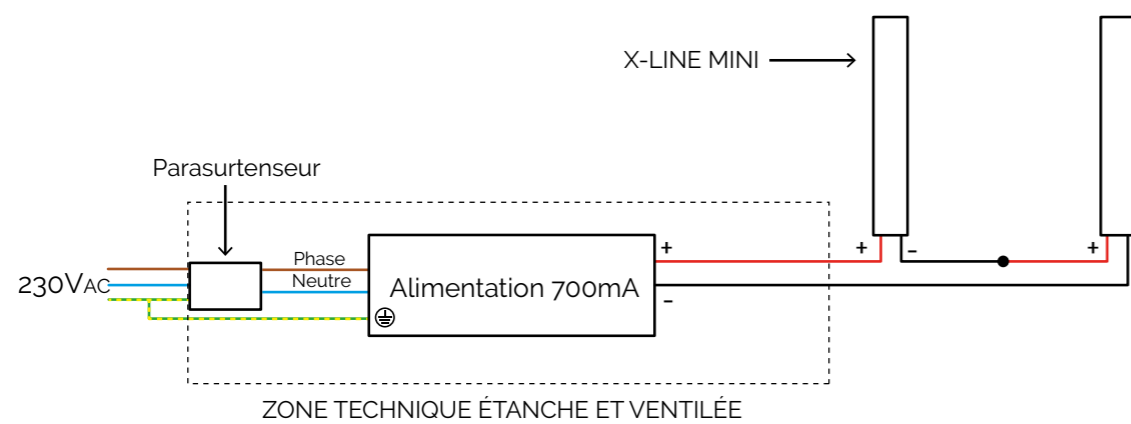
Câblage POWERFLOOD 3 & 5 DALI



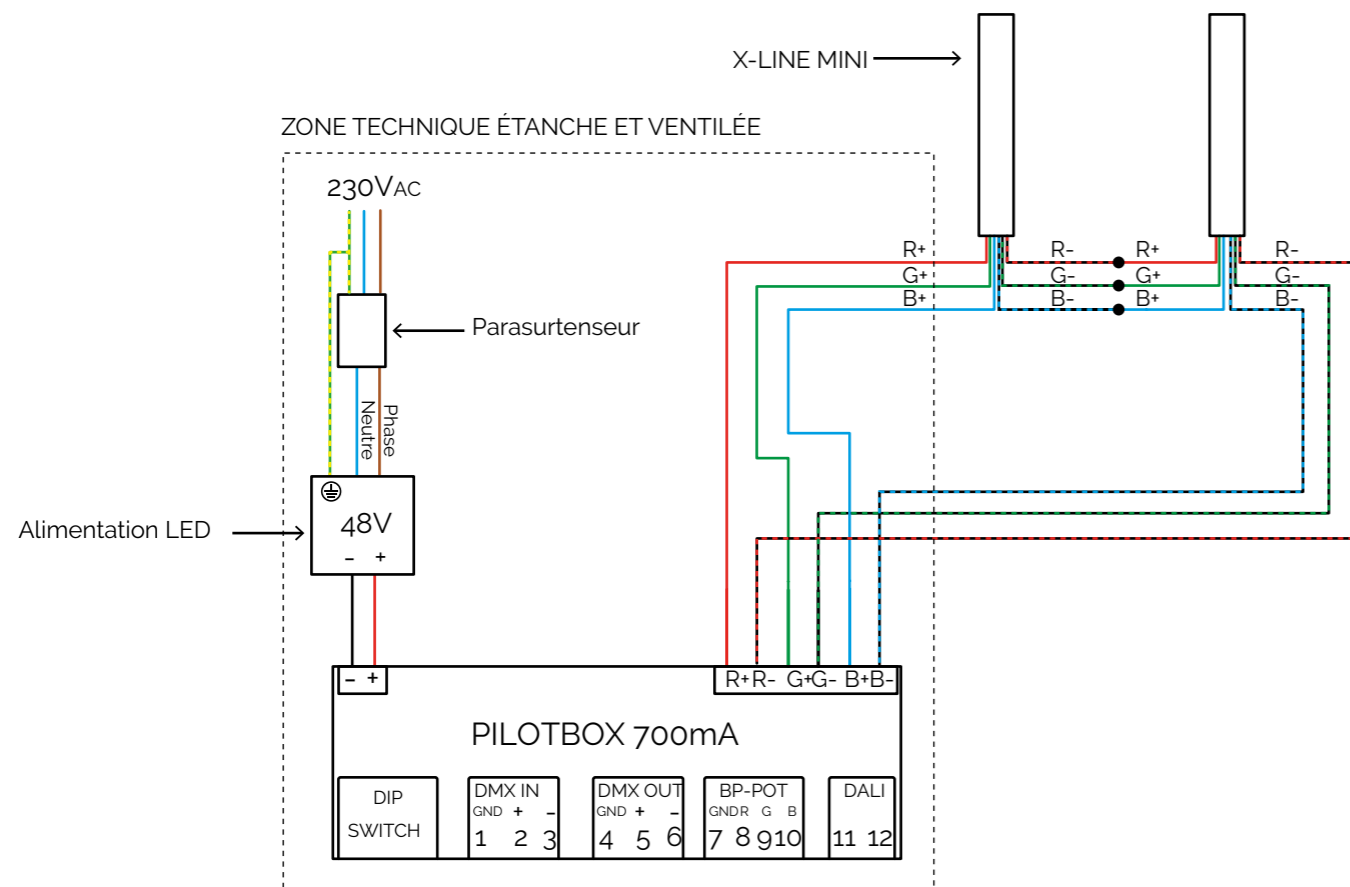
Câblage X-LINE NANO Control Câblage POWERFLOOD 3 & 5 Control



Câblage X-LINE MINI Fixe



Câblage X-LINE MINI Control



Détails câbles

- a** X-LINE NANO
X-LINE MINI
X-LINE³, version DALI
X-LINE UP², version DALI
- b** X-LINE MINI
- c** POWERFLOOD 3 & 5
POWERFLOOD 9 & 18 1.4A
- d** X-LINE³
X-LINE UP²
ELO
POWERFLOOD 9 & 18 230V
Émetteur et répéteur WIRELESS
- e** X-LINE NANO
- f** POWERFLOOD 3 & 5
- g**
- h** POWERFLOOD 9 & 18
230V sur mât
Émetteur WIRELESS
- i** ODO
EVO
KAA
ODO MINI
EVO MINI
KAA MINI
ODO borne
ODO NANO
LINEO lanterne
- j** LINEO borne
LINEO NANO
XTO
- k**
- l** POWERFLOOD 9 & 18
230V sur mât

- a** Câble 2x0,5mm² : noir- et rouge+. Pour 24V DC et 700mA.
- b** Câble 6x0,5 mm² : Canal rouge (rouge+ et rouge / noir-), canal vert (vert+ et vert / noir-), canal bleu (bleu+ et bleu / noir-).
- c** Câble HO5RN-F 2x1mm² : bleu- et marron+.
- d** Câble HO7RN-F 3G1,5mm² : phase (marron), neutre (bleu) et terre (vert / jaune). Pour 230VAC.
- e** Câble noir numéroté 3x0,5mm². ① (V-), ② (V+), ③ dimming. Pour 24V DC.
- f** Câble noir numéroté 3x1mm². ① (V-), ② (V+), ③ dimming. Pour 24V DC.
- g** Câble 4x0,5mm² (rouge, vert, bleu et noir). Pour 24V DC ou CONNECT SYSTEM.
- h** Câble 2x0,22mm² blanc (data -) rouge (data +) + tresse. Pour produits en pilotage DMX.
- i** Câble HO7RN-F 5G1,5mm² (Bleu, marron, vert/jaune, gris, noir) pour la classe I. Pour 230VAC.
- j** Câble 4x1,5mm² (Bleu, marron, gris, noir) pour la classe II. Pour 230VAC.
- k** Câble HO7RN-F 4G1,5mm² (Gris, marron, vert/jaune, noir) pour la classe I. Pour 230VAC.
- l** Pour 230VAC : câble 3G1,5mm² + Pour pilotage en DMX : câble 2x0,22mm² (bleu, marron, vert/ jaune + blanc (data -) rouge (data +) + tresse).

Tableau d'adressage autonome

MODE	DIP 1	DIP 2	DIP 3	DIP 4	DIP 5	DIP 6	DIP 7	DIP 8	DIP 9	DIP 10
------	-------	-------	-------	-------	-------	-------	-------	-------	-------	--------

AUTONOME - FIXE

Canal Rouge	OFF	ON	OFF	OFF	OFF	OFF	OFF	OFF	ON	ON
Canal Vert	ON	ON	OFF	OFF	OFF	OFF	OFF	OFF	ON	ON
Canal Bleu	OFF	OFF	ON	OFF	OFF	OFF	OFF	OFF	ON	ON
Canal Magenta	OFF	ON	ON	OFF	OFF	OFF	OFF	OFF	ON	ON
Canal Jaune	ON	ON	ON	OFF	OFF	OFF	OFF	OFF	ON	ON
Canal Cyan	OFF	OFF	OFF	ON	OFF	OFF	OFF	OFF	ON	ON
Tous les canaux	ON	OFF	ON	OFF	OFF	OFF	OFF	OFF	ON	ON

AUTONOME - RVB

2 Sec.	OFF	ON	OFF	ON	OFF	OFF	OFF	OFF	ON	ON
5 Sec.	ON	ON	OFF	ON	OFF	OFF	OFF	OFF	ON	ON
10 Sec.	OFF	OFF	ON	ON	OFF	OFF	OFF	OFF	ON	ON
30 Sec.	ON	OFF	ON	ON	OFF	OFF	OFF	OFF	ON	ON
1 Minute	OFF	ON	ON	ON	OFF	OFF	OFF	OFF	ON	ON
5 Minutes	ON	ON	ON	ON	OFF	OFF	OFF	OFF	ON	ON
30 Minutes	OFF	OFF	OFF	OFF	ON	OFF	OFF	OFF	ON	ON
1 Heure	ON	OFF	OFF	OFF	ON	OFF	OFF	OFF	ON	ON

AUTONOME - PASTEL

2 Sec.	OFF	OFF	ON	OFF	ON	OFF	OFF	OFF	ON	ON
5 Sec.	ON	OFF	ON	OFF	ON	OFF	OFF	OFF	ON	ON
10 Sec.	OFF	ON	ON	OFF	ON	OFF	OFF	OFF	ON	ON
30 Sec.	ON	ON	ON	OFF	ON	OFF	OFF	OFF	ON	ON
1 Minute	OFF	OFF	OFF	ON	ON	OFF	OFF	OFF	ON	ON
5 Minutes	ON	OFF	OFF	ON	ON	OFF	OFF	OFF	ON	ON
30 Minutes	OFF	ON	OFF	ON	ON	OFF	OFF	OFF	ON	ON
1 Heure	ON	ON	OFF	ON	ON	OFF	OFF	OFF	ON	ON

AUTONOME - ALÉATOIRE

2 Sec.	OFF	ON	OFF	ON	OFF	ON	OFF	OFF	ON	ON
5 Sec.	ON	ON	OFF	ON	OFF	ON	OFF	OFF	ON	ON
10 Sec.	OFF	OFF	ON	ON	OFF	ON	OFF	OFF	ON	ON
30 Sec.	ON	OFF	ON	ON	OFF	ON	OFF	OFF	ON	ON
1 Minute	OFF	ON	ON	ON	OFF	ON	OFF	OFF	ON	ON
5 Minutes	ON	ON	ON	ON	OFF	ON	OFF	OFF	ON	ON
30 Minutes	OFF	OFF	OFF	OFF	ON	ON	OFF	OFF	ON	ON
1 Heure	ON	OFF	OFF	OFF	ON	ON	OFF	OFF	ON	ON

Tableau d'adressage Control

MODE	DIP 1	DIP 2	DIP 3	DIP 4	DIP 5	DIP 6	DIP 7	DIP 8	DIP 9	DIP 10
DMX	X	X	X	X	X	X	X	X	X	OFF

X : Choisir un adressage

ADRESSAGE - TABLEAU DE COMBINAISONS DES DIP SWITCH (3 CANAUX)

MODE	DIP 1	DIP 2	DIP 3	DIP 4	DIP 5	DIP 6	DIP 7	DIP 8	DIP 9	DIP 10
------	-------	-------	-------	-------	-------	-------	-------	-------	-------	--------

DMX - ADRESSAGE FORCÉ

Adresse 1	ON	OFF	OFF	OFF	OFF	OFF	OFF	OFF	OFF	OFF
Adresse 2	OFF	ON	OFF	OFF	OFF	OFF	OFF	OFF	OFF	OFF
Adresse 3	ON	ON	OFF	OFF	OFF	OFF	OFF	OFF	OFF	OFF
Adresse 4	OFF	OFF	ON	OFF	OFF	OFF	OFF	OFF	OFF	OFF
Adresse 510	OFF	ON	ON	ON	ON	ON	ON	ON	ON	OFF

DMX - Auto Adressé RDM

DMX - Auto Adressé RDM	OFF	OFF	OFF	OFF	OFF	OFF	OFF	OFF	OFF	OFF
MODE	DIP 1	DIP 2	DIP 3	DIP 4	DIP 5	DIP 6	DIP 7	DIP 8	DIP 9	DIP 10
DALI	OFF	OFF	OFF	OFF	OFF	OFF	OFF	ON	OFF	ON

POTENTIOMÈTRE OU BOUTON POUSSOIR : INDICHER LE MODE DE L'APPAREIL PAR DIPSWITCH

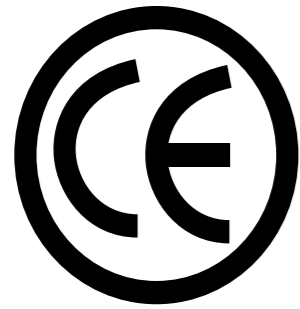
MODE	DIP 1	DIP 2	DIP 3	DIP 4	DIP 5	DIP 6	DIP 7	DIP 8	DIP 9	DIP 10
------	-------	-------	-------	-------	-------	-------	-------	-------	-------	--------

POTENTIOMÈTRE 100KΩ

RGB	OFF	OFF	OFF	OFF	OFF	OFF	OFF	ON	ON	ON
Mono.	OFF	ON	OFF	OFF	OFF	OFF	OFF	ON	ON	ON

BOUTON POUSSOIR

RGB	ON	OFF	OFF	OFF	OFF	OFF	OFF	ON	ON	ON
Mono.	ON	ON	OFF	OFF	OFF	OFF	OFF	ON	ON	ON



SELV

ROHS

C.E.

Conformité Européenne..

Directive basse tension

La Directive Basse Tension (2014 / 35 / UE) a pour objectif de garantir la sécurité des appareils électriques utilisés dans une plage de tension de 50 à 1000Vac (courant alternatif) et de 75 à 1500VDC (courant continu).

NF EN 60598-1

Luminaires - Partie 1 : exigences générales et essais..

SELV

SELV : **S**afty **E**xtra **L**ow **V**oltage = TBTS : Très **B**asse **T**ension de **S**écurité (50VAC max. et 120VDC max.).

Directive européenne RoHS

La Directive européenne RoHS (2011 / 65 / UE) vise à limiter l'utilisation de six substances dangereuses. « RoHS » signifie Restriction of the use of certain Hazardous Substances in electrical and electronic equipment, c'est-à-dire « restriction de l'utilisation de certaines substances dangereuses dans les équipements électriques et électroniques ». Les substances concernées sont le plomb, le mercure, le cadmium, le chrome hexavalent, les polybromobiphényles (PBB), les polybromodiphényléthers (PBDE)..

Sécurité photo-biologique

IEC 62471, DIN EN 62471 (VDE 0837-471) Cette norme internationale élaborée en Europe dans le cadre de la directive basse tension pour la sécurité, décrit de quelle manière les sources lumineuses et par conséquent les LED, modules LED et éclairages à LED doivent être mesurés et évalués.

Classification & index

CLASSE DE MATERIEL ELECTRIQUE

CLASSE I	Classe I : Matériel dans lequel la protection contre les chocs électriques repose sur l'isolation principale et une mise à la terre des parties conductrices accessibles.
CLASSE II	Classe II : Matériel dans lequel la protection contre les chocs électriques ne repose sur l'isolation principale et l'isolation renforcée. Ces mesures ne comportent pas de moyen de protection de mise à la terre.
CLASSE III	Classe III : Matériel dans lequel la protection contre les chocs électriques repose sur l'alimentation sous très basse tension TBTS ou TBTP.

CLASSIFICATION IP

Indice IP indique le degré de protection d'un appareil contre la pénétration des corps solides (1er chiffre) et contre la pénétration de l'eau (2eme chiffre).

IP1X	Protection contre les corps solides de Ø supérieur à 50mm.
IP2X	Protection contre les corps solides de Ø supérieur à 12mm.
IP3X	Protection contre les corps solides de Ø diamètre supérieur à 2,5mm.
IP4X	Protection contre les corps solides de Ø diamètre supérieur à 1mm.
IP5X	Protection contre les corps solides et les poussières.
IP6X	Protection totale contre la poussière.
IPX1	Protection contre les chutes d'eau verticales.
IPX2	Protection contre les chutes d'eau verticales avec inclinaison maximum de 15°.
IPX3	Protection contre la pluie avec un angle de 60° maximum.
IPX4	Protection contre les projections d'eau.
IPX5	Protection contre les jets d'eau.
IPX6	Protection contre les projections d'eau assimilables aux paquets de mer.
IPX7	Protection contre les effets de l'immersion à 1m pendant 30mn.
IPX8	Protection contre les effets de l'immersion prolongée.

La combinaison des deux chiffres définit la classification IP du luminaire.

TEST AU FIL INCANDESCENT

La résistance au feu d'un luminaire est déterminée par l'application pendant 10 secondes d'un fil incandescent sur les différentes parties du luminaire. Le temps d'extinction des flammes après retrait du fil ne doit pas excéder 30 secondes.

650°C	Minimum requis pour les luminaires d'éclairage.
960°C	Pour immeubles de grandes hauteurs. (IGH)

CLASSIFICATION IK

Les deux chiffres de l'indice IK indiquent le degré de protection contre les chocs. Le tableau ci-dessous indique les équivalences entre les valeurs en Joules et l'indice IK correspondant.

IK02	0,2J soit 0,2kg. lâché d'une hauteur de 10cm.
IK08	5J soit 1,7kg. lâché d'une hauteur de 29,5cm.
IK10	20J soit 5kg. lâché d'une hauteur de 40cm.

MARQUAGE

CE	Conformité européenne
	Transformateur et alimentation étudiés pour la gamme des luminaires à LED.
SELV	TBTS : Très basse tension de sécurité.

PICTOGRAMMES / DEFINITIONS

















DMX	Produit pilotable en DMX
DALI	Produit pilotable en DALI

CONSORTIUM ZHAGA







	Luminaire avec composants Zhaga : driver, module LED, connecteurs...
--	--

Classification & index

OPTIQUES

-  2x2° / Optique ultra intensive
-  2x3,7° / Optique intensive
-  2x5° / Optique intensive
-  2x6° / Optique intensive
-  2x10° / Medium
-  2x11° / Medium
-  2x15° / Medium
-  2x17° / Medium
-  2x22,5° / Optique large
-  2x23° / Optique large
-  47x8° / Optique asymétrique
-  40x10° / Optique asymétrique
-  50x10° / Optique asymétrique
-  50x15° / Optique asymétrique
-  Optique ovalisante
-  Dépoli

OPTIQUES CLUSTER POUR XTO & LINEO

-  **STREET**
Applications : éclairage de routes de largeur moyenne et éclairage urbain.
-  **WALK**
Applications : éclairage de rues piétonnes, pistes cyclables.
-  **ASYMETRIC**
Applications : éclairage asymétrique pour de larges routes.
-  **PARK**
Applications : éclairage symétrique, pour des squares, parkings, places.
-  **STREET WALK**
Applications : éclairage de routes de largeur moyenne et éclairage urbain. Idéal pour éclairer à la fois la route et le trottoir.
-  **ASYMETRIC WALK**
Applications : éclairage asymétrique pour de larges routes et trottoirs.

COULEURS

-  **W** Blanc très chaud 2200K
-  **W** Blanc chaud 2700K
-  **W** Blanc chaud 3000K
-  **W** Blanc neutre 4000K
-  **W** Blanc froid 6500K
-  **R** Rouge
-  **G** Vert
-  **B** Bleu
-  **A** Ambre
-  **RGB MIX** Trichromie : RGB MIX : RVB (Rouge, Vert, Bleu)
-  **WHITE MIX** WHITE MIX : 3 Blanc (blanc chaud / blanc neutre / blanc froid)
-  **RGBW** Quadrichromie : RGBW : RVB+ blanc (Rouge, Vert, Bleu et Blanc neutre 4000K) Chaque LED possèdent les 4 couleurs.



Crédits photos : © FLUX / © Sébastien Sassoulas / © Laetitia Payet / © Jackie Chan / © Xavier Boymond / © iStock

Les illustrations de produits servent à titre d'exemple et peuvent différer de l'original.

La société FLUX se réserve le droit de modifier à tout moment les spécifications techniques des appareils en fonction de l'avancée de ses recherches et développements produits.

FLUX LIGHTING

FLUX LIGHTING
ZAC de Chesnes Nord
6 Rue de Brisson
38290 Satolas-et-Bonce
France
Tel. : +33 (0)4 26 38 91 91
info@flux-lighting.com
www.flux-lighting.com

