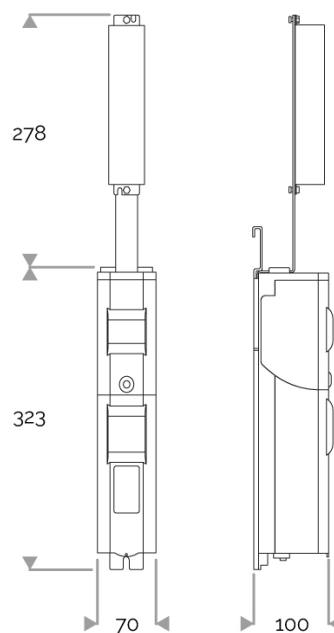
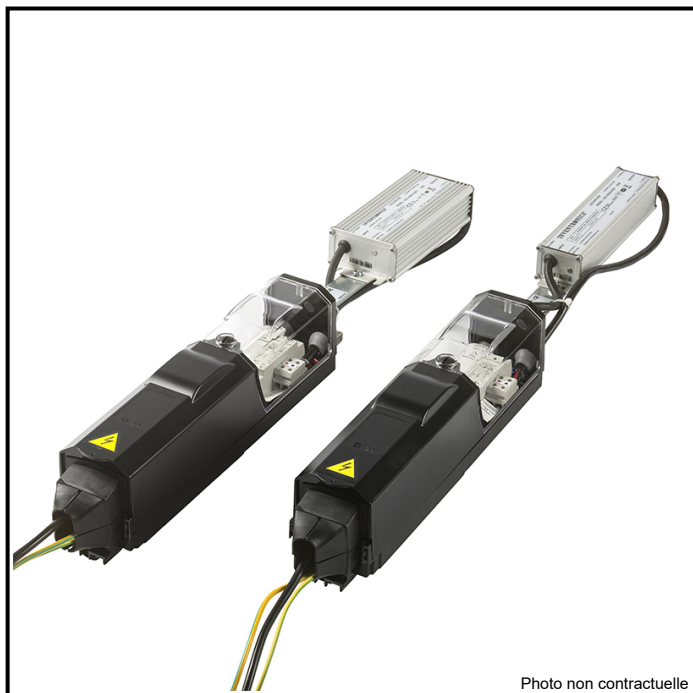


COFFRET DE PROTECTION

302-0350 1CC/PARASURTENSEUR 10 kV alimentation simple 100W 1,4A DALI CLI IP44



CLASSIFICATION
IP44 / Classe I

PLAGE DE TENSION AU PRIMAIRE
180V AC - 295V AC + protection intégrée
contre les surtensions 10kV/5kA

PLAGE DE FRÉQUENCE
47 / 63 Hz

COURANT DE SORTIE
1,4A

POWER FACTOR
>= 0,95 à pleine charge

VOLTAGE AU SECONDAIRE
35V DC - 72V DC

