

# FICHE TECHNIQUE

**302-0335** Coffret protection 24V DC pour mât, 1CC / Parasurtenseur 10kV / Alim simple 24V 150W DALI

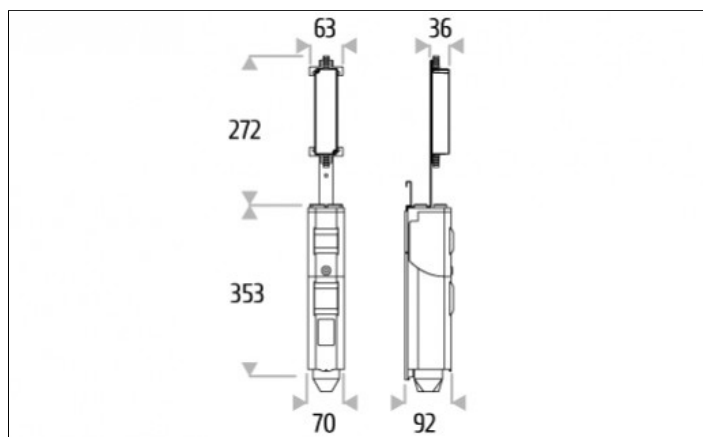
FLUX  
LIGHTING



04-02-19

CE RoHS

Photo et schéma produit :



## CLASSE ELECTRIQUE

Classe I.

## PLAGE DE TENSION AU PRIMAIRE

100 - 240V AC.

## PLAGE DE FREQUENCE

50 / 60Hz.

## COURANT DE SORTIE MAX.

6,3A.

## POWER FACTOR

PF > 0,95 / 230V AC.

## COURANT D'APPEL

65A / 230VAC.

## VOLTAGE AU SECONDAIRE

24V DC.

# FICHE TECHNIQUE

**302-0335** Coffret protection 24V DC pour mât, 1CC / Parasurtenseur 10kV / Alim simple 24V 150W DALI

FLUX  
LIGHTING



## PROTECTIONS

---

Coupe-circuit, coffret de protection IP44.

## DIAMETRE INTERIEUR MINIMUM DU MAT

---

110mm.