

FICHE TECHNIQUE

302-0330 Coffret protection 24V DC pour mât, 1CC / Parasurtenseur 10kV / Alim simple 24V 100W DALI

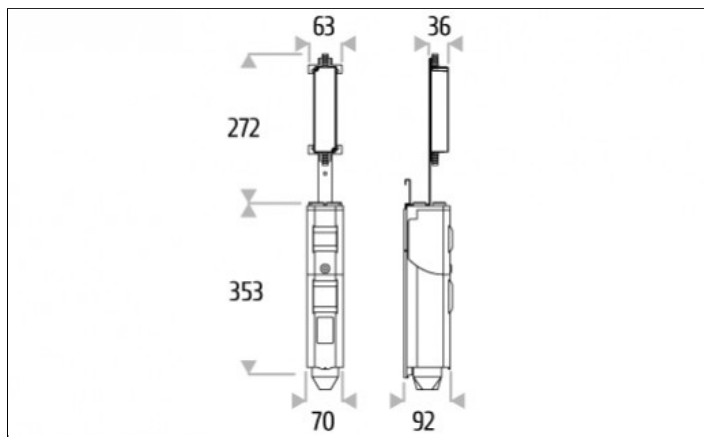
FLUX
LIGHTING



04-02-19

CE RoHS

Photo et schéma produit :



CLASSE ELECTRIQUE

Classe I.

PLAGE DE TENSION AU PRIMAIRE

100 - 240V AC.

PLAGE DE FREQUENCE

50 / 60Hz.

COURANT DE SORTIE MAX.

4A.

POWER FACTOR

PF > 0,95 / 230V AC.

COURANT D'APPEL

40A / 230VAC.

VOLTAGE AU SECONDAIRE

24V DC.

FICHE TECHNIQUE

302-0330 Coffret protection 24V DC pour mât, 1 CC / Parasurtenseur 10kV / Alim simple 24V 100W DALI

FLUX
LIGHTING



PROTECTIONS

Coupe-circuit, coffret de protection IP44.

DIAMETRE INTERIEUR MINIMUM DU MAT

110mm.