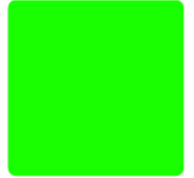


FICHE TECHNIQUE

893-0220 700mA POWER LED CONTROL 100W IP65

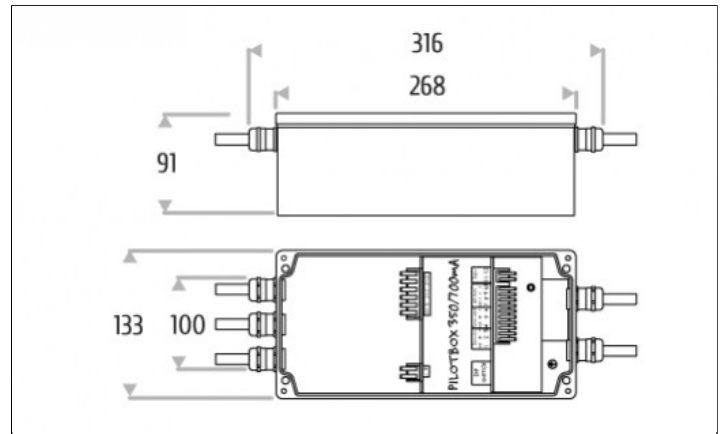
FLUX
LIGHTING



12-12-18

☉ RoHS

Photo et schéma produit :



PILOTAGE

DALI.

CLASSIFICATION

IP65.

CLASSE ELECTRIQUE

Classe I.

PLAGE DE TENSION AU PRIMAIRE

90 - 295V AC.

PLAGE DE FREQUENCE

47 / 63Hz.

COURANT DE SORTIE MAX.

700mA.

POWER FACTOR

PF > 0,95 / 230V AC.

FICHE TECHNIQUE

893-0220 700mA POWER LED CONTROL 100W IP65

FLUX
LIGHTING



COURANT D'APPEL

40A / 230VAC.

VOLTAGE AU SECONDAIRE

48V DC.

PROTECTIONS

court circuit, surcharge, surtension, thermique.

TEMPERATURE AMBIANTE MAX.

30°C.

MATERIAUX

Boîtier métal peint.

NORME

EN61347-2-13.