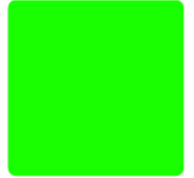


FICHE TECHNIQUE

302-0250 Coffret protection 2CC / parasurtenseur 10kV alim double 85W 1,4A fixe

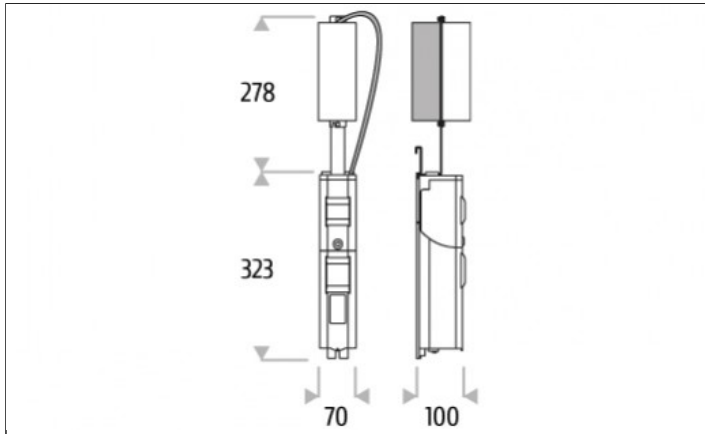
FLUX
LIGHTING



12-12-18

☉ RoHS

Photo et schéma produit :



CLASSE ELECTRIQUE

Classe I.

COURANT DE SORTIE

1,4A.

PUISSANCE DE SORTIE MAX.

85W.

PROTECTIONS

Coupe-circuit, coffret de protection IP44.

DIAMETRE INTERIEUR MINIMUM DU MAT

110mm.