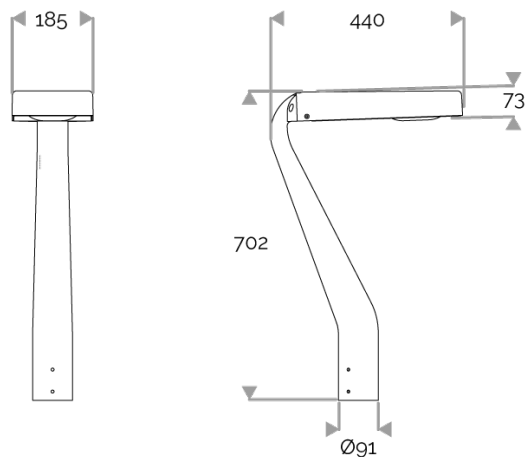


KAA MINI DECO - Crosse square Ø76-60 - de 2000 à 5000 lm
842-0555-HT KAA MINI lanterne LED 3000K 3000lm 18W IP66 CLI

Emmancement : Ø76 H80mm / Ø60 H160mm



KAA MINI DECO - Crosse square Ø76-60 - de 2000 à 5000 lm 842-0555-HT KAA MINI lanterne LED 3000K 3000lm 18W IP66 CLI

APPLICATION

Lanterne dédiée au système COB LED "EASYLIGHT". Eclairage de routes et éclairage urbain. ULR = 0%. **Code de flux CIE n°3. Ce luminaire respecte l'Arrêté TREP 1831126A.**

CARACTÉRISTIQUES ÉCLAIRAGE

IRC80 (IRC65 en 2200K). Optique ultra claire en silicone résistant aux UV, pas d'effet jaunissant.

Optique à déterminer à la commande :

841-9030 : optique propriétaire STREET (espacement : 5,5 fois hauteur de feu / éclairage vers l'avant : 1,6 x hauteur de feu)

841-9040 : optique ASYMETRIC (espacement : 2,5 fois hauteur de feu / éclairage vers l'avant : 3 x hauteur de feu).

CARACTÉRISTIQUES ÉLECTRIQUES

Raccordement sur secteur 230VAC. Module LED Zhaga. Driver Zhaga DALI intégré. Protection contre la foudre et les surtensions intégrée 10 kV. Câble non visible longueur au mètre à déterminer à la commande.

Pilotage à déterminer à la commande. CLO (constant light output), AstroDIM, MainsDIM, StepDIM. Température ambiante max.: 30°C.

CÂBLES UTILISÉS

Pour classe I (AstroDIM, StepDIM, MainsDIM) : câble HO7RN-F 5G1,5mm² (Bleu, marron, vert/jaune, gris, noir).

Pour classe I (StepDIM) : câble HO7RN-F 4G1,5mm² (Gris, marron, vert/jaune, noir).

Pour classe II (AstroDIM, StepDIM, MainsDIM) : câble 4x1,5mm² (Bleu, marron, gris, noir).

CARACTÉRISTIQUES MÉCANIQUES

IP66, IK08. Dissipateur intégré. Luminaire en aluminium injecté sous pression, traitement anticorrosion avant peinture poudre polyester. Dissipateur intégré. Système d'ouverture facile type charnière. Visserie imperdable inox avec traitement anti couple galvanique Delta Seal®. RAL à déterminer à la commande. SCx = 0,06m². Poids : 7,2 kg.

NORMES / CERTIFICATS

Produit conforme à la norme européenne EN60598.

MAINTENANCE

Module LED interchangeable disponible chez différents fabricants (système LED non propriétaire).

GARANTIE

Garantie 5ans : sur module LED et driver (voir les conditions FLUX).

Garantie 5+2ans : valable en France si le système «AstroDim» est programmé sur nos lanternes et/ou bornes en usine avec un abaissement du courant à 40% de la valeur nominale pendant au moins la moitié du temps de fonctionnement. (voir les conditions FLUX).



Durée de vie : 100 000 heures L80 B10

DONNÉES LUMEN

| | |
|---|------|
| Lumen nominal total warm white 3000K (lm) | 3000 |
| lm/W LED warm white 3000K | 167 |
| lm/W product warm white 3000K | 132 |
| Qty LED | 1 |
| Ta max. | 50°C |
| Tj (à 25°C) | 85°C |

COURANT D'APPEL

| | |
|---------------------------|-----|
| Inrush Current (A) | 45 |
| Temps Inrush Current (µs) | 180 |

PUISSANCE

| | |
|---------------------------|------|
| Puissance Led Produit (W) | 18 |
| Puissance Produit (W) | 22,7 |