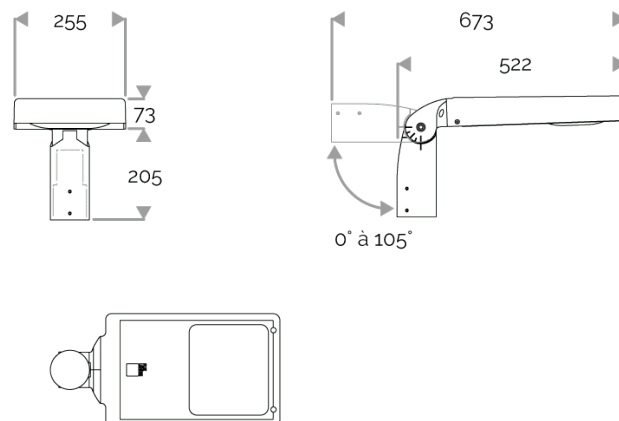


KAA - Orientable top de mât / crosse Ø76-60 - de 2000 à 10000 lm
841-0630-HT KAA lanterne LED 4000K 8000lm 48W IP66 CLI

Emmanchement : Ø76 H80mm / Ø60 H160mm



KAA - Orientable top de mât / crosse Ø76-60 - de 2000 à 10000 lm 841-0630-HT KAA lanterne LED 4000K 8000lm 48W IP66 CLI

APPLICATION

Lanterne dédiée au système COB LED "EASYLIGHT". Eclairage de routes et éclairage urbain. ULR = 0%. Code de flux CIE n°3. Ce luminaire respecte l'Arrêté TREP 1831126A.

CARACTÉRISTIQUES ÉCLAIRAGE

IRC80 (IRC65 en 2200K). Optique ultra claire en silicone résistant aux UV, pas d'effet jaunissant. Optique à déterminer à la commande :

841-9030 : optique propriétaire STREET (espacement : 5,5 fois hauteur de feu / éclairage vers l'avant : 1,6 x hauteur de feu)

841-9040 : optique ASYMETRIC (espacement : 2,5 fois hauteur de feu / éclairage vers l'avant : 3 x hauteur de feu).

CARACTÉRISTIQUES ÉLECTRIQUES

Raccordement sur secteur 230VAC. Module LED Zhaga. Driver Zhaga DALI intégré. Connecteur Zhaga Book 18 en option. Protection contre la foudre et les surtensions intégrée 10 kV. Câble non visible longueur au mètre à déterminer à la commande. Pilotage à déterminer à la commande. CLO (constant light output), AstroDIM, MainsDIM, StepDIM. Température ambiante max.: 30°C.

CÂBLES UTILISÉS

Pour classe I (AstroDIM, StepDIM, MainsDIM) : câble HO7RN-F 5G1,5mm² (Bleu, marron, vert/jaune, gris, noir).

Pour classe I (StepDIM) : câble HO7RN-F 4G1,5mm² (Gris, marron, vert/jaune, noir).

Pour classe II (AstroDIM, StepDIM, MainsDIM) : câble 4x1,5mm² (Bleu, marron, gris, noir).

CARACTÉRISTIQUES MÉCANIQUES

IP66, IK08. Dissipateur intégré. Luminaire en aluminium injecté sous pression, traitement anticorrosion avant peinture poudre polyester. Dissipateur intégré. Système d'ouverture facile type charnière. Visserie imperdable inox avec traitement anti couple galvanique Delta Seal®. RAL à déterminer à la commande. SCx = 0,07m². Poids : 7,1 kg.

NORMES / CERTIFICATS

Produit conforme à la norme européenne EN60598.

MAINTENANCE

Module LED interchangeable disponible chez différents fabricants (système LED non propriétaire).

GARANTIE

Garantie 5ans : sur module LED et driver (voir les conditions FLUX).

Garantie 5+2ans : valable en France si le système «AstroDim» est programmé sur nos lanternes et/ou bornes en usine avec un abaissement du courant à 40% de la valeur nominale pendant au moins la moitié du temps de fonctionnement. (voir les conditions FLUX).



Durée de vie : 100 000 heures L80 B10

DONNÉES LUMEN

Lumen nominal total neutral white 4000K (lm)	8000
lm/W LED neutral white 4000K	167
lm/W product neutral white 4000K	140
Qty LED	1
Ta max.	50°C
Tj (à 25°C)	85°C

COURANT D'APPEL

Inrush Current (A)	53
Temps Inrush Current (µs)	200

PUISSANCE

Puissance Led Produit (W)	48
Puissance Produit (W)	57